

Jačina sveze adhezijskih materijala na tvrda zubna tkiva

Žagar, Polona

Master's thesis / Diplomski rad

2017

Degree Grantor / Ustanova koja je dodijelila akademski / stručni stupanj: **University of Zagreb, School of Dental Medicine / Sveučilište u Zagrebu, Stomatološki fakultet**

Permanent link / Trajna poveznica: <https://um.nsk.hr/um:nbn:hr:127:009073>

Rights / Prava: [Attribution-NoDerivatives 4.0 International](#)/[Imenovanje-Bez prerada 4.0 međunarodna](#)

Download date / Datum preuzimanja: **2025-03-21**



Repository / Repozitorij:

[University of Zagreb School of Dental Medicine Repository](#)





SVEUČILIŠTE U ZAGREBU
STOMATOLOŠKI FAKULTET

Polona Žagar

**JAČINA SVEZE ADHEZIJSKIH
MATERIJALA NA TVRDA ZUBNA TKIVA**

Diplomski rad

Zagreb, 2017.

Rad je ostvaren na Zavodu za endodonciju i restaurativnu stomatologiju Stomatološkog fakulteta Sveučilišta u Zagrebu

Mentor rada: izv. prof. dr. sc. Bernard Janković, Zavod za endodonciju i restaurativnu stomatologiju Stomatološkog fakulteta Sveučilišta u Zagrebu

Lektor hrvatskoga jezika: Sanja Benković-Marković, diplomirani slavist

Lektor engleskoga jezika: Ana Marija Žagar, profesor engleskog i nizozemskog jezika

Sastav povjerenstva za obranu diplomskog rada:

1. _____
2. _____
3. _____

Datum obrane rada: _____

Rad sadrži: 30 stranica

3 tablice

11 slika

1 CD

Osim ako nije drukčije navedeno sve ilustracije (tablice, slike i dr.) u radu su izvorni doprinos autora diplomskog rada. Autor je odgovoran za pribavljanje dopuštenja za korištenje ilustracija koje nisu njegov izvorni doprinos, kao i za sve eventualne posljedice koje mogu nastati zbog nedopuštenog preuzimanja ilustracija odnosno propusta u navođenju njihovog podrijetla.

ZAHVALA

Ovaj rad posvećujem svom ocu Leopoldu Saje kao zahvalu za njegovu neizmjernu vjeru u moj uspjeh.

Zahvaljujem se mentoru izv. prof. dr. sc. Bernardu Jankoviću na razumijevanju i pomoći tijekom izrade ovog rada.

Zahvaljujem mami, sestri i zaručniku na bezuvjetnom strpljenju i podršci tijekom studija.

Jačina adhezijske sveze

SAŽETAK

Adhezija se odnosi na povezivanje atoma i molekula na kontaktnim površinama različitih materijala. Adhezijske sustave možemo podjeliti prema interakciji sa tvrdim zubnim tkivima na jetkajuće ispirajuće, samojetkajuće i staklenoionomerne sustave.

Univerzalni adhezivi su najnovija generacija adheziva na tržištu. Mogu se koristiti kao jetkajući ispirajući i samojetkajući sustavi.

U ovom radu je ispitivana jačina adhezijske sveze s caklinom jetkajuće ispirajućim i univerzalnim adhezivima.

Ključne riječi: adhezija; jetkajuće ispirajući adhezivi; samojetkajući adhezivi; univerzalni adhezivi; jačina adhezijske sveze

Adhesion Bond Strength

SUMMARY

Adhesion is defined as the bonding of atoms and molecules between the contacting surfaces of different materials. According to the interaction with tough dental tissues, adhesive systems can be divided into etch-and-rinse, self-etch and glass-ionomer systems.

Universal adhesives are the latest generation of adhesives on the market. They can be used both as etch-and-rinse and as self-etch adhesives.

As a part of this thesis, a study was carried out to test the strength of the adhesion bond with the enamel by using etch-and-rinse and universal adhesives

Key words: adhesion; etch-and-rinse adhesives; self-etch adhesives; universal adhesives; adhesion bond strength

SADRŽAJ

1. UVOD	1
1.1. Tvrda zubna tkiva	2
1.1.1. Čaklina.....	2
1.1.2. Dentin.....	2
1.2. Adhezijski sustavi	3
1.2.1. Sastav adheziva.....	4
1.2.2. Podjela adhezijskih sustava prema interakciji sa zubnim tkivom.....	5
1.3. Univerzalni adhezivi	7
1.4. Svrha rada	8
2. MATERIJALI I POSTUPCI	9
2.1. Materijali	10
2.2. Zubi	12
2.3. Postupak ispitivanja	15
2.4. Metode	16
3. REZULTATI	17
4. RASPRAVA	21
5. ZAKLJUČAK	24
6. LITERATURA	26
7. ŽIVOTOPIS	29

Popis skraćenica

CDS – caklinsko dentinsko spojište

µm – mikrometar

nm – nanometar

SAS – samojetkajući adhezivi

MDPB – 12-metakriloil-oksidodecil-piridinij-bromid

PENTA – dipentaeritritol pentakrilat fosfat

MDP – 10-metakriloiloksidecil dihidrogen fosfat

bisGMA – bisfenol A diglicidil metakrilat

UDMA – uretan dimetakrilat

HEMA – 2-hidroksietil metakrilat

TEGDMA – trietilenglikol dimetakrilat

1. UVOD

1.1. Tvrda zubna tkiva

1.1.1. Caklina

Caklina je tkivo homogene strukture (1) i najtvđe je tkivo u ljudskom tijelu.

Zrelu caklinu čini 96% anorganske tvari, kalcijev hidroksiapatit, što volumenski iznosi 87%, 3% odnosno 12% je volumenski iznos vode, a ostatak čini organski dio (2, 3).

Hidroksiapatitni kristali su tanke pločice koje su romboidnog oblika na poprečnom presjeku. Kristali su zajedno čvrsto zbijeni u oblik prizme te su one zajedno povezane organskim matriksom. Počinju okomito na CDS-u, a kako idu prema površini zuba one stvaraju kut od 55-100° (4).

Hidroksiapatitni kristali nisu čisti, oni sadrže primjese karbonata što smanjuje otpornost cakline na kiseline. Karbonatne su skupine puno osjetljivije na demineralizaciju (4).

1.1.1.1. Adhezija u caklini

Caklina se najčešće i najuspješnije jetka sa 30-40% ortofosfornom kiselinom 30 sekundi. Jetkanjem se uklanja zaostatni sloj odnosno sloj od 15 µm površine cakline u roku od 15 sekundi. U caklini se stvaraju pore dubine 20 µm. Polimerizacijom se smola apsorbira u pore kapilarnim privlačenjem. Stvaraju se uklještenja nazvana makro-zupci i mikro-zupci. Makro-zupci nastaju na periferiji prizme, a mikro-zupci unutar pora jetkane cakline (3, 5).

1.1.2. Dentin

Ljudski dentin prema kemijskom sastavu sliči koštanom tkivu (6). Sastoji se od 67% anorganske tvari što volumenski iznosi 50%, 21% organske odnosno volumenski 30%, a 12% čini voda što iznosi 20% volumenskog udjela. Najveći dio anorganske tvari čine kristali hidroksiapatita koji su ugrađeni u mrežu kolagenih vlakana. Zbog njegovog nižeg udjela dentin je puno mekši i žući od cakline. Kolagene fibrile čine 90% organskog matriksa gdje prevladava kolagena tip I., a u tragovima možemo naći i tip III. i V (3, 4).

Struktura dentina je heterogena. On je građen od gusto složenih dentinskih tubulusa, u kojima su smješteni odontoblastični nastavci, te periodontoblastičnog prostora koji je ispunjen proteinskom intertubulusnom tekućinom, s nešto složenih polisaharida i minerala, rijetkim kolagenim vlaknima te mehanoreceptorima živčanih završetaka (2, 3, 7).

Parametri koji utječu na permeabilnost dentina su promjer tubula koji iznosi uz pulpu 1,5 μm a uz CDS 0,9 μm , te prekrivenost tubula intertubulusnim dentinom kojeg tvori visoko mineraliziran zid debljine 45 nm uz pulpu te 750 nm uz CDS (3).

Postoji više tipova dentina koji se razlikuju po histološkoj građi. Primarni, sekundarni, tercijarni, intratubulusni, intertubulusni i sklerotični (6).

1.1.2.1. Adhezija u dentinu

Svezivanje za dentin je mikromehaničko i kemijsko (3).

Kod jetkanja sa 30-40% ortofosfornom kiselinom od 15 sekundi ne dolazi samo do otapanja zaostatnog sloja i čepova, nego dolazi i do površinske demineralizacije dentina kao i tubulusnog zida. Time dolazi do otvaranja dentinskih tubula te izlaganja kolagene mreže koja gubi potporu. Tako kod svezivanja dolazi do penetracije smole u tubule i infiltracije izložene kolagene mreže smolom. Kemijska sveza, koja nije sigurna, nastaje između intertubulusnog dentina i bifunkcijskih molekula primera. To uključuje neke vrste ionskih, kovalentnih te metalnih veza između adhezijskog sustava i supstrata (3, 4, 8).

1.2. Adhezijski sustavi

Adhezija se odnosi na povezivanje atoma i molekula na kontaktnim površinama različitih materijala (8, 9).

Adhezijski sustavi su posrednici u retenciji i vezanju kompozitnih materijala uz tvrde strukture zuba. Zamjena uklonjenih minerala iz zuba je osnova adhezije (10).

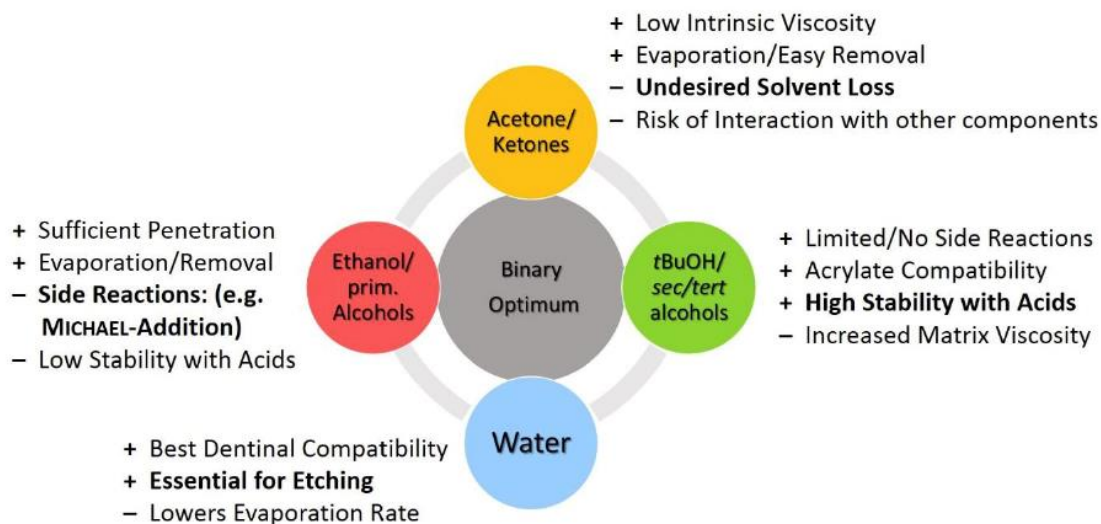
1.2.1. Sastav adheziva

- Kiselina ili kondicionirajuća otopina

Kiselina poput ortofosforne aplicira se na tvrdo zubno tkivo da bi se demineralizirao supstrat i eksponirala kolagena mreža. Jetkanjem se uklanja zaostatni sloj što dovodi do površinske demineralizacije dentina što poboljšava kontakt adhezijskog monomera s kolagenim vlaknima (9). Kiselina se nakon određenog vremena ispire. Razlika između kiseline i kondicionirajuće otopine je da kiselina uklanja anorganski dio zuba, a kondicionirajuća otopina samo proširuje tubule. One se nalaze u obliku tekućine ili gela (4, 10).

- Temeljni premaz (*engl. primer*)

Temeljni premaz sadrži hidrofilne monomere koji mogu biti rastopljeni u otapalima kao što su voda, aceton ili alkohol (Slika 1).



Slika 1. Prikaz pozitivnih i negativnih svojstava otapala (11).

(Preuzeto s dopuštenjem poduzeća Dentsply Caulk, Dentsply Int. Inc., Milford, DE)

On se aplicira na jetkanu površinu tvrdog zubnog tkiva. Njegova je uloga vlaženje, prožimanje i infiltracija hidrofilne površine jetkanog dentina i kolagenih fibrilnih vlakana te

istiskivanje vode. Površinu premazanu primerom ispušemo da bismo uklonili otapalo, a na površini ostavili sjajan film.

Temeljnim premazom pretvaramo hidrofilnu površinu u hidrofobnu da bi se adheziv mogao infiltrirati.

Primer je bifunkcionalan monomer koji može oblikovati vezu između hidrofilnih kolagenih vlakana i hidrofobne adhezivne smole (4).

Dostupni su u jednoj ili dvije bočice (9).

- Adheziv (*engl. bond*)

Adheziv je hidrofobni premaz koji smolom infiltrira nenapunjene međukolagene pore koje su nastale djelovanjem kiseline i primera. Nastaje i hibridni sloj te zupci smole u tubulima (10).

1.2.2. Podjela adhezijskih sustava prema interakciji sa zubnim tkivom

- Jetkajuće ispirajući
- Samojetkajući
- Staklenoionomerni (10)

1.2.2.1. Jetkajuće ispirajući adhezijski sustavi

Ovaj adhezijski sustav zahtijeva aplikaciju kiseline ili kondicionirajuće otopine na površini tvrdog zubnog tkiva. Nakon propisanog vremena, po uputama proizvođača, kiselina se ispire, a struktura se zuba osuši komprimiranim zrakom. Slijedi premazivanje temeljnim premazom - *primerom* i konačnim premazom - adhezivnom smolom (4, 10).

Jetkajuće ispirajući adhezijski sustavi mogu se aplicirati u tri ili dva koraka. Kiselina se u oba slučaja nanosi posebno, a temeljni premaz i adheziv se mogu nanijeti zasebno ili se apliciraju u jednom koraku. Fazom gdje su temeljni premaz i adheziv spojeni uz zasebno jetkanje i ispiranje postupak je pojednostavljen, uštedeno je više vremena (4).

1.2.2.2. Samojetkajući adhezijski sustav (SAS)

Ovi adhezivi ne zahtijevaju aplikaciju kiseline ili kondicionirajuće otopine na tvrdo zubno tkivo, koja ne samo da skraćuje vrijeme kliničke primjene nego i značajno smanjuje osjetljivost tehnike i rizik pogreške pri manipulaciji tim adhezijskim sustavom. Oni sadržavaju kisele monomere koji istovremeno jetkaju i impregniraju pri čemu rizik neusklađenosti između oba procesa – dubine demineralizacije i infiltracije smolom – ne postoji (12).

SAS se može primijeniti u jednom ili u dva koraka. Dvije faze mogu biti spojene zbog primjene samojetkajućih primera. Osnova SAS-a su fosfatni (PENTA, HEMA-fosfat, diHEMA-fosfat) ili polikarboksilni monomeri i kiseline (maleična, itakonična, metakrilatna polialkenoična kiselina) (3, 10). Ti adhezivi otapaju te djelomice demineraliziraju zaostatni sloj koji se ne ispiru nego samo ispuhuje zrakom te se time ugrađuje u novonastali hibridni sloj s kristalima hidroksilapatita (13). Hibridni sloj je tanji ali i homogeniji zbog jednolične demineralizacije tvrdog zubnog tkiva i infiltracije smolom (12). U hibridni sloj se ugrađuje zaostatni sloj pa su u SAS dodane antibakterijske komponente kao što je MDPB (10).

Podjela SAS-a:

- blagi
- umjereno jaki
- jaki (4)

1.2.2.2.1. Jaki SAS

Jaki SAS su vrlo slični jetkajuće ispirajućim sustavima. Njihov je pH 1 ili niži. Jaka kiselost rezultira opsežnom demineralizacijom, hibridni sloj je debljine oko 4 μm , smolasti se zupci proširuju u dentalne tubuse te u njihove zidove. Retencija je temeljena na izloženim kolagenim vlaknima i temeljnom dentinu adhezivnom smolom. Jakim SAS-om se postiže jako dobra veza s caklinom i slabija s dentinom u usporedbi s blagim adhezivima (4, 10).

1.2.2.2.2. *Blagi SAS*

Blagi SAS imaju pH oko 2 pa demineraliziraju dentin samo površinski (1 μm). Djelomično demineralizirana površina sadržava ostatak hidroksilapatita koji je vezan za kolagena vlakna i može tvoriti stabilnu svezu kalcij-karboksilata i kalcij-fosfata koje su otporne na hidrolizu i degradaciju, a nastaju na molekularnoj razini. Debljina hibridnog sloja je manja, nego kod sloja proizvedenog jakim SAS-om ili jetkajuće ispirajućim adhezijskim sustavima (10, 14).

1.2.2.2.3. *Umjereno jaki SAS*

pH umjereno jakih SAS-om iznosi oko 1,5, a debljina hibridnog sloja leži između 1 i 2 μm (10).

1.3. **Univerzalni adhezivi**

Da bi uštedili vrijeme i broj koraka u aplikaciji adheziva, došlo je do napretka adhezivnih sustava tijekom protekla tri desetljeća (15). Univerzalni adhezivi su najnovija generacija adheziva na tržištu. Mogu se koristiti kao jetkajuće ispirajući i samojetkajući adhezivi (16).

Univerzalni adhezivi se sastoje od kiselih monomera, smole i otapala. Kiseli monomeri su modificirane akrilne smole fosforne kiseline PENTA i MDP. Njihova je koncentracija od velike važnosti zbog pH vrijednosti, koja kod univerzalnog adheziv Prime&Bond Universal™ iznosi oko 2,5 i osigurava kompatibilnost s kompozitima i cementima koji se stvrdnjavaju kemijski (*engl. self cure*) te kemijski i pomoću polimerizacijskog svjetla (*engl. dual cure*). Pomoću kiselih monomera iz tvrdog se zubnog tkiva oslobađaju ioni kalcija koji zaostaju u hibridnom sloju i tu formiraju kalcijev fosfat (11).

Uobičajeno se smola sastoji od oligomerne matrice, kao što su bisGMA ili UDMA, i nisko molekularne HEMA ili visoko fleksibilne TEGDMA. Univerzalnim adhezivima može biti dodan bifunkcionalni umrežavajući N-alil.

Svi samojetkajući adhezivi, uključujući najnovije univerzalne adhezive, imaju u sastavu vodu koja je potrebna za ionizaciju hidrofilnih kiselih monomera (17).

Otapalo može biti voda ili alkohol. Kao dodatno otapalo može se koristiti izopropanol koji je potpuno topljiv u vodi u svim omjerima. Izopropanol nudi najbolju ravnotežu između polariteta i svojstava površinskog vlaženja kod različitih količina preostale vlage (15).

1.4. Svrha rada

Svrha ovog istraživanja je usporediti jačinu adhezijske sveze jetkajućeg ispirajućeg adheziva Prime & Bond® NT™, Prime & Bond Universal™ s predtretmanom jetkanja te Prime & Bond Universal™ bez predtretmana jetkanja.

2. MATERIALI I POSTUPCI

2.1. Materijali

Za jetkanje kiseline u istraživanju se koristila 35% kiselina Ultra- Etch®, Ultradent (Slika 2). Kao jetkajuće ispirajući adheziv uporabljen je Prime&Bond® NT™ Dentsplay (Slika 3), a kao univerzalni adheziv korišten je Prime&Bond Universal™ Dentsplay (Slika 4).



Slika 2. Kiselina Ultra- Etch®, Ultradent.

(Preuzeto s dopuštanjem poduzeća Ultradent Products, Inc., South Jordan, UT)



Slika 3. Jetkajuće ispirajući adheziv Prime&Bond® NT™
(Preuzeto s dopuštenjem poduzeća Dentsply Caulk, Dentsply Int. Inc., Milford, DE)



Slika 4. Univerzalni adheziv Prime&Bond Universal™ (11).
(Preuzeto s dopuštenjem poduzeća Dentsply Caulk, Dentsply Int. Inc., Milford, DE)

Za polimerizaciju je korištena Bluephase G2 Ivoclar Vivadent (Slike 5). Bežična Led polimerizacijska lampa je intenziteta 1,200 mW/cm², prikladna za sve indikacije.



Slika 5. Polimerizacijska lampa Bluephase G2®.

(Preuzeto s dopuštanjem poduzeća Ivoclar Vivadent Inc., Amherst, NY, USA).

2.2. Zubi

U istraživanju su iskorišteni premolari koji su bili vađeni iz ortodontskih razloga te molari odnosno umnjaci. Zubi nisu imali karijes, restauracije niti su bili endodontsko liječeni.

Zubi su bili nakon ekstrakcije očišćeni vodom i gazom, te pohranjeni u 1%-tnoj otopini kloramina najduže mjesec dana na temperaturi 4 ± 4 °C. Imali smo 23 zuba. Zubi su prepolovljeni u mezio distalnom smjeru. Polovice su uronjene u akrilat tako da je bukalna odnosno palatinalna/lingvalna strana zuba iznad površine (Slika 6).

Površina caklina tih zuba je minimalno obrađena crvenim polirnim svrdlom (Komet, Brasseler, Njemačka) s vodom tako da smo odstranili površinski sloj cakline.

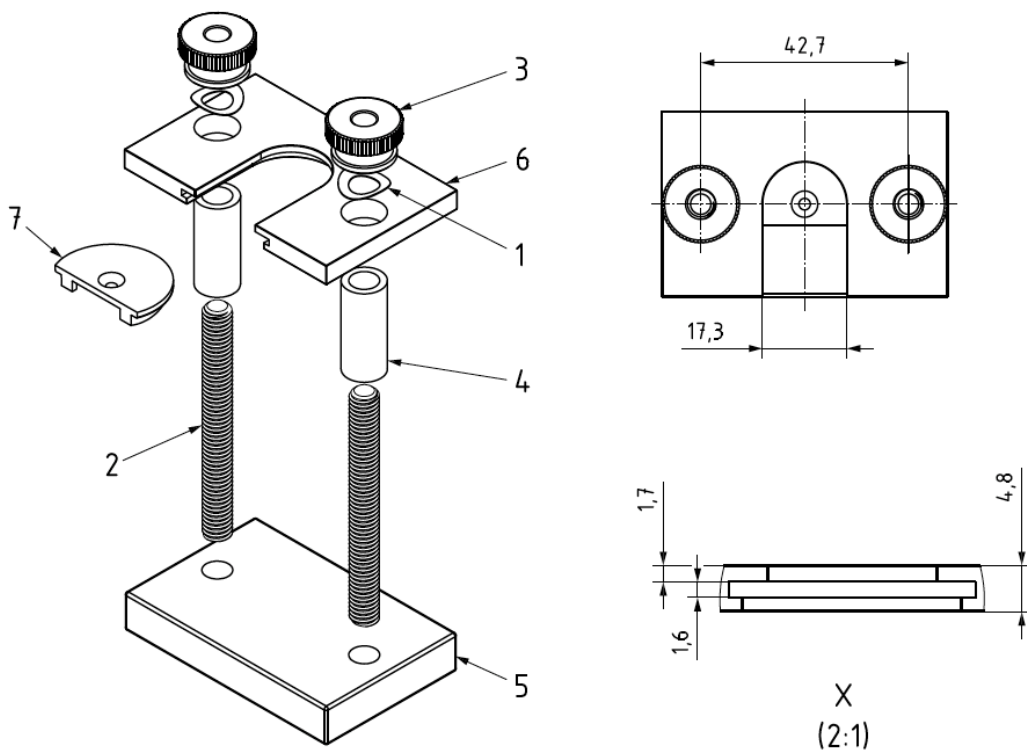


Slika 6. Zub u akrilatu.

45 uzoraka je podijeljeno u 3 skupine. U svakoj je skupini bilo po 15 uzoraka.

U dvjema skupinama na površinu cakline aplicirana je kiselina, isprana te površina osušena po uputama proizvođača. Nakon toga su uzorci stavljeni u metalni kalup (Slika 7). Tu zub dodiruje plastičnu pločicu u kojoj se na sredini nalazi valjak promjera 3,17 mm te visine 0,79 mm. Taj otvor služi kao kalup gdje se aplicira adheziv i kasnije stavlja kompozit.

U svakoj skupini na zubima je apliciran adheziv te je polimeriziran u skladu s proizvođačevim uputama. Nakon toga je u kalup stavljen tekući kompozit Tetric EvoFlow® (Slika 8).



Slika 7. Slika matalnog kalupa. (18)

(Preuzeto s dopuštanjem Zavoda za Hrvatske norme)



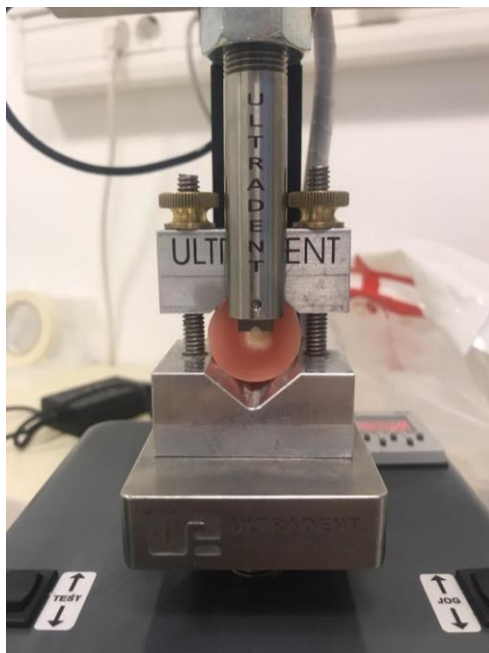
Slika 8. Tekući kompozit Tetric EvoFlow®

2.3. Postupak ispitivanja

Nakon pripreme uzoraka oni su bili stavljeni u univerzalan uređaj za mjerenje jačine adhezijske sveze (UltraTester, Bond Strength Testing Machine, Ultradent Products, Inc., South Jordan, UT, USA) (Slika 9, 10). Testiranje je bilo provedeno na brzini od 1 mm/min, dok adhezijska veza nije pukla.



Slika 9. Uređaj za mjerenje jačine adhezijske sveze (UltraTester, Bond Strength Testing Machine, Ultradent Products, Inc., South Jordan, UT, USA)



Slika 10. Uzorak u uređaju za mjerenje jačine adhezijske sveze.

2.4. Metode

Za opis jačine sveze izračunate su srednja vrijednost i standardna devijacija. Za analizu i usporedbu podataka između grupa korišten je ANOVA-test s Welchovom korekcijom za nehomogenost varijanci. Normalnost podataka testirana je Shapiro-Wilkovim testom, a homogenost varijanci Leveneovim testom. Za višestruku usporedbu jačine sveze između skupina (metoda) korišten je Tukeyev test.

Analiza je napravljena pomoću statističkog paketa SAS System na Windows platformi. Svi testovi su rađeni na razini značajnosti $\alpha=0.05$.

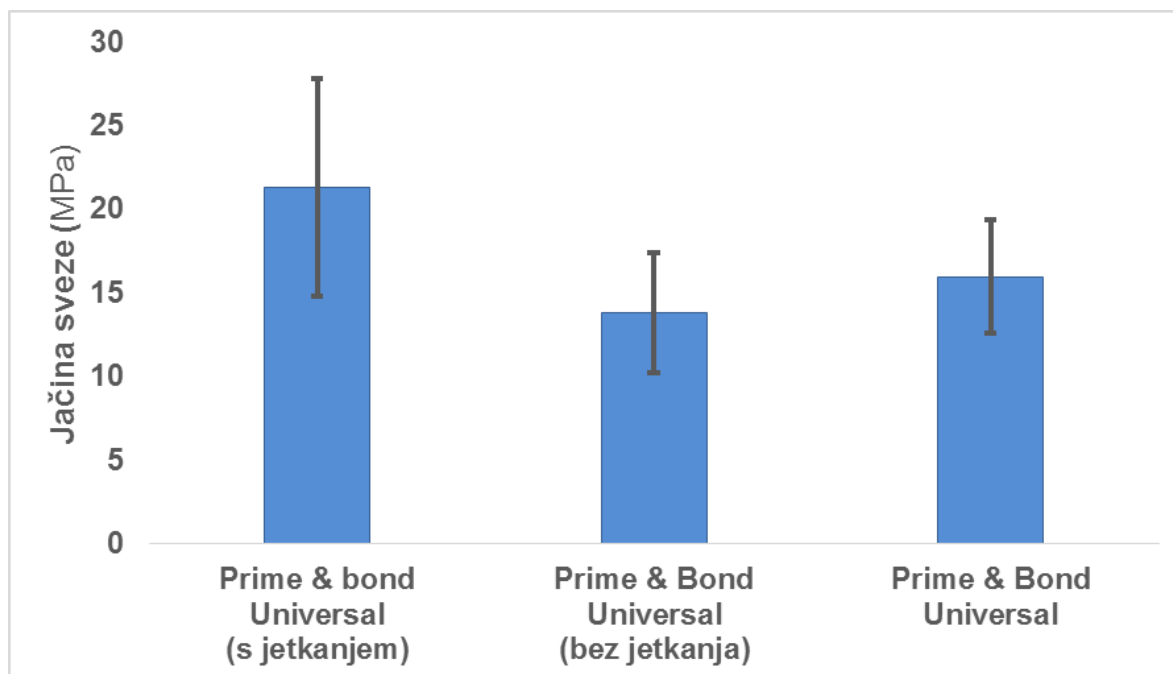
3. **REZULTATI**

Deskriptivna statistika za jačinu sveze za svaku analiziranu metodu prikazana je u tablici 1. i na slici 11. Distribucija jačina sveze u svakoj grupi odgovara normalnoj distribuciji (Tablica 1., Shapiro-Wilkov test; $p > 0,05$).

Tablica 1. Jačina sveze (MPa) (veličina uzorka, srednja vrijednost i standardna devijacija, p-vrijednost za test o normalnosti uzorka)

Metoda	N	Sr.vr.	St.dev.	W	p
Prime&Bond Universal™ (jetkajuće ispirajuća tehnika)	15	21,3	6,5	0,94	0,43
Prime&Bond Universal™ (samojetkajuća tehnika)	14	13,8	3,6	0,97	0,87
Prime & Bond Universal NT®	15	16,0	3,4	0,97	0,87

N - veličina uzorka, Sr.vr. - srednja vrijednost, St.dev. - standardna devijacija, p-vrijednost za test o normalnosti uzorka



Slika 11. Usporedba jačine sveze (srednja vrijednost i standardna devijacija za tri metode)

Usporedba varijanci između grupa pokazala je da varijance nisu homogene (Tablica 2., Levene-ov test; $p=0,0122$). Stoga je jačina sveza unutar grupa uspoređena pomoću Welchovog ANOVA testa.

Test je pokazao da između tri grupe postoji statistički značajna razlika u jačini sveze (Tablica 2, ANOVA test; $p=0,0028$).

Tablica 2. Rezultati ANOVA testa

Factor	Levene-ov test	ANOVA		
	p	DF	F	p
Metoda	0,0122	2	7,4	0,0028

Da bi se ustanovilo između kojih grupa/metoda postoji razlika, primijenjen je Tukeyev test za višestruku usporedbu. Rezultati testa su prikazani u tablici 3. Jačina sveze u grupi Prime&Bond Universal™ s predtretmanom jetkanja značajno se razlikuje od jačine sveze u grupama Prime&Bond Universal™ bez predtretmana jetkanja i Prime&Bond® NT™, dok između grupa Prime&Bond Universal™ bez predtretmana jetkanja i Prime&Bond® NT™ ne postoji statistički značajna razlika.

Tablica 3. Višestruka usporedba (Tukeyev test)

	Prime & Bond Universal™ (jetkajuće ispirajuća tehnika)	Prime & Bond Universal™ (samojetkajuća tehnika)	Prime & Bond Universal™ NT®
Prime & Bond Universal™ (jetkajuće ispirajuća tehnika)		S	S
Prime & Bond Universal™ (samojetkajuća tehnika)	S		
Prime & Bond Universal NT®	S		

Napomena: Sa 'S' su označene grupe između kojih postoji razlika.

4. RASPRAVA

Kao što se može zaključiti iz rezultata (Tablica 1.) svaka je grupa povezana s velikom devijacijom odnosno odstupanjem. Razlog tome su pogreške koje nastaju tijekom aplikacije. Prvenstveno, pogreške mogu nastati prilikom aplikacije kiseline; ukoliko kiselina dugo djeluje na površinu cakline, ukoliko nakon djelovanja nije dobro isprana te ako je površina tvrdog zubnog tkiva presušena ili je ostala prevlažna. Slijedi aplikacija adheziva. Prema uputama proizvođača treba ga ostaviti određeno vrijeme da se infiltrira u pore cakline. Ako ga ostavimo kraće vrijeme, mikro-zupci će biti kraći pa će i veza biti slabija. Ovisi i o trajanju polimerizacije te o udaljenosti polimerizacijskog svjetla od površine koju želimo polimerizirati.

Na temelju rezultata hipotezu možemo potvrditi. Vrijednosti čvrstoće svezivanja dobivene jetkajuće ispirajućom tehnikom univerzalnog adheziva Prime&Bond Universal™ i jetkajuće ispirajućim adhezivom Prime&Bond® NT™ su više od vrijednosti čvrstoće svezivanja dobivene univerzalnim adhezivom Prime&Bond Universal™ samojetkajućom tehnikom.

Jačina adhezijske sveze univerzalnih adheziva ovisi kojom je tehnikom univerzalni adheziv primijenjen; samojetkajućom tehnikom ili jetkajuće ispirajućom (19). Važna i temeljna razlika je primjena faze jetkanja (20). Iz rezultata je razvidno da je jačina veze veća kod jetkajuće ispirajućeg adheziva Prime&Bond® NT™, a još je veća jačina veze postignuta kod univerzalnog adheziva Prime&Bond Universal™ predtretmanom jetkanja.

Posebnom fazom jetkanja uklanja se zaostatni sloj, a kod samojetkajućih adheziva on ostaje ugrađen u veznom sloju (21).

Van Meerbeek sa suradnicima u svom istraživanju navodi da jetkajuće ispirajući adhezivi tvore najbolju mikromehaničku vezu s caklinom što je razvidno i iz naših rezultata (21). Također Erikson i suradnici u svom istraživanju potvrđuju da je adhezijska sveza jača ako je caklina prije aplikacije adheziva tretirana kiselinom (20).

Naši rezultati su također u skladu s istraživanjem kojeg su proveli McLean i suradnici gdje je bio testiran univerzalni adheziv Scotchbond Universal™ (3M ESPE, St Paul, MN, USA), čiji je pH 2,7, pa se rezultati mogu usporediti s Prime&Bond Universal™ kojem pH iznosi 2,5 (1).

Univerzalni adheziv Prime&Bond Universal™ ima pH 2,5 što znači da spada u "blage" adhezive. Poboljšana je mikromehanička veza s dodatnom obradom površine jetkanjem,

nakon koje slijedi ispiranje koje je odgovorno za uklanjanje zaostatnog sloja i selektivnog otapanja caklinskih prizmi. Tako se stvara potpuna infiltracija nenapunjenih pora smolom (21). Nakon polimerizacije mikromehaničko povezivanje smola unutar cakline stvara snažnu vezu što objašnjava zašto je u našem istraživanju jačina adhezijske sveze jača kod primjene univerzalnog adheziva Prime&Bond Universal™ jetkajuće ispirajućom tehnikom od jetkajuće ispirajućeg adheziva Prime&Bond® NT™ koji ima viši pH.

Istraživanje je provedeno in vitro, što znači da nisu bili tijekom rada prisutni uvjeti koje imamo u usnoj šupljini. U obzir treba uzeti sve vrste kemijskih i mehaničkih utjecaja kao što su vlaga, žvačne sile, promjene temperature, pH te prehrambene navike (22).

Broj uzoraka je bio mali. Veći broj bi mogao pokazati manje promjene i pokazati veće razlike (22).

5. ZAKLJUČAK

Iz provedenog istraživanja možemo zaključiti da jačina adhezijske sveze univerzalnih adheziva ovisi kako je adheziv primijenjen. Ako koristimo samojetkajuću tehniku trebamo imati na umu da je veza tako primijenjenog adheziva slabija od zlatnog standarda, a to je jetkajuće ispirajući adheziv, kao i od univerzalnog adheziva koji je primijenjen jetkajuće ispirajućom tehnikom.

Kliničar bi trebao obratiti pažnju na sve faze prilikom rada s adhezivima: od vremena primjene, do ispiranja kiseline i na kraju polimerizacije, jer je svaki korak jako bitan i utječe na konačnu jačinu adhezijske sveze.

6. LITERATURA

1. McLean DE, Meyers EJ, Guillory VL, Vandewalle KS. Enamel bond strength of new universal adhesive bonding agents. *Oper Dent*. 2015;40(2):1-8.
2. Šutalo J, Anić I, Buntak Kobler D, Ciglar I, Čoklica V, Katunarić M, et al. Patologija i terapija tvrdih zubnih tkiva. Zagreb: Naklada Zadro; 1994.558p.
3. Tarle Z, Knežević A. Podjela caklinsko dentinskih adhezijskih sustava. *Sonda*. 2004;6(11):31-4.
4. Mitchell CA. Dental materials in operative dentistry. London: Quintessence Pub Co; 2008.128p.
5. Van Meerbeek B, De Munck J, Yoshida Y, Inoue S, Vargas M, Vijay P, et al. Adhesion to enamel and dentin: Current status and future challenges. *Oper Dent*. 2003;28(3):215-35.
6. Brkić H, Dumančić J, Vodanović M. Biologija i morfologija ljudskih zuba. Jasterbarsko: Naklada slap; 2016.264p.
7. De Souza Costa CA, Hebling J, Hanks CT. Current status of pulp capping with dentin adhesive systems: A review. *Dent Mater J*. 2000;16(3):188-97.
8. Šutalo J. Kompozitni materijali u stomatologiji. Zagreb: Grafički zavod Hrvatske; 1988.227p.
9. Eick JD, Gwinnett AJ, Pashley DH, Robinson SJ. Current concepts on adhesion to dentin. *Crit Rev Oral Biol Med*. 1997;8(3):306-35.
10. Mehulić K, Alar Ž, Anić I, Bergman L, Carek A, Čimić S, et al. Dentalni materijali. Zagreb: Medicinska naklada; 2017.352p.
11. The dental solutions company™. Prime&Bond universal™: Universal adhesive. *Sci Compend*. 2016;1:43p.
12. Zhang ZY, Tian FC, Niu LN, Ochala K, Chen C, Fu BP, et al. Defying ageing: An expectation for dentine bonding with universal adhesives. *J Dent*. 2016;45:43-52.
13. Tsujimoto A, Barkmeier WW, Takamizawa T, Watanabe H, Johnson WW, Latta MA, et al. Comparison between universal adhesives and two-step self-etch adhesives in terms of dentin bond fatigue durability in self-etch mode. *Eur J Oral Sci*. 2017;00:1-8.
14. Van Meerbeek B, De Munck J, Yoshida Y, Inoue S, Vargas M, Vijay P, Van Landuyt K, Lambrechts P, Vanherle G. Adhesion to enamel and dentin: current status and future challenges. *Oper Dent* 2003;28(3):215- 35.

15. Huth S. Adhe SE® Universal – univerzalni aheziv. *Dental Tribune*. 2014;2:20-1.
16. Zhang ZY, Tian FC, Niu LN, Ochala K, Chen C, Fu BP, et al. Defying ageing: An expectation for dentine bonding with universal adhesives. *J Dent*. 2016;45:43-52.
17. Luque-Martinez IS, Perdigao J, Munoz MA, Sezinando A, Reis A, Logurcio AD. Effects of solvent evaporation time on immediate adhesive properties of universal adhesives to dentin. *Dent Mater J*. 2014;30(10):1126-35.
18. Hrvatski zavod za norme. Stomatologija – Adhezija – Test vezne čvrstoće bridova s V-zarezima na smična naprezanja (ISO 29022:2013; EN ISO 29022:2013). *HZN Glasilo*. 2013;1:12p.
19. Erickson RL, Barkmeier WW, Kimmes NS. Bond strength of self-etch adhesives to pre-etched enamel. *Dent Mater J*. 2009;25(10):1187-94.
20. Erickson RL, Barkmeier WW, Latta MA. The role of etching in bonding to enamel: A comparison of self-etching and etch-and-rinse adhesive systems. *Dent Mater J*. 2009;25(11):1459-67.
21. Beltrami R, Chiesa M, Scribante A, Allegretti J, Poggio C. Comparison of shear bond strength of universal on etched and nonetched enamel. *J Appl Biomater Funct Mater*. 2016;14(1):e78-e83.
22. Van Meerbeek B, Peumans M, Poitevin A, Mine A, Van Ende A, Neves A, et al. Relationship between bond-strength tests and clinical outcomes. *Dent Mater J*. 2010;26(2):e100-21.

7. ŽIVOTOPIS

Polona Žagar rođena 31. 12. 1991. u Novom mestu. Nakon završene osnovne škole upisuje opću gimnaziju u Novom mestu koju završava 2010. godine i upisuje Stomatološki fakultet Sveučilišta u Zagrebu. Za vrijeme studija volontira na Zavodu za dječju i preventivnu dentalnu medicine.