

# Razvoj individualizirane biorazgradljive augmentacijske mrežice-in vitro značajke

---

**Bjelica, Roko**

**Doctoral thesis / Doktorski rad**

**2024**

*Degree Grantor / Ustanova koja je dodijelila akademski / stručni stupanj:* **University of Zagreb, School of Dental Medicine / Sveučilište u Zagrebu, Stomatološki fakultet**

*Permanent link / Trajna poveznica:* <https://um.nsk.hr/um:nbn:hr:127:925002>

*Rights / Prava:* [Attribution-NonCommercial-NoDerivatives 4.0 International/Imenovanje-Nekomercijalno-Bez prerada 4.0 međunarodna](#)

*Download date / Datum preuzimanja:* **2025-02-27**



*Repository / Repozitorij:*

[University of Zagreb School of Dental Medicine Repository](#)





Sveučilište u Zagrebu

Stomatološki fakultet

Roko Bjelica

**RAZVOJ INDIVIDUALIZIRANE  
BIORAZGRADLJIVE AUGMENTACIJSKE  
MREŽICE – *IN VITRO* ZNAČAJKE**

DOKTORSKI RAD

Zagreb, 2024.



Sveučilište u Zagrebu

Stomatološki fakultet

Roko Bjelica

**RAZVOJ INDIVIDUALIZIRANE  
BIORAZGRADLJIVE AUGMENTACIJSKE  
MREŽICE – *IN VITRO* ZNAČAJKE**

DOKTORSKI RAD

Mentor:

izv. prof. dr. sc. Dragana Gabrić

Zagreb, 2024.



University of Zagreb

School of Dental Medicine

Roko Bjelica

**DEVELOPMENT OF INDIVIDUALIZED  
BIODEGRADABLE AUGMENTATION  
SCAFFOLD – *IN VITRO*  
CHARACTERIZATION**

DOCTORAL DISSERTATION

Supervisor:

Assoc. Prof. Dragana Gabrić

Zagreb, 2024

Ovaj je rad ostvaren na Zavodu za oralnu kirurgiju Stomatološkog fakulteta Sveučilišta u Zagrebu, u mjerno-ispitnom laboratoriju TOPOMATIKA d.o.o. i pogonu za aditivnu proizvodnju IZIT d.o.o.

Istraživanje je obavljeno u okviru projekta „bIDEAS – Biorazgradive 3D tiskane strukture za augmentaciju kosti“ (KK.01.2.1.02.0209) pod vodstvom poduzeća TOPOMATIKA d.o.o. i IZIT d.o.o.

**Lektor hrvatskog jezika:** Mirjana Marković, univ.bacc.philol.angl. et univ.bacc.philol.croat.

**Lektor engleskog jezika:** Mirjana Marković, univ.bacc.philol.angl. et univ.bacc.philol.croat.

**Sastav Povjerenstva za ocjenu doktorskog rada:**

1. izv.prof.dr.sc. Davor Brajdić, predsjednik
2. prof.dr.sc. Amir Čatić, član
3. dr.sc. Tacijana Ban, znanstvena savjetnica, član

**Sastav Povjerenstva za obranu doktorskog rada:**

1. izv.prof.dr.sc. Davor Brajdić, predsjednik
2. prof.dr.sc. Amir Čatić, član
3. dr.sc. Tacijana Ban, znanstvena savjetnica, član

**Datum obrane rada:** 5. rujna 2024. godine

Rad sadrži: 116 stranica

9 tablica

66 slika

1 CD

Rad je vlastito autorsko djelo, koje je u potpunosti samostalno napisano uz naznaku izvora drugih autora i dokumenata upotrijebljenih u radu. Osim ako nije drukčije navedeno, sve ilustracije (tablice, slike i dr.) u radu izvorni su doprinos autora poslijediplomskog doktorskog rada. Autor je odgovoran za pribavljanje dopuštenja za upotrebu ilustracija koje nisu njegov izvorni doprinos, kao i za sve eventualne posljedice koje mogu nastati zbog nedopuštenog preuzimanja ilustracija odnosno propusta u navođenju njihova podrijetla.

*Ovim putem htio bih zahvaliti...*

*... svojoj mentorici izv. prof. dr. sc. Dragani Gabrić na pruženom vodstvu, savjetima i nesebičnom dijeljenju znanja tijekom izrade ovog rada, ali i tijekom sveg vremena provedenog na Zavodu za oralnu kirurgiju*

*... prof. dr. sc. Amiru Ćatiću na uloženom trudu u koordinaciji projekta, vrijednim savjetima i prenesenom znanju*

*... ljudima iz Topomatike i Izita na susretljivosti, suradnji i uloženom vremenu*

*... doc. dr. sc. Mateju Paru na vrijednim prijedlozima, strpljenju i pomoći*

*... posebno roditeljima, bratu i Ivi na bezuvjetnoj podršci, razumijevanju i ljubavi.*

## SAŽETAK

Augmentacija kosti oralno-kirurški je zahvat kojim se nadomješta nedostatan volumen bezubog čeljusnog grebena, najčešće s ciljem ugradnje dentalnih implantata. Augmentacijske tehnike kod horizontalnih koštanih defekata u suvremenoj oralnoj kirurgiji daju predvidljive rezultate, dok su rezultati kod opsežnijih vertikalnih i horizontalnih defekata manje predvidljivi, s manjim postotkom uspješnosti. Pored konvencionalnih tehnika koštane augmentacije, suvremena tehnologija otvara potencijalnu mogućnost upotrebe novih materijala i tehnika u regenerativnoj oralnoj kirurgiji. Razvojem biomaterijala omogućena je upotreba prirodnih i sintetskih polimera u biomedicini, s velikim potencijalom u koštanoj regeneraciji.

Svrha ovog rada bila je istražiti i analizirati učinkovitost 3D tiskane individualne biorazgradive augmentacijske mrežice (IBAM) izrađene od polilaktične kiseline (PLA) putem uspostave procesa izrade, definiranja pravila dizajna i laboratorijskih ispitivanja mehaničkih svojstava prototipa IBAM-a u dinamičkim *in vitro* uvjetima.

Odabirom ciljnoga gradivnog materijala omogućena je izrada varijantne konstrukcije i definiranje pravila dizajna IBAM-a. Prvi korak uključivao je utjecaj procesa 3D tiska na osnovna mehanička svojstva PLA polimera. Nakon definirane orijentacije uzoraka u 3D tisku, *computer-aided design* (CAD) modeliranjem dizajniran je pojednostavljeni model IBAM-a, koji je omogućio laboratorijsko ispitivanje mehaničkih svojstava tijekom zadanog razdoblja od 16 tjedana u dinamičkim uvjetima. Prije laboratorijskih ispitivanja izvršena je analiza metodom konačnih elemenata (MKE) na osnovi definiranih rubnih uvjeta opterećenja. Dobiveni rezultati pokazali su kako planirani dizajn IBAM-a zadovoljava predviđena opterećenja. Nakon računalne analize MKE-om provedena su laboratorijska ispitivanja mehaničkih svojstava IBAM-a mjerenjem tlačnog i vlačnog opterećenja. Uzorci su ispitani u razdoblju od 16 tjedana, simulirajući biorazgradnju otapanjem u Hankovoj izbalansiranoj otopini. Rezultati laboratorijskih ispitivanja pokazali su da zadana opterećenja i biorazgradnja nemaju statistički značajan učinak na mehanička svojstva IBAM-a.

Ovo istraživanje postavlja IBAM kao potencijalno sredstvo u augmentaciji bezubog čeljusnog grebena i otvara nove mogućnosti u koštanoj regeneraciji.

**Ključne riječi:** koštana regeneracija, augmentacija alveolarnoga grebena, polimeri, 3D tisak, metoda konačnih elemenata (MKE)



## SUMMARY

**Objectives:** Bone augmentation is an oral surgery procedure that replaces bone where there is insufficient volume of the edentulous alveolar ridge and is most commonly used to enable the placement of dental implants. Augmentation techniques of horizontal defects give predictable results in contemporary oral surgery, while results in combined defects are less predictable, with a lower percentage of success. Titanium augmentation meshes and reinforced membranes play a key role in such defects, because of their mechanical properties that enable them to stabilize the bone transplant and provide a stable three-dimensional space for adhesion, proliferation, and differentiation of bone cells. Their main deficiency is the non-resorbable aspect and the need for another explantation surgical procedure. The development of biomaterials has enabled the use of natural and synthetic polymers in biomedicine, with great potential in bone regeneration. The aim of this research was to develop and determine the efficiency of 3D printed individualized biodegradable augmentation scaffold made of polylactic acid (PLA). The mechanical characteristics of the scaffold were evaluated under dynamic conditions, simulating biodegradation and the influence of masticatory forces.

**Materials and methods:** Synthetic PLA polymer Lactoprene® 7415 was the material of choice for the fabrication of individualized biodegradable augmentation scaffolds used in this research. Following material selection, a 3D printing process was established. The influence of the 3D printing process, specifically the orientation of samples, on the fundamental mechanical properties of the PLA polymer was examined in three different print orientations: flat, on-edge and upright. The following mechanical tests were performed: static tensile test, three-point flexural test and Charpy impact (V-notch) test. Five samples were fabricated in each of the mentioned orientations for each mechanical test. Static tensile and three-point flexural tests were conducted using the universal testing machine Inspekt table 50 kN. Fracture toughness was tested using a Charpy impact testing machine. The hardness of differently oriented samples was also measured using Zwick 3106 hardness tester. Additionally, equipment for filament extrusion was chosen to determine additional fabrication parameters for the raw PLA filament.

After defining the sample orientation in 3D printing, a prototype of a PLA scaffold was designed through CAD modeling to allow laboratory testing of mechanical characteristics. The scaffolds

were 3D-printed using a MakerBot Method X Carbon fiber printer. The FEM model was proposed to simulate the structural behavior of the PLA scaffold prior to the mechanical tests, enabling a realistic simulation of the scaffold's response under different loading conditions simulating masticatory forces. The purpose of the FEM analysis was to determine whether the scaffold could withstand the required forces.

Two different loading scenarios were used for the simulation of occlusal and lateral masticatory forces and their effects on the stress and deformation of the PLA scaffold. Universal testing machine Inspekt table 50 kN was used for compression tests. The values of 150 N for occlusal load and 50 N for lateral load were determined. Mechanical characteristics of 3D-printed scaffolds were evaluated under dynamic *in vitro* conditions for a total period of 16 weeks. A total of 54 scaffolds were 3D-printed and divided into two groups of 27 scaffolds according to the mechanical testing procedures (occlusal and lateral). In each of the main groups, nine subgroups of three scaffolds were formed for different testing periods. Following the compression testing procedure of the initial subgroup of dry scaffolds, the rest were soaked in Hank's balanced salt solution (HBSS) for 16 weeks. HBSS served as a dissolving agent simulating biodegradation. Both occlusal and lateral compression tests were performed every 2 weeks on scaffold subgroups.

**Results:** The initial mechanical tests for raw PLA filament showed tensile strength values of  $49.96 \pm 0.54$  MPa. Regarding the influence of sample orientation on fundamental mechanical properties of the PLA polymer, maximum tensile strength values were recorded for flat oriented PLA samples ( $34.1 \pm 1.4$  MPa). Tensile strength observed for on-edge oriented samples was  $28.28 \pm 1.41$  MPa, while the lowest values and the widest scattering of results ( $9.74 \pm 5.31$  MPa) was recorded for upright positioned samples. The three-point flexural test results were analogous to the mentioned results, where the flat oriented samples again achieved maximum forces and flexural strength values. Fracture energy values obtained by Charpy impact test were highest for on-edge oriented samples (0.41 J). Flat oriented samples gave the similar fracture energy of 0.40 J. The hardness test was the only mechanical test where upright positioned PLA samples performed the best (HR = 0.26). Based on the results of initial mechanical tests, the flat orientation was chosen for 3D printing of the PLA scaffold model.

The results of the FEM analysis showed that the PLA scaffold was able to withstand both occlusal and lateral forces without breaking or deformation exceeding 4 mm. The maximum stress for

occlusal loading was 151.9 MPa, with maximum displacement of 1.88 mm. A laterally loaded PLA scaffold withstood maximum stress of 252 MPa with 2.51 mm displacement.

Finally, compressive modulus of the scaffolds calculated using force displacement graphs for both lateral and occlusal mechanical tests showed no statistically significant difference among time points ( $p = 0.119$  for occlusal, and  $p = 0.175$  for lateral compression tests).

**Conclusion:** According to the findings of this research, the biodegradation process, coupled with occlusal and lateral loads, did not exert a statistically significant impact on the mechanical characteristics of the individualized biodegradable augmentation scaffold. The scaffold was able to withstand determined forces during the 16-week period of biodegradation *in vitro*. Considering the limitations of this study, the PLA augmentation scaffold nevertheless represents a viable solution from a mechanical point of view. Despite these results, it is imperative to acknowledge the complexities that persist in clinical application. These findings give important evidence to support further studies with the intention of creating a standardized protocol for clinical use.

**Keywords:** bone regeneration, alveolar ridge augmentation, polymers, printing, three-dimensional, finite element analysis

## SADRŽAJ

<b>1. UVOD</b> .....	<b>1</b>
1.1 Gubitak zuba i bezubost.....	2
1.1.1 Resorpcija alveolarnoga grebena .....	3
1.1.2 Klasifikacija koštanih defekata .....	4
1.2 Augmentacija alveolarnoga grebena.....	7
1.2.1 Vođena regeneracija kosti (GBR) .....	10
1.2.2 Augmentacija koštanim blokovima.....	11
1.2.3 Titanska mrežica .....	12
1.2.4 Distrakcijska osteogeneza .....	13
1.3 Biorazgradivi polimeri .....	13
1.3.1 Primjena PLA-a u rekonstruktivnoj kirurgiji .....	16
1.3.2 Aditivna proizvodnja biorazgradivih polimera .....	17
1.4 Metoda konačnih elemenata (MKE).....	19
1.4.1 Primjena MKE-a u biomehanici stomatognatog sustava .....	20
<b>2. CILJEVI I HIPOTEZE</b> .....	<b>22</b>
<b>3. MATERIJALI I POSTUPCI</b> .....	<b>24</b>
3.1 Odabir gradivnog materijala i priprema 3D pisaa.....	26
3.1.1 Ciljni gradivni materijal za aditivnu proizvodnju .....	26
3.1.2 Priprema 3D pisaa .....	26
3.2 Inicijalna mehanička ispitivanja PLA uzoraka .....	27
3.2.1 Statički vlačni pokus PLA uzoraka .....	29
3.2.2 Savijanje u tri točke.....	30
3.2.3 Udarne radnje loma (V-zarez).....	31
3.3 Definiranje pravila dizajna IBAM-a .....	32

3.4 Definiranje rubnih uvjeta opterećenja.....	37
3.5 Analiza rubnih uvjeta opterećenja metodom konačnih elemenata (MKE).....	38
3.6 Izrada prototipnih modela IBAM-a za laboratorijska ispitivanja .....	41
3.6.1 Analiza homogenosti porozne strukture 3D tiskanih uzoraka .....	41
3.7 Definiranje postupka sterilizacije IBAM-a.....	42
3.7.1 Suha sterilizacija IBAM-a.....	43
3.7.2 Sterilizacija autoklavom.....	44
3.7.3 Sterilizacija $\gamma$ -zračenjem .....	45
3.8 Laboratorijsko ispitivanje mehaničkih svojstava IBAM-a .....	45
3.8.1 Testovi kompresije .....	45
3.8.2 Simulacija biorazgradnje IBAM-a .....	47
3.8.3 Tlačni modul IBAM-a.....	49
3.8.4 Statistička obrada podataka .....	49
<b>4. REZULTATI.....</b>	<b>50</b>
4.1 Inicijalna mehanička ispitivanja PLA uzoraka .....	51
4.1.1 Statički vlačni pokus sirovog MakerBot Method PLA filameta .....	51
4.1.2 Statički vlačni pokus MakerBot Method PLA uzoraka .....	52
4.1.3 Savijanje u tri točke MakerBot Method PLA uzoraka.....	58
4.1.4 Udarna radnja loma (V-zarez) MakerBot Method PLA uzoraka.....	61
4.2 Metoda konačnih elemenata .....	62
4.2.1 Okluzalno opterećenje.....	62
4.2.2 Lateralno opterećenje .....	65
4.3 Analiza mikro- i makrostrukture 3D tiskanih modela IBAM-a.....	67
4.4 Definiranje postupka sterilizacije IBAM-a.....	69
4.4.1 Suha sterilizacija .....	69

4.4.2 Sterilizacija autoklavom.....	69
4.4.3 Sterilizacija $\gamma$ -zračenjem .....	69
4.5 Laboratorijsko ispitivanje mehaničkih svojstava IBAM-a .....	70
4.5.1 Test okluzalne kompresije.....	70
4.5.2 Test lateralne kompresije .....	75
<b>5. RASPRAVA .....</b>	<b>82</b>
<b>6. ZAKLJUČAK .....</b>	<b>94</b>
<b>7. LITERATURA .....</b>	<b>96</b>
<b>8. ŽIVOTOPIS.....</b>	<b>113</b>

## Popis kratica

<b>BMP</b>	koštani morfoogenetski protein (engl. <i>bone morphogenetic protein</i> )
<b>CAD/CAM</b>	računalno potpomognut dizajn/računalno potpomognuta proizvodnja (engl. <i>computer-aided design/computer-aided manufacturing</i> )
<b>CAP</b>	kaprolakton
<b>CBCT</b>	računalna tomografija konusnim zrakama (engl. <i>cone-beam computed tomography</i> )
<b>DFDBA</b>	demineralizirani alogeni transplantat suho smrznute kosti (engl. <i>demineralized freeze-dried bone allograft</i> )
<b>FDDBA</b>	mineralizirani alogeni transplantat suho smrznute kosti (engl. <i>freeze-dried bone allograft</i> )
<b>FDM</b>	taložno srašćivanje (engl. <i>fused deposition modeling</i> )
<b>GBR</b>	vođena regeneracija kosti (engl. <i>guided bone regeneration</i> )
<b>HA</b>	hidroksiapatit
<b>IBAM</b>	individualizirana biorazgrađiva augmentacijska mrežica
<b>ISO</b>	Međunarodna organizacija za standardizaciju (engl. <i>International Organization for Standardization</i> )
<b>MKE</b>	metoda konačnih elemenata
<b>PCL</b>	polikaprolakton
<b>PEEK</b>	polieter eter keton
<b>PGA</b>	poliglikolna kiselina
<b>PLA</b>	polilaktična kiselina
<b>PTFE</b>	politetrafluoretilen
<b>SBBT</b>	<i>split bone block</i> tehnika
<b>SLA</b>	stereolitografija
<b>SLS</b>	selektivno lasersko srašćivanje
<b>TCM</b>	trimetilenkarbonat
<b>β-TCP</b>	β-trikalcij fosfat

## **1. UVOD**



## 1.1 Gubitak zuba i bezubost

Bezubost, poznata i kao edentulizam, predstavlja nepovratno stanje gubitka zuba. Potpuna bezubost označuje gubitak svih zuba u jednoj ili objema čeljustima odraslih ljudi. Djelomična je bezubost, s druge strane, djelomični gubitak zuba. Smanjenjem učinkovitosti žvakanja i prehrane narušeno je ne samo oralno zdravlje već i psihosocijalna komponenta života pojedinca (1). Osim narušene biomehanike stomatognatog sustava, bezubost negativno utječe i na druge orofacijalne strukture. Gubitkom zuba dolazi do sukladnoga gubitka koštanog i mišićnog tkiva te posljedično živčanih ogranaka i krvožilnih struktura. Najčešćim razlozima ekstrakcije zuba i bezubosti smatraju se karijes i parodontne bolesti. Međutim, stanje bezubosti može biti posljedica različitih čimbenika, kao što su traume, zračenje, loša oralna higijena, pušenje, sistemske bolesti i ostali psihosocijalni faktori. Bez obzira na uzrok, prethodno spomenute posljedice gubitka zuba otežavaju pacijentu govor, žvačnu funkciju i narušavaju estetski izgled. Narušavanje funkcije i estetike može dovesti do psihosocijalnih problema, koji se manifestiraju širim spektrom simptoma gdje se pacijent povlači u sebe te ima manjak samopouzdanja i nedostatan sociološki aspekt života. U težim slučajevima takvo nezadovoljstvo dovodi do depresije (2).

Bezubost se često upotrebljava kao jedan od glavnih pokazatelja oralnog zdravlja populacije jer ukazuje na opću kvalitetu oralne higijene i dostupnost zdravstvene njege (3). Prema podacima Svjetske zdravstvene organizacije iz 2022. godine, postotak bezubih osoba starijih od 60 godina bio je 22,7 % (4). Postoci bezubih osoba variraju među skupinama zemalja s različitim prihodima, što ukazuje na to da je bezubost blisko povezana sa socioekonomskim statusom i kulturnom tradicijom (5). Protivno čestim pretpostavkama, nerazvijene zemlje i one s niskim prihodima pokazuju najnižu stopu bezubosti u osoba starijih od 60 godina (11,7 %), a zemlje s visokim prihodima izvješćuju o najvišoj stopi (25,4 %). Među regijama Svjetske zdravstvene organizacije najviša stopa procjenjuje se za europsku regiju (31,3 %), a najniža za afričku regiju (12,1 %) (4). Uzrok tome primarno je kraći životni vijek ljudi iz zemalja u razvoju i siromašnih zemalja te posljedično manji udio populacije starije od 60 godina. Drugi je važan čimbenik manje uređen zdravstveni sustav te veća odstupanja i netočnosti u evidentiranju podataka o pacijentima i općoj populaciji (3). Studije o prevalenciji bezubosti mogu pružiti važan uvid u stanje oralnog zdravlja i potrebe za javnozdravstvenim intervencijama kako bi se smanjila incidencija tog problema i poboljšala oralna dobrobit populacije (6). Iako je stopa bezubosti u svijetu u padu zbog poboljšanja stomatološke njege, porastom prosječne životne dobi raste i udio bezubih pacijenata, pa se ni

adekvatnom prevencijom ni edukacijom o oralnom zdravlju ne smanjuje potreba za protetskom i implantoprotetskom rehabilitacijom bezubih pacijenata jer se udio starije populacije brzo povećava (7).

#### 1.1.1 Resorpcija alveolarnoga grebena

Nakon ekstrakcije zuba započinje proces remodelacije alveolarnoga grebena čeljusne kosti. Resorpcija alveolarnoga grebena ireverzibilni je i kronični katabolički proces remodelacije alveolarnog nastavka nakon gubitka zuba (8). Resorpcija se smatra multifaktorijalnim procesom koji ovisi o aktivnosti osteoklasta, osteoblasta i sustavnih biokemijskih čimbenika koji utječu na koštane stanice i odgovor koštanog tkiva na djelovanje sila. Nakon ekstrakcije zuba dolazi do posljedičnoga gubitka parodontnog ligamenta, koji ima sposobnost formiranja kosti (9). Nedostatak funkcijskog podražaja parodonta na kost dovodi do opadanja metabolizma u alveolarnom grebenu i do biokemijske resorpcije kosti. Endotoksini iz dentalnog plaka, čimbenici aktivacije osteoklasta, prostaglandini i humani stimulirajući čimbenici resorpcije alveolarne kosti dodatno doprinose samom procesu resorpcije grebena (10). Resorptivni procesi i procesi remodelacije rezultiraju gubitkom horizontalne i vertikalne dimenzije alveolarnoga grebena, a najizraženiji su tijekom prve godine nakon gubitka zuba (11). U tom razdoblju smanjenje dimenzija alveolarnoga grebena opisuje se kao resorptivna atrofija, fiziološka reakcija tkiva na gubitak funkcije i neaktivnost koja je uzrokovana nepostojanjem zuba i posljedičnim stanjem kosti (12). Resorpcija alveolarnoga grebena nije podjednakog intenziteta na svim dijelovima kosti. Resorpcija je najbrža na labijalnom i vestibularnom (bukalnom) dijelu alveole. U prvih godinu dana nakon ekstrakcije zuba u maksili se resorbira 2 – 3 mm kosti, a u mandibuli 4 – 5 mm. Nakon prve godine resorbira se minimalno 1 mm visine alveolarnoga grebena godišnje kod potpuno bezubih pacijenata, a tek nakon deset godina dolazi do usporenja i smanjenja brzine resorpcije na 0,05 mm godišnje u maksili i 0,20 mm godišnje u mandibuli (11). Smjer resorpcije različit je u maksili i mandibuli zbog razlika u njihovoj građi, različitog broja i rasporeda hvatišta i polazišta mišića te posljedično različitih sila kojima su obje čeljusti izložene. Maksila je više izložena silama tlaka, vestibularno, a resorpcija ima centripetalan smjer (vestibularno – palatinalno). Mandibula je više izložena silama vlaka, jedina je pomična kost na glavi i pokreću je brojni mišići, čija se hvatišta nalaze na njoj. Upravo na području hvatišta mišića kost je kompaktne građe i zbog mišićne aktivnosti pod djelovanjem je vlačnih sila. Posljedično je u tim područjima resorpcija kosti minimalna te se mandibula resorbira centrifugalno (lingvalno – labijalno) (13).

Etiologija je resorpcije multifaktorijalna i još uvijek nije do kraja razjašnjena, no poznati su najvažniji lokalni i sistemski čimbenici. Stupanj resorpcije ponajprije je povezan s trajanjem bezubosti kao lokalnim čimbenikom, a ostali su lokalni čimbenici stanje postekstrakcijske alveole, upalni procesi, parafunkcije i kvaliteta mobilnih protetskih nadomjestaka. Sistemski čimbenici koji utječu na brzinu resorpcije jesu dob pacijenta, spol, malnutricija, endokrinološke bolesti i osteoporoza (14).

Neovisno o čimbenicima i etiologiji resorpcije alveolarnoga grebena, nastali vertikalni ili horizontalni gubitak koštanih dimenzija otežava buduće planiranje i provedbu protetske ili implantoprotetske terapije.

#### 1.1.2 Klasifikacija koštanih defekata

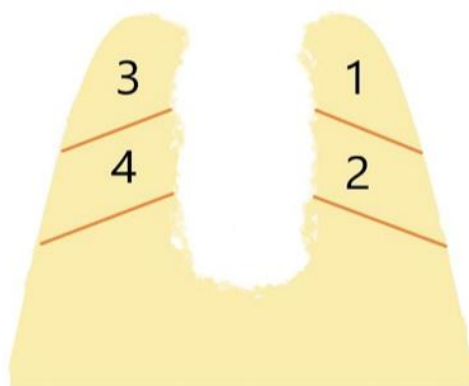
Jedan od primarnih problema u dentalnoj implantologiji nedostatak je koštanog volumena potrebnog za ugradnju implantata. Adekvatan volumen kosti ključan je čimbenik za dugoročan uspjeh terapije (15). Klasifikacija koštanih defekata od iznimne je važnosti za odabir prikladne terapije pri implantoprotetskoj sanaciji. U literaturi postoje različite klasifikacije alveolarnih koštanih defekata, koje su nastajale u skladu s razvojem regenerativne terapije i intenzivnijim proučavanjem i pronalaskom rješenja za nedostatan volumen kosti (16).

Još 1983. godine Seibert i sur. (17) predstavili su klasifikaciju defekata alveolarnoga grebena temeljenu na smjeru u kojem se resorpcija odvila. Allen i sur. (18) dvije godine poslije objavili su sličnu klasifikaciju, ali s dodatkom kriterija opsežnosti koštanog defekta (Tablica 1).

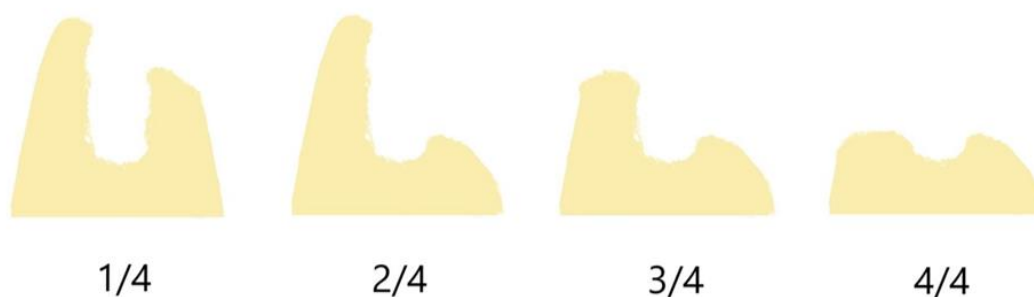
Tablica 1. Klasifikacija defekata alveolarnoga grebena po Seibertu i Allenu.

Autori	Klasifikacija
Seibert, 1983.	Klasa I: bukolingvalni gubitak kosti s očuvanom visinom Klasa II: apikokoronarni gubitak kosti s očuvanom širinom Klasa III: kombinirani gubitak širine i visine grebena
Allen, 1985.	A: apikokoronarni gubitak kosti B: bukolingvalni gubitak kosti C: kombinirani gubitak kosti Blagi: < 3 mm; Umjereni: 3 – 6 mm; Uznapredovali: > 6 mm

Terheyden (19) objavio je 2010. godine klasifikaciju kategoriziranu u 4 tipa defekta koji prate klinički obrazac atrofije grebena nakon ekstrakcije zuba (Slika 1). Prva kategorija odnosi se na horizontalni gubitak bukalne kosti manji od 50 % i označava se kao 1/4. Ako se resorbira više od 50 % širine alveolarnoga grebena, defekt spada u drugu kategoriju i označava se kao 2/4. Kategorije 3/4 i 4/4 odnose se na resorpciju lingvalnog, odnosno palatinalnog dijela alveolarnoga grebena i dodatno označavaju vertikalni gubitak kosti. Vrste koštanih defekata kategoriziranih po Terheydenu prikazane su na Slici 2.



Slika 1. Klasifikacija koštanih defekata podijeljenih u četvrtine prema Terheydenu.  
(preuzeto uz dopuštenje izv. prof. dr. sc. Marka Granića)



Slika 2. Četiri tipa koštanih defekata koji prate klinički obrazac resorpcije nakon ekstrakcije zuba.  
(preuzeto uz dopuštenje izv. prof. dr. sc. Marka Granića)

Novija klasifikacija nastala u Kölnu 2013. godine na 8. europskom konsenzusu Europskog društva za dentalnu implantologiju, *Cologne Classification of Alveolar Ridge Defects* (CCARD), opisuje koštane defekte trodijelnim kodom koji se sastoji od velikog slova, broja i malog slova (Tablica 2).

Tablica 2. *Cologne Classification of Alveolar Ridge Defects* (CCARD) klasifikacija koštanih defekata alveolarnoga grebena temeljena na trodijelnom kodu.

<b>Prvi dio koda</b>	<b>Smjer defekta</b> H: horizontalan V: vertikalni C: kombiniran S (+S): područje maksilarnog sinusa
<b>Drugi dio koda</b>	<b>Regenerativna potreba za sanacijom defekta</b> 1: niska (< 4 mm) 2: umjerena (4 – 8 mm) 3: visoka (> 8 mm)
<b>Treći dio koda</b>	<b>Odnos regije augmentacije i okolne kosti</b> i: interna, unutar konture okolnog zubnog luka e: eksterna, izvan konture zubnog luka

## 1.2 Augmentacija alveolarnoga grebena

Augmentacija alveolarnoga grebena obuhvaća skup terapijskih postupaka kojima se rekonstruiraju koštani defekti s ciljem osiguravanja dovoljne širine i visine kosti za ugradnju dentalnih implantata i njihovu protetsku opskrbu. Postoje mnoge različite tehnike augmentacije i različiti augmentacijski materijali, no cilj je svake dobiti adekvatnu dimenziju alveolarnoga grebena koja omogućava dugoročnu stabilnost periimplantatnih tkiva te izradu funkcijski i estetski zadovoljavajućeg protetskog nadomjeska (20).

Augmentacija horizontalnih koštanih defekata danas se smatra predvidljivim zahvatom s visokim postotkom uspješnosti (21). Međutim, situacija kod vertikalne ili kombinirane atrofije kosti nepovoljnija je i augmentacija spomenutih defekata značajno je zahtjevnija i klinički osjetljivija, s posljedično nižim postotkom uspješnosti (22).

Postoji niz čimbenika koji izravno utječu na uspjeh augmentacije alveolarnoga grebena, od kojih su ključni:

a) pravilan izbor gradivnog materijala za koštanu augmentaciju

- b) sprječavanje urastanja epitela i vezivnog tkiva u koštani defekt
- c) očuvanje prostora i održavanje mehaničke stabilnosti augmentata
- d) primarno cijeljenje (23).

Materijali za koštanu augmentaciju izravno ili neizravno sudjeluju u regeneraciji kosti. Prema mehanizmu djelovanja na regeneraciju materijal može djelovati osteokonduktivno, osteoinduktivno i osteogenetski. Osteogeneza je proces u kojem biomaterijal izravno djeluje na stvaranje nove kosti preko osteoprogenitornih stanica koje se diferenciraju u osteoblaste. Osteoindukcija je sposobnost biomaterijala da inducira diferencijaciju osteoprogenitornih stanica u osteoblaste, na temelju kojih se stvara nova kost. Tu sam nadomjesni materijal ne sadrži osteoprogenitorne stanice, već faktore rasta u obliku koštanih morfogenetskih proteina (BMP) preko kojih potiče rast kosti, stimulirajući osteogenezu. Osteokondukcija se definira kao sposobnost biomaterijala da stvori skelet koji će omogućiti infiltraciju osteoprogenitornih stanica i kapilara iz okolne kosti (24). To znači da je augmentacijski materijal nosač, odnosno strukturna vodilja za urastanje krvnih žila i prekursorskih osteoblasta iz okolnog koštanog ležišta.

Gradivni materijali za augmentaciju kosti mogu se podijeliti na autologne, alogene, ksenogene i aloplastične ili sintetske materijale (25).

Autologni koštani nadomjestak ili autotransplantat vlastita je kost pacijenta prenesena s jednog mjesta na drugo. Autologna kost jedini je od navedenih materijala koji ima osteogenetski, osteoinduktivni i osteokonduktivni potencijal. Upravo iz tog razloga smatra se zlatnim standardom u koštanoj augmentaciji. Donorsko mjesto autolognog transplantata može biti intraoralno ili ekstraoralno, a transplantat se može upotrijebiti u komadu kao blok augmentat, može se samljeti pomoću instrumenta za mljevenje kosti ili se upotrebljavaju strugotine koje se prikladnim instrumentima prikupljaju s donorskog mjesta (26). Nedostaci autolognih koštanih nadomjestaka jesu potreba za otvaranjem sekundarnoga kirurškog polja i visok stupanj resorpcije, do čak 40 % (27).

U alogene koštane nadomjeske svrstava se koštani materijal druge jedinice iste vrste, najčešće kadavera. Alogena se kost sterilizira, prolazi proces obrade i pohranjuje u koštanim bankama. Postoje dva različita dobivena alogena materijala: mineralizirani transplantat suho smrznute kosti – FDDB (*freeze-dried bone allograft*) i demineralizirani suho smrznuti koštani transplantat – DFDBA (*demineralized freeze-dried bone allograft*). Za razliku od autolognih nadomjestaka,

alogeni ne posjeduju osteogenetski potencijal i stvaranje je kosti sporije, s manjim volumenom i nešto slabijom kvalitetom u odnosu na okolnu kost. Prednost alogenih materijala jest neograničena raspoloživost u usporedbi s autolognom kosti (28).

Ksenogeni koštani materijal označava prijenos s jedinke druge vrste. Životinjskog je podrijetla, a najčešće se upotrebljava deproteinizirana goveđa kost, tako da ostaje mikroporozni hidroksiapatitni granulat mineralne strukture slične ljudskoj kosti (29). Ksenogeni materijal u potpunosti je biokompatibilan i posjeduje osteokonduktivna svojstva. Budući da nije u potpunosti podložan resorpciji, čestice ostaju inkorporirane u okolnom koštanom matriksu i dugoročno onemogućavaju fiziološku pregradnju kosti. Unatoč tome, stopa preživljavanja implantata u ksenogenom koštanom nadomjesku usporediva je sa zdravom kosti ili kosti augmentiranom drugim biomaterijalima (30). Aloplastični materijali sintetski su materijali dobiveni iz anorganskih izvora. Najčešći aloplastični nadomjesci jesu bioaktivni keramički nadomjesci, kao što je kalcijev fosfat. Kao i ksenogeni materijali, imaju isključivo osteokonduktivna svojstva. Indikacija i primjena aloplastičnih materijala sužena je u usporedbi sa ksenogenima zbog lošijih mehaničkih svojstava i tendencije potpune resorpcije (31).

Sprječavanje urastanja epitela i vezivnog tkiva u koštani defekt te omogućavanje koštanog cijeljenja augmentata postiže se membranama. Membrane su fizičke barijere koje odvajaju koštano od mekotkivnog cijeljenja. Također, stabiliziraju krvni ugrušak i koštani nadomjestak te pružaju mehaničku zaštitu od vanjskih sila (23). Membrane se dijele na resorptivne i neresorptivne (32).

Najzastupljenije su neresorptivne membrane ekspandirajući politetrafluoretilen (e-PTFE) i politetrafluoretilen visoke gustoće (d-PTFE). U suvremenim augmentacijskim postupcima najčešće se upotrebljavaju titanom ojačane PTFE membrane. Biološki su inertne, jednostavno se intraoperativno prilagođavaju u željeni oblik, a istovremeno su dovoljno rigidne za očuvanje prostora i stabilizaciju augmentata kod opsežnijih defekata. Njihov je glavni nedostatak neresorptivnost i komplikacije u slučaju eksponiranja membrane (33). U kategoriju neresorptivnih membrana mogu se svrstati i titanske mrežice. Iako mrežica nije membrana u doslovnom smislu, mrežice imaju funkciju sličnu membrani u pogledu mehaničke stabilizacije augmentata, s izuzetkom toga što zbog svoje mrežaste strukture ne sprječavaju urastanje mekih tkiva (34). Titanske su mrežice zahvaljujući odličnim mehaničkim svojstvima i biokompatibilnosti titana našle široku upotrebu u kirurgiji, pa tako i u oralnoj kirurgiji i vođenoj koštanoj regeneraciji. Niska gustoća i posljedično mala masa mrežice uz istovremeno adekvatnu rigidnost koja sprječava kolaps



mrežice i destabilizaciju augmentata ključne su prednosti titana. Ipak, krutost mrežice dovoljna je da izazove dehiscencije sluznice i izlaganje membrane. Drugi je nedostatak neresorptivnost i potreba za naknadnim operativnim zahvatom eksplantacije mrežice (35).

Resorptivne membrane često se rabe u oralnoj kirurgiji upravo zbog toga što ne zahtijevaju dodatni kirurški zahvat uklanjanja membrane nakon završetka faze cijeljenja koštanog augmentata. Njihove su druge prednosti jednostavno rukovanje, izrazita biokompatibilnost, selektivna permeabilnost i niska stopa komplikacija u odnosu na neresorptivne membrane. Po sastavu su to kolagene membrane životinjskog podrijetla, izrađene od svinjskog ili kravljeg dermisa, perikarda ili tetiva (36). Glavni nedostaci resorptivnih membrana jesu loša mehanička svojstva i nemogućnost adekvatnog podupiranja augmentata kod većih koštanih defekata. Stoga se resorptivne membrane smatraju prikladnima isključivo u horizontalnim augmentacijama, gdje nije potrebno dobiti na visini alveolarnoga grebena (37).

Uz poznavanje svih čimbenika nužnih za uspješnu augmentaciju alveolarnoga grebena i pregled prethodno navedenih klasifikacija i vrsta koštanih defekata, od iznimne je važnosti spomenuti metode i materijale koji se upotrebljavaju u augmentaciji opsežnijih kombiniranih i vertikalnih defekata alveolarnoga grebena.

### 1.2.1 Vođena regeneracija kosti (GBR)

Vođena regeneracija kosti (GBR – *guided bone regeneration*) najčešća je metoda augmentacije alveolarnoga grebena općenito. Koncept vođene regeneracije kosti uključuje upotrebu membrane kao barijere koja čuva prostor iznad koštanog defekta koji je potrebno rekonstruirati. Koštani defekt augmentira se koštanim nadomjeskom, a membrana prevenira migraciju epitela u područje augmentata i osigurava urastanje novih krvnih žila i osteogenetskih stanica, potičući stvaranje nove kosti (38). Augmentacija horizontalnih defekata GBR metodom smatra se predvidljivim protokolom s visokim postotkom uspješnosti, no kod vertikalnih i kombiniranih defekata rezultati su manje predvidljivi s obzirom na osjetljivost tehnike (39).

Neresorptivne titanom ojačane e-PTFE membrane smatraju se zlatnim standardom za vertikalnu GBR metodu zbog svojih dobrih mehaničkih svojstava. Ako se adekvatno fiksira, takva membrana svodi rizik od destabilizacije koštanog augmentata u razdoblju cijeljenja na minimum. Kod opsežnijih augmentacija potrebno je 9 mjeseci za maturaciju i integraciju koštanog tkiva koja omogućuje ugradnju dentalnih implantata (40).

Nadalje, vertikalna augmentacija daje manje predvidljive ishode terapije zbog potrebe za većom mobilizacijom i pasivizacijom režnja u svrhu primarnog cijeljenja rane bez tenzije. Dehiscencije rane i eksponiranje membrane glavni su razlozi nižeg postotka uspješnosti takvih augmentacija. Bakterijska kolonizacija eksponirane membrane zasigurno uzrokuje upalu određenog intenziteta i dovodi do dezintegracije augmentata. Posljedično, kliničar je često primoran ukloniti membranu prije završetka razdoblja cijeljenja, što dovodi do smanjenih vrijednosti dobitka kosti (41).

### 1.2.2 Augmentacija koštanim blokovima

Augmentacijska tehnika autolognim koštanim blokovima dobro je istražena metoda za rekonstrukciju trodimenzionalnih koštanih defekata (42). Kost uzeta s intraoralnog ili ekstraoralnog donorskog mjesta u potpunosti je biokompatibilan materijal. Danas se u većini slučajeva upotrebljavaju intraoralni koštani blokovi s vanjske kose linije (*line obliqua externa*) ili simfize mandibule. Ekstraoralnim donorskim mjestima pristupa se kod opsežnih koštanih defekata koji su najčešće posljedica neoplazmi, trauma ili infekcija (43). Postoji više tehnika augmentacije koštanim blokovima, ali najpoznatija je *split bone block* tehnika (SBBT) po Fouadu Khouryju (44). Budući da autologna kost ima osteogenetski, osteokonduktivni i osteinduktivni regenerativni potencijal, s biološke se strane augmentacija koštanim blokom može smatrati zlatnim standardom za trodimenzionalne koštane defekte (31). Autologna kost kod augmentacija koštanim blokovima relativno brzo cijeli u uspoređi s drugim tehnikama i razdoblje cijeljenja od 4 – 6 mjeseci dovoljno je za ugradnju implantata (45).

Međutim, s tom tehnikom povezani su i neki nedostaci. Mobilizacija i pasivizacija režnja te mogućnost dehiscencije i gubitka augmentata mogu se usporediti s komplikacijama vertikalne GBR metode. Koštani blokovi najčešće se uzimaju s vanjske kose linije mandibule i sastoje se primarno od kortikalne kosti, što ih čini otpornijima na revaskularizaciju s manjim regenerativnim potencijalom u odnosu na trabekularnu kost ili granulirane koštane augmentate. Khoury i sur. (42) predlažu separiranje koštanog bloka na dva tanja bloka u svrhu bolje revaskularizacije i regeneracije, ali i dobivanja više koštanih blokova. Jedan koštani blok fiksira se vestibularno fiksacijskim vijcima, a drugi oralno. Prostor između dvaju blokova puni se strugotinama autologne kosti. Resorpcija autologne kosti relativan je problem pri toj tehnici jer je resorpcija kortikalnog dijela koštanog bloka samo površinska i treba je razlikovati od opsežnije resorpcije čistih strugotina autologne kosti (46). Važno je spomenuti i moguće postoperativne tegobe na donorskom mjestu.

Najčešće su od njih jaka bol, opsežniji hematomi i senzorni poremećaji u slučaju kolizije s kanalom donjeg alveolarnog živca prilikom uzimanja koštanog bloka (42).

Pored autoložnih koštanih blokova postoje i alogeni blokovi, koji dolaze u različitim veličinama i oblicima. Upotrebom takvih blokova eliminiraju se sve komplikacije povezane s donorskim mjestom, ali i osteogenetski potencijal. Drugi nedostatak alogenih koštanih blokova veći je postotak resorpcije u odnosu na autologne koštane blokove (47).

### 1.2.3 Titanska mrežica

Prethodno spomenute titanske mrežice odlikuju se karakteristikama značajnim za koštanu augmentaciju, kao što su biokompatibilnost, fiziološka inertnost, visoka čvrstoća, niska gustoća, mala masa i otpornost na koroziju (48). Boyne i sur. (49) 1971. godine prvi su upotrijebili titansku mrežicu za rekonstrukciju ekstremno resorbiranih grebena maksile, a 1985. objavili su prikaz 15 slučajeva s dugogodišnjim praćenjem i visokim postotkom uspješnosti terapije. Od tada takva mrežica postaje učestalija tijekom kirurških zahvata rekonstrukcija maksilofacijalnih defekata. Visoka tvrdoća titana osigurava očuvanje mehaničke stabilnosti augmentata, dok njegova savitljivost omogućava jednostavno oblikovanje i intraoperativnu prilagodbu koštanom defektu. Intraoperativno oblikovanje mrežica danas je samo dodatna stavka sigurnosti za kliničara jer se tehnologijom *computer-aided design/computer-aided manufacturing* (CAD/CAM) mrežice u suvremenoj oralnoj kirurgiji izrađuju točno prema dimenzijama određenim na temelju prethodnog nalaza *cone-beam* računalne tomografije (CBCT) (50). Titanske mrežice koje se komercijalno upotrebljavaju u oralnoj kirurgiji makroporozne su strukture i omogućavaju opskrbu krvi i hranjivih tvari u koštani defekt. Također, glatka površina poliranog titana čini ih manje osjetljivima na bakterijsku kontaminaciju (51).

Usprkos navedenim prednostima, kao najveći nedostatak titanske mrežice ističe se njezina rana ekspanzija te posljedična bakterijska kolonizacija i dezintegracija augmentata. Dehiscencije sluznice i ekspanzija membrane posljedice su visoke tvrdoće i krutosti same mrežice, koja, posebice u slučaju djelovanja sila u usnoj šupljini, iritira sluznicu. Osim infekcije režnja i prodora mikroorganizama u koštani augmentat, gubi se barijera za urastanje mekih tkiva u područje koštanog augmentata. Ipak, infekcija i gubitak koštanog augmentata predstavljaju rijetkost, a najčešće se u slučaju ekspanzije membrane komplikacije svedu na smanjen dobitak kosti zbog djelomičnog urastanja epitelnog i vezivnog tkiva u područje augmentacije (52).

Augmentacija titanskom mrežicom sustavno se razvija i unaprjeđuje usporedno s razvojem računalne tehnologije i uvođenjem CAD/CAM protokola u klinički rad. Od početaka i uporabe sadrenih modela za preoperativno lijevanje mrežice pa sve do suvremene izrade mrežice 3D tiskom prema točnoj koštanoj morfologiji dobivenoj CBCT snimkom i intraoralnoj situaciji uzetoj digitalnim otiskom, dijagnostički i klinički protokoli neprestano se razvijaju (53).

#### 1.2.4 Distrakcijska osteogeneza

Distrakcijska osteogeneza alveolarnoga grebena regenerativna je tehnika koju su 1996. godine predstavili Chin i Toth (54). Sam proces temelji se na sporom proširivanju koštanog kalusa postupnim udaljavanjem dvaju koštanih fragmenata, između kojih se stvara nova kost. Distrakcijska osteogeneza upotrebljava se za dobivanje većeg volumena kosti u svim prostornim dimenzijama. Biološki princip te metode temelji se na tri faze: faza mirovanja, faza distrakcije i faza konsolidacije. Faza mirovanja ili latencije traje 5 do 7 dana i to je razdoblje nužno za zarastanje mekih tkiva na mjestu gdje je postavljen proširivač kosti. Potom slijedi faza distrakcije, u kojoj se dva koštana fragmenta razdvajaju brzinom od 0,5 do 1 mm dnevno. Posljednja je faza konsolidacijska faza i traje 3 do 4 mjeseca, a nužna je za cijeljenje i sazrijevanje novostvorene kosti (55).

Tom su tehnikom u literaturi zabilježeni dobici i do 9 mm visine alveolarnoga grebena (56). Glavne su prednosti distrakcijske osteogeneze simultani rast mekoga tkiva i skraćeno razdoblje cijeljenja u odnosu na GBR metodu ili augmentaciju titanskom mrežicom (57).

Glavni su nedostaci te tehnike česti posjeti pacijenta u fazi distrakcije, lingvalna inklinacija distraktiranog koštanog segmenta, nekroza distraktiranog koštanog segmenta, dezintegracija proširivača ili fraktura bazalne kosti i infekcija (58).

Zbog osjetljivosti tehnike i relativno čestih komplikacija distrakcijska osteogeneza alveolarnoga grebena rijetko se primjenjuje u kliničkoj praksi (57).

### 1.3 Biorazgradivi polimeri

Velik broj biorazgradivih polimera predložen je za upotrebu u biomedicini (59). Biorazgradivi polimeri predstavljaju drugu generaciju biomaterijala i odlikuju se bioaktivnim svojstvima, od kojih je primarna mogućnost biorazgradivosti *in vivo* (60). Mogu se podijeliti na prirodne i sintetske polimere. Prirodni polimeri uključuju kolagen, hitozan, alginat, želatinu, dekstran, celulozu, glikozaminoglikane i brojne druge. Sintetski polimeri uključuju alifatske poliestere,

polianhidride, polifosfazene, poliuretane i sl. Ipak, u koštanom tkivnom inženjeringu najčešće se upotrebljavaju alifatski poliesteri (61). Sintetski polimeri smatraju se povoljnijima za upotrebu zbog mogućnosti točnih specifikacija dizajna, kontrole brzine razgradivosti, modifikacije biokemijskih, fizikalnih i mehaničkih značajki te mogućnosti prihvata i primjerene disperzije primjesa kojima je moguće optimizirati svojstva polimera. Brzina biorazgradivosti igra važnu ulogu i mora biti što bliža brzini cijeljenja ciljanoga tkiva radi uspješne regeneracije. Sljedeći čimbenik koji mora biti zadovoljen jest biokompatibilnost, a navedeni se polimeri hidrolitičkom razgradnjom esterskih veza razgrađuju na netoksične, štoviše biokompatibilne spojeve (62).

Alifatski poliesteri polimerni su spojevi sa sposobnošću formiranja stabilnih poroznih struktura i najčešće su upotrebljavani sintetski polimeri u koštanoj regeneraciji. Određeni alifatski poliesteri posjeduju certifikate potrebne za *in vivo* primjenu i odobrila ih je američka Administracija za hranu i lijekove (FDA). Najpoznatiji su predstavnici polilaktična kiselina (PLA), poliglikolna kiselina (PGA) i polikaprolakton (PCL) (59).

PGA je rigidni termoplastični materijal visoke kristaliničnosti (46 – 50 %). Može se proizvoditi različitim aditivnim tehnikama u raznolikim oblicima, ali visoka osjetljivost na hidrolitičku razgradnju zahtijeva preciznost u određivanju proizvodnih parametara. Produkt razgradnje PGA-a jest glikolna kiselina, koja se nalazi u tijelu kao prirodni metabolit. Brzo se razgrađuje u vodenim otopinama ili *in vivo* i gubi svoju mehaničku čvrstoću nakon 2 do 4 tjedna, ovisno o molekularnoj težini i strukturi materijala te uvjetima razgradnje. Prvi resorptivni šav proizveden je od PGA-a i danas se PGA uglavnom upotrebljava kao materijal za resorptivne šavove (63). Iako je produkt biorazgradnje PGA-a glikolna kiselina, koja se može resorbirati u velikim količinama, lokalizirani porast koncentracije kiseline može uzrokovati oštećenje tkiva (64).

PLA postoji u obliku triju strukturnih izomera: PLLA (L-laktična kiselina), PDLA (D-laktična kiselina) i PDLLA (D,L-laktična kiselina). PDLA i PLLA semikristalinični su oblici, dok je PDLLA amorfni oblik tog polimera. PLA je hidrofobniji polimer od PGA-a zbog dodatne metilne skupine u svojoj strukturi i otporniji je na hidrolitičku razgradnju. Posljedično, stopa razgradnje PLA-a vrlo je spora i ostaci se mogu detektirati do 5,5 godina u ljudskom tijelu, čak i nakon što izgubi svoju funkciju biomaterijala (65). Hidrolitičkom razgradnjom PLA-a nastaje mliječna kiselina, koja je prirodno prisutna u ljudskom tijelu. Mliječna kiselina dalje se razgrađuje na vodu i ugljikov dioksid putem ciklusa limunske kiseline (66). Zbog svojih povoljnijih mehaničkih svojstava i sporije

razgradnje PLA se upotrebljava kao fiksator za koštanu, hrskavičnu, tetivnu, neuralnu i vaskularnu regeneraciju (67).

PCL se također upotrebljava u tkivnom inženjeringu. Semikristalinični je polimer s vrlo niskom temperaturom staklastog prijelaza od  $-60\text{ }^{\circ}\text{C}$ . S obzirom na svoja svojstva, *in vivo* je uvijek u gumastom stanju i ima visoku propusnost u fiziološkim uvjetima. Nadalje, vrijeme razgradnje sporije mu je od PLA-a, što je još jedan nepovoljan čimbenik za upotrebu u regenerativnoj koštanoj kirurgiji. Gumasta konzistencija, visoka propusnost i spora biorazgradnja čine ga idealnim materijalom za dugotrajne sustave za dostavu lijekova u tkivima (68).

Navedeni polimeri često se u procesu proizvodnje miješaju u različitim omjerima, tvoreći kopolimere u svrhu poboljšanja mehaničkih svojstava.

Najčešći alifatski poliesteri upotrebljavani u biomedicini i njihova svojstva prikazani su u Tablici 3.

Tablica 3. Alifatski poliesteri i njihova primjena u medicini.

<b>Materijal</b>	<b>Mogućnost aditivne proizvodnje</b>	<b>Oblik</b>	<b>Primjena</b>
PLLA	+	Semikristalinični oblik (kruto stanje)	Fiksatori za koštanu, hrskavičnu, tetivnu, neuralnu i vaskularnu regeneraciju
PDLA	+	Semikristalinični oblik (kruto stanje)	Svojstva nisu zadovoljavajuća za primjenu u medicini
PDLLA	+	Amorfni oblik (kruto stanje)	Dostava lijekova za neorganske implantate, fiksator u tkivnom inženjerstvu
PLGA (polilaktično-glikolna kiselina)	+	Potpuno amorfni do potpuno kristalinični oblici (kruto stanje)	Šavovi, sustav dostave lijekova, fiksator u tkivnom inženjerstvu
PGA	+	Kristalinični oblik (kruto stanje)	Šavovi
PCL	+	Semikristalinični oblik (gumasto stanje)	Sustav dostave lijekova

### 1.3.1 Primjena PLA-a u rekonstruktivnoj kirurgiji

Zbog svojih povoljnih mehaničkih i bioloških svojstava PLA je jedan od najpotrebnijih sintetskih polimera u koštanoj rekonstruktivnoj kirurgiji. Mehanička svojstva tog polimera mogu varirati ovisno o procesu izrade, varirajući od mekih i elastičnih sve do tvrdih i krutih struktura. Semikristalinični oblik PLA-a ima prosječne vrijednosti vlačne čvrstoće od 50 – 70 MPa, vlačni modul od 3 GPa, savojni modul od 5 GPa i istežanje pri lomu od 4 % (69, 70). Dobra mehanička svojstva postignuta su stereokompleksacijom enantiomernih PLA-a, a poboljšanje se pripisuje formiranju stereokompleksnih kristalita, koji djeluju kao međumolekularni umreženi spojevi. Brzina resorpcije, kao iznimno važan čimbenik u regenerativnoj kirurgiji, može se prilagođavati kontrolom postotka kristaliničnosti polimera, molekulske mase i stereokompleksacijom enantiomera (71).

Iz navedenih je razloga PLA idealan materijal za proizvodnju biorazgradivih mrežica koje se upotrebljavaju u rekonstrukciji defekata alveolarnoga grebena. Upotreba PLA mrežice pokazala je obećavajuće rezultate, ali trenutačno je broj istraživanja i slučajeva vrlo malen.

Još 1972. godine Cutright i sur. (72) prvi su primijenili PLA pločicu za rekonstrukciju frakture dna orbite kod majmuna. Dvadeset godina poslije Lundgren i sur. (73) upotrijebili su neporoznu membranu od PLA-a za cijeljenje koštanih defekata pune debljine na kalvariji zeca. Histološkom analizom uzoraka kosti dobivena je novostvorena kost fiziološke pregradnje jednake okolnoj kosti. Bessho i sur. (74) 1997. godine proizveli su osteosintetske pločice i vijke te ih upotrijebili kod 50 pacijenata s frakturama maksilofacijalne regije. U svim slučajevima postignuto je adekvatno cijeljenje kosti, a jedina postoperativna komplikacija bila je infekcija u dva slučaja. U oba slučaja primjena antibiotika i uklanjanje osteosintetske pločice i vijaka rezultiralo je povlačenjem infekcije.

Istražujući problematiku augmentacije alveolarnoga grebena i upotrebe PLA mrežice kao membrane za stabilizaciju koštanog augmentata, važno je istaknuti rad u kojem su Louis i sur. (75) upotrebljavali biorazgradivu PLA mrežicu za stabilizaciju autolognoga koštanog augmentata u rekonstrukciji frakturiranih bezubih atrofičnih mandibula. Pored fiksacije mandibule konvencionalnim titanskim osteosintetskim pločicama i vijcima, istovremeno je napravljena augmentacija visine bezubog čeljusnog grebena mljevenim autolognim koštanim transplantatom sa zdjelične kosti. Kod svakog pacijenta postoperativni tijek prošao je bez komplikacija, a dvije godine postoperativno zabilježen je dobitak od 10 do 12 mm visine grebena. Matsuo i sur. (76) 2010. godine upotrijebili su individualiziranu biorazgradivu PLA mrežicu ojačanu hidroksiapatitom (HA) u rekonstrukciji mandibule nakon marginalnih resekcija zbog odontogenih tumora. Mrežice su 3D tiskane na temelju podataka dobivenih CT nalazom. Za augmentaciju koštanih defekata upotrijebljena je autologna kost u kombinaciji s plazmom bogatom trombocitima (PRP). U jednom od slučajeva postavljeni su i dentalni implantati. U razdoblju praćenja od dvije godine postoperativno nije bilo komplikacija ni resorpcije kosti.

### 1.3.2 Aditivna proizvodnja biorazgradivih polimera

Aditivna proizvodnja, poznata i kao 3D tisak, metoda je izrade predmeta nanošenjem čestica u tankim slojevima. Proizvodni proces započinje kreiranjem trodimenzionalnog računalnog modela CAD programima ili skeniranjem željene strukture skenerom, nakon čega slijedi pretvaranje modela u niz poprečnih presjeka koji se CAM strojem otiskuju sloj po sloj, do konačnog proizvoda.



Postupcima aditivne proizvodnje mogu se uspješno izraditi prototipovi, kalupi i alati velike preciznosti, ali i funkcionalni dijelovi spremni za upotrebu (77).

Različiti postupci aditivne proizvodnje razvijeni su u svrhu proizvodnje trodimenzionalnih struktura preciznih dimenzija te mehaničkih, bioloških i fizikalnih značajki. Idealna augmentacijska mrežica trebala bi zadovoljavati prethodno navedene kriterije za uspjeh augmentacije alveolarnoga grebena. Aditivnom proizvodnjom dobivamo mogućnost točnih specifikacija dizajna, kontrole brzine razgradivosti te prihvata i primjerene disperzije primjesa kojima se optimiziraju svojstva polimera (78).

Prema normi Međunarodne organizacije za standardizaciju (ISO) iz 2021. godine (79) postupci aditivne proizvodnje razvrstavaju se na stereolitografiju (fotopolimerizacija), raspršivanje veziva, raspršivanje materijala, ekstrudiranje materijala (taložno srašćivanje), laminiranje, stapanje praha i izravno taloženje materijala.

Za proizvodnju biorazgradivih polimernih mrežica najčešće se upotrebljavaju sljedeće metode: selektivno lasersko srašćivanje (SLS), stereolitografija (SLA) i taložno srašćivanje (FDM) (80).

SLS uređaj sastoji se od lasera, radne podloge i sustava za dostavu praškastog materijala. Radna podloga smještena je na određenoj visini potrebnoj za podlaganje sloja praška i dobivanje željene debljine sloja. Pod utjecajem visoke temperature lasera čestice praškastog materijala stapaju se u željenoj geometriji. Spuštanjem radne podloge nanosi se novi sloj praškastog materijala, sve do tiska posljednjeg presjeka (80). Postoje i metode koje tale prašak do tekućeg stanja, kao što su selektivno lasersko otapanje (SLM) i taljenje pomoću elektronskog snopa (EBM) (81). SLS se obično odnosi na mehanizme konsolidacije čvrstih ili polučvrstih materijala pri temperaturi srašćivanja nižoj od tališta. U polučvrstom srašćivanju čestice praha djelomično se otapaju i formiraju malu količinu tekuće faze, koja veže druge čvrste čestice kako bi postale čvrsti dijelovi. SLS s mehanizmima polučvrste konsolidacije prikladan je za obradu polimera s niskom točkom taljenja, kao što su PLA ili PCL (82).

SLA se zasniva na fotopolimerizaciji, a proizvod se dobiva selektivnom polimerizacijom fotoreaktivne smole. Laser ultraljubičastom svjetlošću polimerizira tekući polimer u zadanom obliku, koji se stvrdnjava iznad podloge. Radna podloga spušta se za debljinu sloja i ciklus se ponavlja. Na kraju postupka proizvod se vadi iz tekućeg polimera, a višak se ispire u otapalu (83). Određeni biorazgradivi polimeri s fotoreaktivnim svojstvima, dobrom biokompatibilnošću i odgovarajućim mehaničkim svojstvima mogu se proizvesti SLA-om. PLA je primjer polimera koji

se koristi za izradu biorazgradivih mrežica SLA metodom (84). U usporedbi s drugim tehnikama aditivne proizvodnje, glavna je prednost SLA-a visoka preciznost. Tom metodom moguće je izraditi dijelove s preciznošću od 200 nm (85). Ipak, ograničena upotreba fotoreaktivnih polimera i vremenski zahtjevna naknadna obrada ostaju izazovi za daljnju primjenu SLA-a u proizvodnji biorazgradivih mrežica (80).

FDM je ekstruzijska metoda koja se zasniva na grijanju i omekšavanju polimera koji u obliku niti prolazi kroz sapnicu smještenu na glavi uređaja. Ekstrudirana tekućina zatim se nanosi na podlogu u slojevitoj strukturi temeljenoj na kretanju mlaznice. Preciznost ekstrudiranih struktura uvelike ovisi o mlaznici za tisak (86). FDM se uglavnom primjenjuje za proizvodnju polimera s niskom točkom taljenja. Zhou i sur. (86) tom su metodom proizveli polimerne mrežice s makroporama dimenzija od 100 do 800  $\mu\text{m}$ . Pokazalo se da su razlike u dimenzijama pora između tiskanih mrežica i CAD modela manje od 5 %, što ukazuje na to da je FDM učinkovita metoda za proizvodnju relativno preciznih mrežica. U novije vrijeme polimeri s relativno visokim talištem proizvedeni su FDM metodom. Vaezi i sur. (87) proizveli su mrežice od polieter eter ketona (PEEK) s visokom temperaturom tališta od 330 °C. Međutim, kod polimera s visokom točkom taljenja u FDM-u obično dolazi do većeg skupljanja, deformacija i delaminacije zbog oštrog temperaturnog gradijenta uzrokovanog relativno visokom temperaturom ekstruzije. Stoga je potrebno kontrolirati proces hlađenja u FDM-u. Također je zabilježena primjena FDM-a za proizvodnju kompozitnih mrežica od polimera i keramike. Xu i sur. (88) upotrebljavali su CT-vođeni FDM za izradu PCL/HA mrežica s mehaničkim značajkama kortikalne kosti. Mrežice su pokazale mehanička svojstva kao prirodna kost u pogledu strukturnih osobina i kemijskog sastava. Nadalje, Kim i sur. (89) proizveli su mrežicu sastavljenu od PLGA-a i  $\beta$ -trikalcij fosfata ( $\beta$ -TCP) te je upotrijebili za regeneraciju koštanih defekata zečjeg femura. Nakon 12 tjedana mrežice su se čvrsto integrirale s okolnom kosti, što ukazuje na njihovu biokompatibilnost. FDM je pokazao brz razvoj u posljednjih nekoliko godina zbog svoje jednostavnosti, brzine i mogućnosti velikoserijske proizvodnje (90).

#### **1.4 Metoda konačnih elemenata (MKE)**

Metoda konačnih elemenata (MKE) nezaobilazna je numerička metoda u analizi inženjerskih konstrukcija. MKE se definira kao numerički postupak rješavanja parcijalnih diferencijalnih jednadžbi, odnosno problema rubnih vrijednosti. Temelji se na diskretizaciji promatranog područja podijeljenog na konačan broj potpodručja, tzv. konačnih elemenata. Takvom diskretizacijom kontinuuma s beskonačnim brojem stupnjeva slobode dobiva se diskretni model povezanih

elemenata s ograničenim brojem stupnjeva slobode. Za svaki element pretpostavlja se rješenje zadane diferencijalne jednačbe u obliku interpolacijskih funkcija koje povezuju zavisne varijable s njihovim vrijednostima u čvorovima. Interpolacijske funkcije u praksi opisuju stanje u svakom elementu, kao što su polje deformacije, naprezanja, temperature i ostalih vrijednosti. Pravilnom formulacijom konačnih elemenata preciznost i približavanje točnom rješenju rastu proporcionalno povećanju broja elemenata. Složenije mehaničke konstrukcije zahtijevaju podjelu na velik broj konačnih elemenata u svrhu adekvatnog opisivanja svih pojava prilikom analize konstrukcije. Posljedično se dobiva sustav s velikim brojem diferencijalnih jednačbi, koje se rješavaju upotrebom računalnih programa (91).

MKE se može podijeliti u pet koraka:

- 1) preprocesiranje – diskretizacija proračunskih modela na konačne elemente
- 2) formuliranje elementa – razvoj diferencijalne jednačbe za elemente
- 3) sastavljanje – tvorba globalnog sustava jednačbi iz jednačbi za pojedine elemente
- 4) rješavanje jednačbi
- 5) postprocesiranje – određivanje rezultata, vizualizacija (92).

#### 1.4.1 Primjena MKE-a u biomehanici stomatognatog sustava

Farah i sur. (93) 1973. godine prvi su put primijenili metodu konačnih elemenata u istraživanju biomehanike područja usne šupljine, i to na modelu restaurativnog zahvata saniranoga kutnjaka. Isti autori (94) 1988. godine istražili su utjecaj sile od 100 N aplicirane pod različitim kutovima na različita područja mandibule. S obzirom na razdoblje navedenih istraživanja i nedostatak računalnih programa kojima bi se moglo dizajnirati trodimenzionalne modele, a potom i izračunati kompleksne jednačbe, modeli zuba i mandibule bili su dvodimenzionalni u određenom presjeku promatranih anatomskih struktura.

Razvojem računalne tehnologije i pojavom programa za rješavanje složenih matematičkih operacija dolazi do širenja upotrebe MKE-a u sve grane biomedicine. MKE se sve češće upotrebljava kao pretklinički dio istraživanja. Uvode se trodimenzionalni modeli i dodaju se novi elementi poput dentalnih implantata i različitih protetskih suprastruktura. Simultani razvoj radiologije i tehnika snimanja poput CBCT-a, mikro-CT-a i intraoralnog skeniranja omogućava razvoj anatomske točnih modela svih stomatognatih struktura (95).

Sve veća popularnost rješavanja bezubosti dentalnim implantatima i pojava augmentacijskih tehnika u svrhu proširenja indikacije za ugradnju implantata dovode do upotrebe MKE-a u istraživanju biomehanike novih biomaterijala i njihove interakcije s anatomskim strukturama (96). Upotrebom MKE-a pokazalo se da augmentacija alveolarnoga grebena omogućuje ugradnju dentalnih implantata adekvatnih dimenzija u protetski povoljnoj poziciji, što rezultira smanjenjem naprezanja periimplantatnih struktura (97).

## **2. CILJEVI I HIPOTEZE**

Budući da u literaturi nedostaje radova koji prikazuju cjeloviti proces proizvodnje individualiziranih biorazgradivih mrežica od sintetskih polimera koje bi bile primjenjive u svakodnevnoj kliničkoj praksi, cilj ovog istraživanja bio je izraditi individualiziranu biorazgradivu augmentacijsku mrežicu (IBAM) i odrediti njezinu učinkovitost. Uspostavljen je proces aditivne proizvodnje, definirana su pravila dizajna i izrađeni su prototipni modeli IBAM-a. Nadalje, istražena su mehanička svojstva IBAM-a u *in vitro* dinamičkim uvjetima koji simuliraju biorazgradnju i djelovanje žvačnih sila.

U prvom dijelu istraživanja ciljevi su bili uspostaviti proces proizvodnje IBAM-a putem:

- odabira gradivnog materijala
- uspostave procesa 3D tiska
- mehaničkog ispitivanja uzoraka tiskanih u različitim orijentacijama
- definiranja pravila dizajna IBAM-a (CAD modeliranje prototipa za laboratorijska ispitivanja)
- analize mehaničkih svojstava prototipnog modela uz pomoć MKE-a
- izrade prototipnih modela IBAM-a
- definiranja postupka sterilizacije.

U drugom dijelu istraživanja provedena su laboratorijska ispitivanja mehaničkih svojstava proizvedenih prototipnih modela IBAM-a u dinamičkim *in vitro* uvjetima tijekom 16 tjedana. Utjecaj žvačnih sila istražen je testiranjem u dva smjera:

- tlačno (okluzalno)
- vlačno i smično (lateralno).

Laboratorijska ispitivanja provedena su u razdoblju od 16 tjedana, simulirajući biorazgradnju IBAM-a otapanjem u Hankovoj izbalansiranoj otopini.

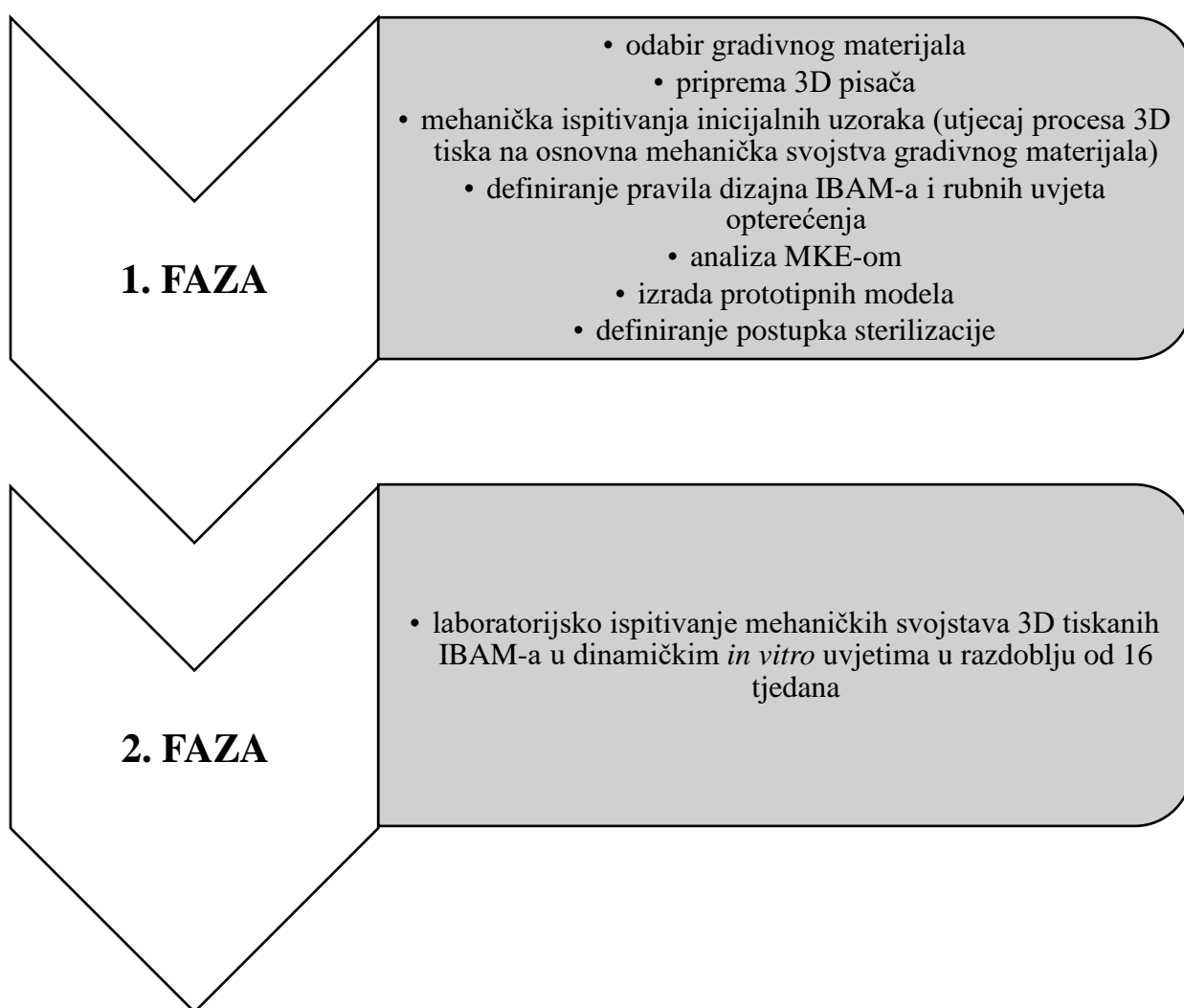
Nulte hipoteze istraživanja:

H01: Simulirane žvačne sile neće mehanički oštetiti IBAM ni utjecati na njegovu stabilnost.

H02: Biorazgradnja IBAM-a tijekom zadanog razdoblja neće utjecati na njegova mehanička svojstva.

### **3. MATERIJALI I POSTUPCI**

Ovo istraživanje provedeno je u dvije faze. Prva faza sastojala se od različitih postupaka kojima se uspostavio proces aditivne proizvodnje IBAM-a, od odabira materijala pa sve do modela spremnog za *in vitro* mehanička ispitivanja. Druga faza sastojala se od laboratorijskih ispitivanja mehaničkih svojstava IBAM-a u dinamičkim *in vitro* uvjetima. Cjeloviti tijek istraživanja prikazan je dijagramom toka na Slici 3.



Slika 3. Dijagram toka istraživanja



### 3.1 Odabir gradivnog materijala i priprema 3D pisača

#### 3.1.1 Ciljni gradivni materijal za aditivnu proizvodnju

Kao ciljni gradivni materijal za izradu prototipnih modela IBAM-a upotrijebljen je sintetski PLA kopolimer građen od PLLA-a (74 %), trimetilenkarbonata (15 %) i kaprolaktona (11 %), tvorničkog naziva Lactoprene® 7415 (Poly-Med Inc., Anderson, Južna Karolina, SAD). Lactoprene® posjeduje certifikate potrebne za *in vivo* primjenu i odobrila ga je američka Administracija za hranu i lijekove (FDA) te zadovoljava normu ISO 13485 (98).

Za istraživanje utjecaja procesa 3D tiska, točnije orijentacije uzoraka na osnovna mehanička svojstva PLA polimera, upotrijebljen je MakerBot Method PLA Filament (MakerBot Industries, New York, SAD). Razlog upotrebe tog polimera u inicijalnom ispitivanju osnovnih mehaničkih svojstava jest njegova niža cijena u odnosu na Lactoprene®.

#### 3.1.2 Priprema 3D pisača

3D pisac MakerBot Method X Carbon fiber (MakerBot Industries, New York, SAD) odabran je za proizvodnju uzoraka za inicijalna mehanička ispitivanja PLA polimera te poslije prototipnih modela IBAM-a. Za 3D pisac odabrana je sapnica MakerBot Labs Gen 2 (MakerBot Industries, New York, SAD) (Slika 4).



Slika 4. MakerBot Labs Gen 2 sapnica za ekstruziju filameta od polilaktične kiseline (PLA).

Određeni su sljedeći parametri 3D tiska:

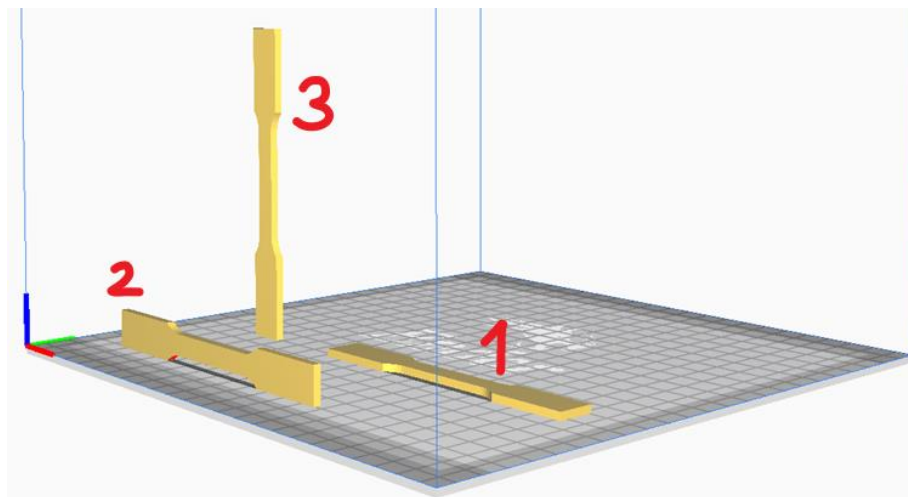
- temperatura ekstrudiranja: 210 °C
- temperatura gradivne komore: 40 °C
- visina gradnje sloja u smjeru osi Z: 0,25 mm
- broj vanjskih ljuski = 1
- brzina ekstruzije = 50 mm/s.

Uz navedene parametre, smjer gradnje željenog objekta u 3D pisaču ključan je parametar koji određuje njegova konačna mehanička svojstva. S ciljem određivanja najpovoljnije orijentacije uzoraka u 3D pisaču provedena je analiza osnovnih mehaničkih svojstava različito orijentiranih PLA uzoraka.

### 3.2 Inicijalna mehanička ispitivanja PLA uzoraka

Analiza mehaničkih svojstava 3D tiskanih PLA uzoraka provedena je s ciljem istraživanja promjena mehaničkih svojstava ovisno o upotrijebljenim parametrima tiska, u ovom slučaju orijentaciji tiska. Svi ispitni uzorci izrađeni su od MakerBot Method PLA polimera pod istim parametrima, ali u tri različite orijentacije:

- 1) polegnuta
- 2) bočna
- 3) uspravna (Slika 5).

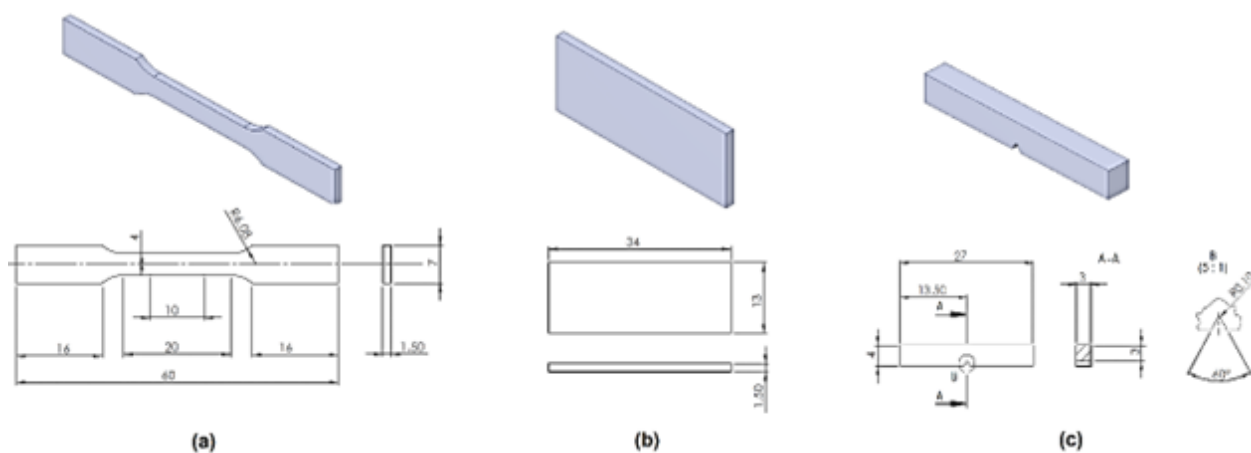


Slika 5. Orijentacije uzoraka u 3D tisku: polegnuta (1), bočna (2), uspravna (3).

Provedena su sljedeća mehanička ispitivanja:

- statički vlačni pokus
- savijanje u tri točke
- udarna radnja loma (V-zarez).

Za svaki od navedenih pokusa dizajniran je PLA uzorak računalnim programom Geomagic Design X v2020.0.1 (Artec3D, Senningerberg, Luksemburg) (Slika 6).



Slika 6. *Computer aided-design* (CAD) modeli i dimenzije uzoraka za mehanička ispitivanja: (a) statički vlačni pokus; (b) savijanje u tri točke; (c) udarna radnja loma (V-zarez).

U svakoj od triju orijentacija izrađeno je po pet uzoraka za svako od navedenih mehaničkih ispitivanja. MakerBot Print v4.10.1 (MakerBot Industries, New York, SAD) upotrijebljen je za uvoz CAD modela uzoraka i pripremu za 3D tisk.

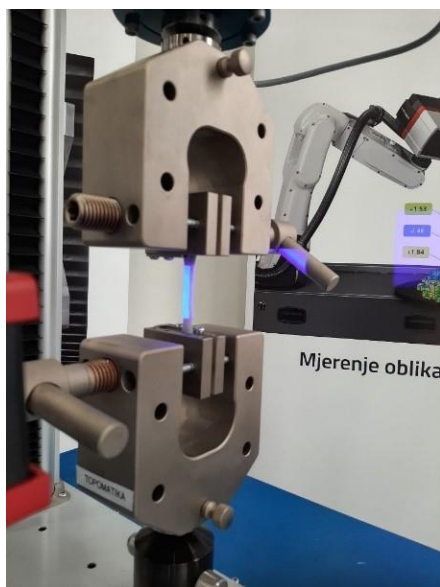
Prije izrade uzoraka 3D tiskom, univerzalnim uređajem za ispitivanje mehaničkih svojstava Inspekt table 50 kN (Hegewald & Peschke Meß- und Prüftechnik GmbH, Nossen, Njemačka) ispitana je vlačna čvrstoća sirovog MakerBot Method PLA filameta, koji nije termički obrađen u glavi 3D pisača (Slika 7). Dodatni senzor od 10 kN upotrijebljen je za statički vlačni pokus u skladu s normom ISO 527 (99), s konstantnom brzinom od 10 mm/min na sobnoj temperaturi. Upotrijebljene su posebne hvataljke velike dodirne površine bubnja, koje omogućuju prihvat filameta malog promjera (1,76 mm) i spriječen je lom zbog zreznog djelovanja konvencionalnih hvataljki. Ispitano je pet uzoraka PLA filameta.



Slika 7. Statički vlačni pokus sirovog MakerBot Method PLA filameta.

### 3.2.1 Statički vlačni pokus PLA uzoraka

Sva mjerenja statičkog vlačnog pokusa provedena su uređajem Inspekt table 50 kN s dodatnim senzorom od 10 kN u skladu s normom ISO 527 (99), s konstantnom brzinom od 10 mm/min na sobnoj temperaturi. Za prihvat uzoraka upotrijebljene su vijčane ručne hvataljke s paralelnim stezanjem (Slika 8).



Slika 8. Statički vlačni pokus uzorka od polilaktične kisline (PLA).

Slomljene površine PLA uzoraka nakon statičkog vlačnog pokusa analizirane su stereo mikroskopom Mantis Elite-Cam HD (Vision Engineering Ltd., Woking, Ujedinjena Kraljevina).

### 3.2.2 Savijanje u tri točke

Ispitivanja savijanja u tri točke provedena su na istom uređaju kao i statički vlačni pokus (Slika 9), s razmakom između oslonaca  $L = 64$  mm i indentera polumjera zakrivljenosti  $r = 5$  mm, u skladu s normom ISO 178 (100). Primijenjeno je savojno opterećenje brzinom od 10 mm/s na sobnoj temperaturi. Savojna čvrstoća izračunata je upotrebom formule:

$$\sigma_{RMS} = 3FL/2bh^2$$

gdje je  $\sigma_{RMS}$  savojna čvrstoća (MPa),  $F$  opterećenje (N),  $L$  razmak između oslonaca (mm),  $b$  širina ispitanog uzorka (mm), a  $h$  visina ispitanog uzorka (mm).



Slika 9. Ispitivanje uzorka od polilaktične kiseline (PLA) savijanjem u tri točke.

### 3.2.3 Udarna radnja loma (V-zarez)

Udarni rad loma ispitan je na Charpyjevu udarnom stroju (Karl Frank GmbH, Weinheim – Birkenau, Njemačka) u skladu s normom ISO 179 (101), s razmakom između nosača  $L = 21$  mm i polumjerom zakrivljenosti  $r = 4$  mm pri sobnoj temperaturi (Slika 10).



Slika 10. Charpyjev udarni stroj upotrijebljen za ispitivanje udarnog rada loma uzoraka.

Dodatno se na uzorcima upotrijebljenim za ispitivanje udarnog rada loma izmjerila tvrdoća po Brinellu. Tvrdoća po Brinellu izračunata je upotrebom formule:

$$HB = F/\pi Dh_k$$

gdje je HB tvrdoća (MPa), F opterećenje (N), D promjer kuglice (mm), a  $h_k$  dubina udubljenja kuglične kalote (mm).

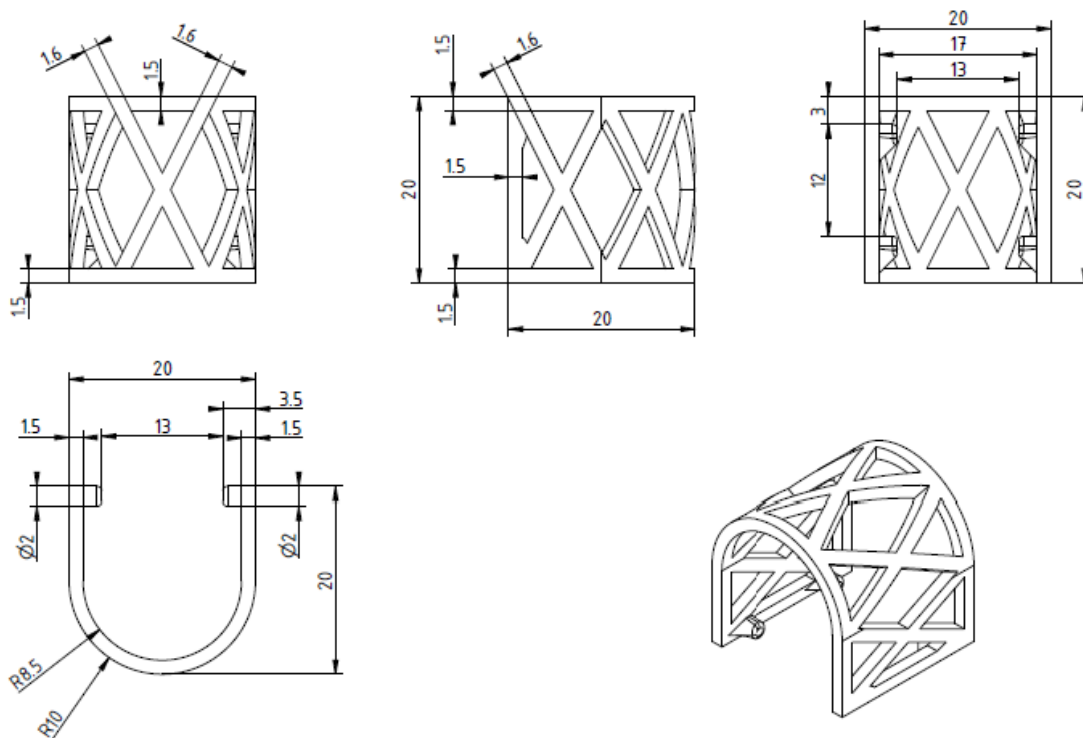
Upotrijebljen je uređaj za mjerenje tvrdoće Zwick 3106 (ZwickRoell GmbH & Co. KG, Ulm, Njemačka) s kuglicom polumjera 2,5 mm, uz opterećenje od 98,06 N (Slika 11). Mjerenja su obavljena nakon 10 s, 30 s i 60 s.



Slika 11. Ispitivanje tvrdoće uzorka od polilaktične kiseline (PLA).

### 3.3 Definiranje pravila dizajna IBAM-a

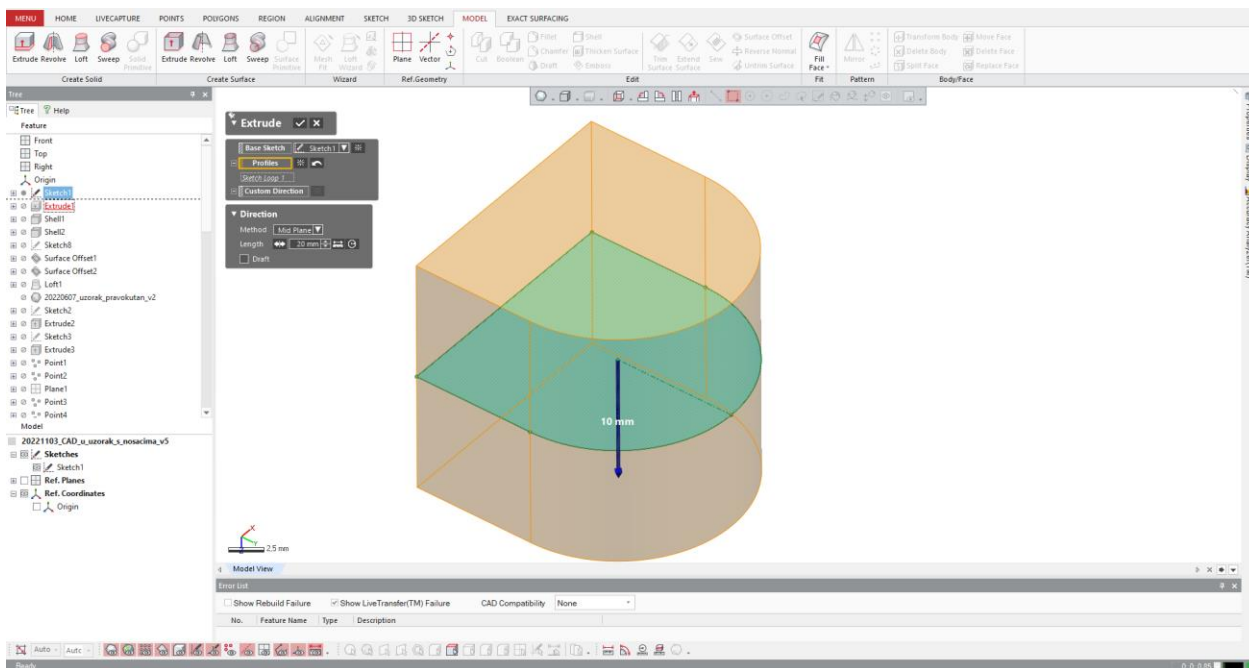
S obzirom na karakteristike i morfologiju trodimenzionalnih koštanih defekata te oblik alveolarnoga grebena, bilo je potrebno definirati oblik prototipnog modela IBAM-a koji će nalikovati IBAM-u koji se upotrebljava u eventualnoj kliničkoj praksi, ali istovremeno omogućiti laboratorijska ispitivanja nultih hipoteza. Kod opsežnijih augmentacija vertikalnih ili kombiniranih koštanih defekata postoji potreba za nadoknadom visine i širine alveolarnoga grebena, a istovremeno mrežica koja stabilizira koštani augmentat mora biti obla, bez oštrih rubova. Kako bi svi uvjeti bili zadovoljeni, konačan prototip IBAM-a pojednostavljen je u svom obliku na polucilindar, koji je omogućio ponovljive mehaničke laboratorijske testove. Oblik i dimenzije IBAM-a prikazani su na Slici 12.



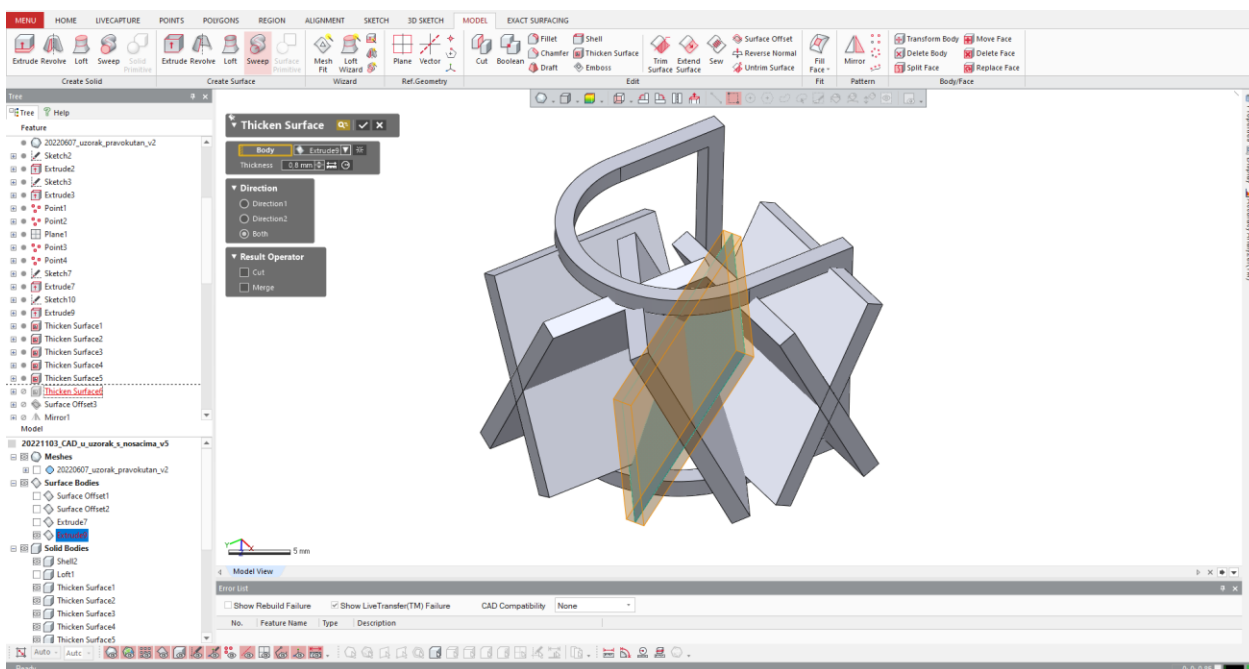
Slika 12. Geometrija i dimenzije prototipnog modela individualizirane biorazgradive augmentacijske mrežice (IBAM-a) za laboratorijska ispitivanja.

Nakon definiranja geometrije IBAM-a pristupilo se CAD modeliranju računalnim programom Geomagic Design X v2020.0.1 (Artec3D, Senningerberg, Luksemburg) (Slike 13 – 16).

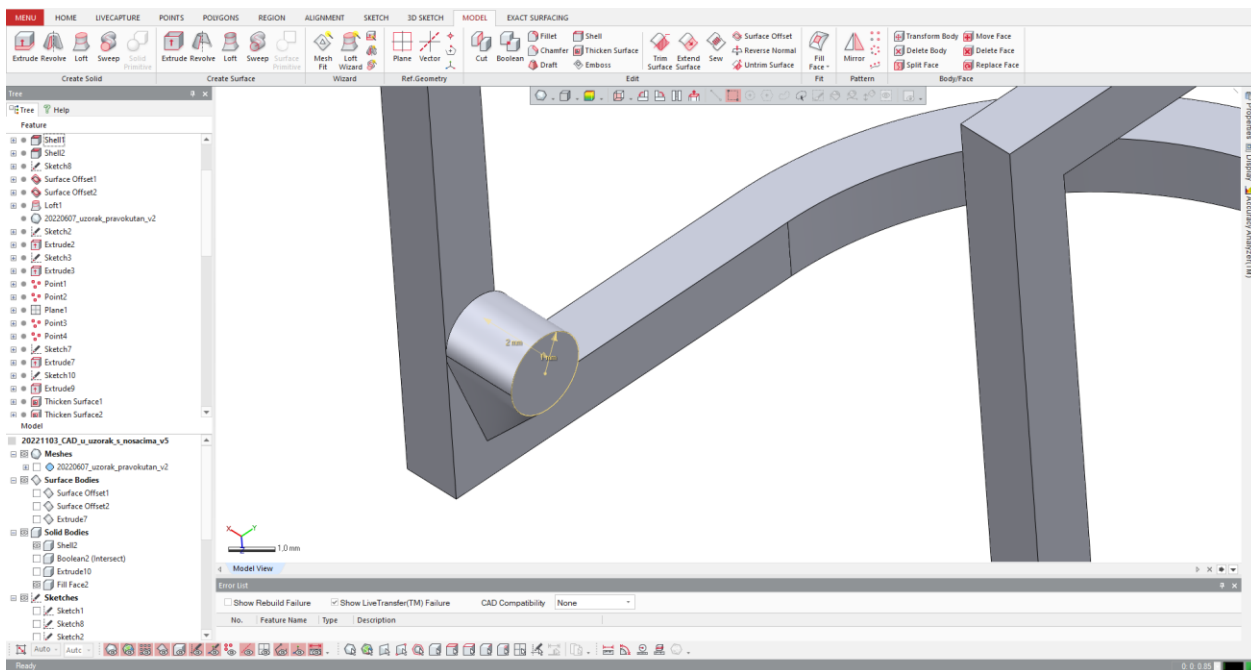




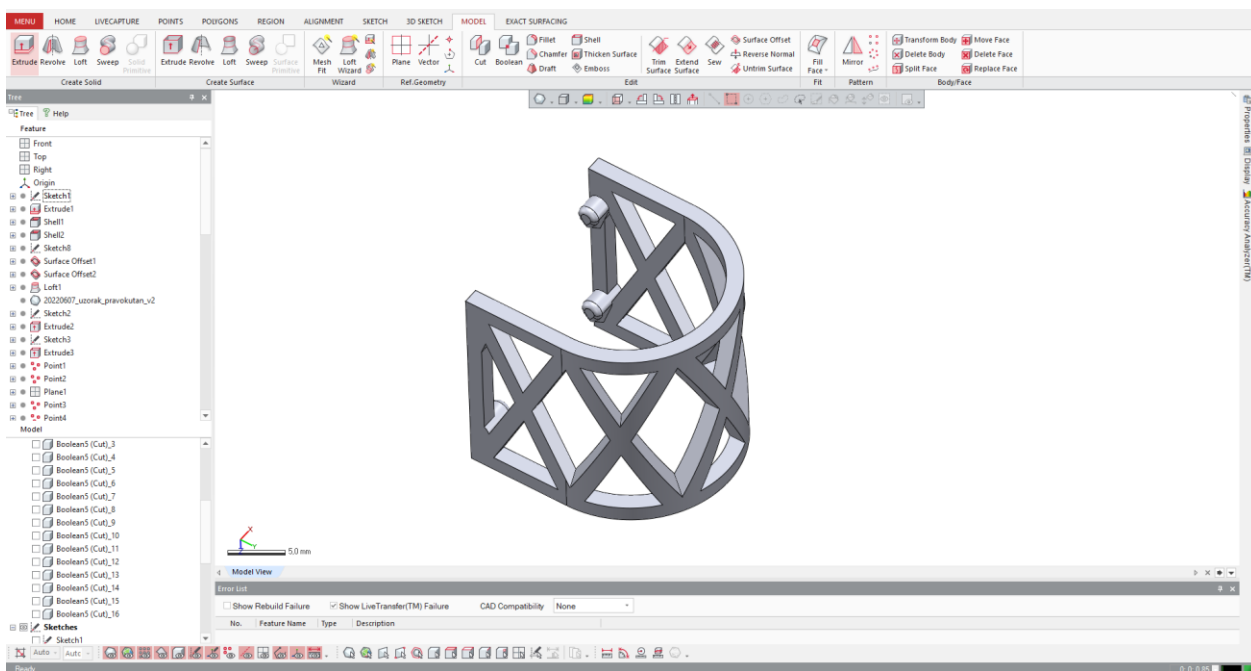
Slika 13. Computer aided-design (CAD) modeliranje polucilindričnog oblika individualizirane biorazgradive augmentacijske mrežice (IBAM-a) u programu Geomagic Design X v2020.0.1.



Slika 14. Kreiranje mrežaste strukture individualizirane biorazgradive augmentacijske mrežice (IBAM-a).

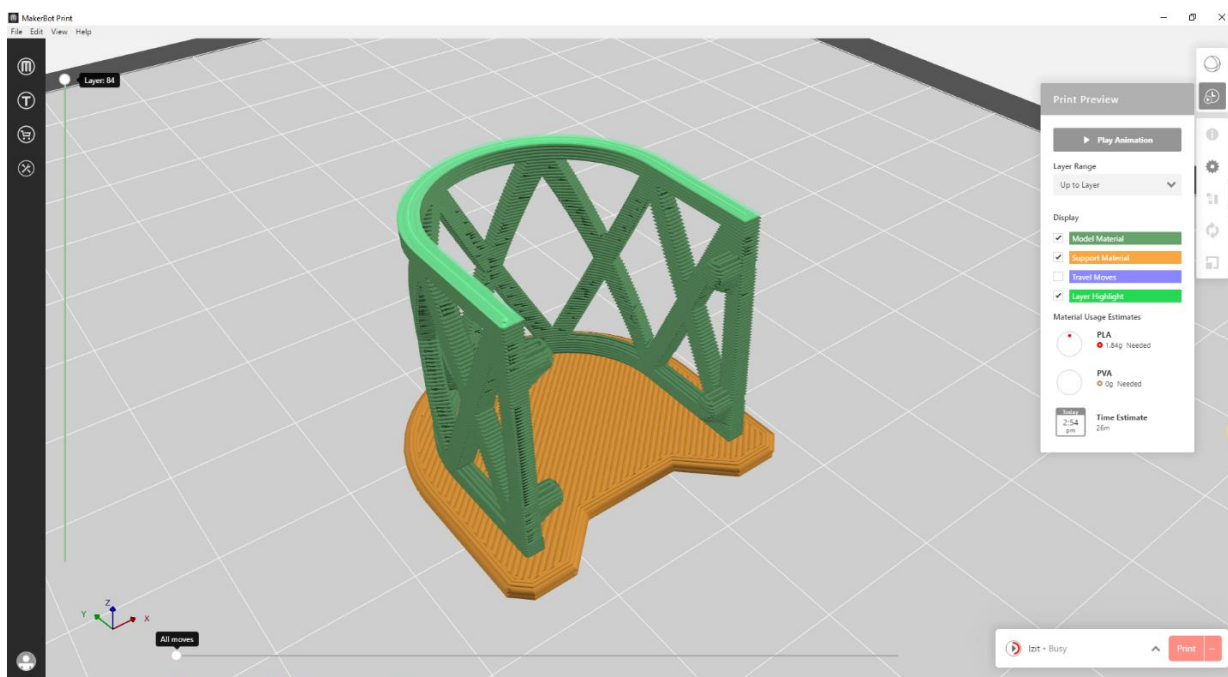


Slika 15. Dodavanje izdanaka kojima se *in vivo* mrežica fiksira na alveolarni greben.

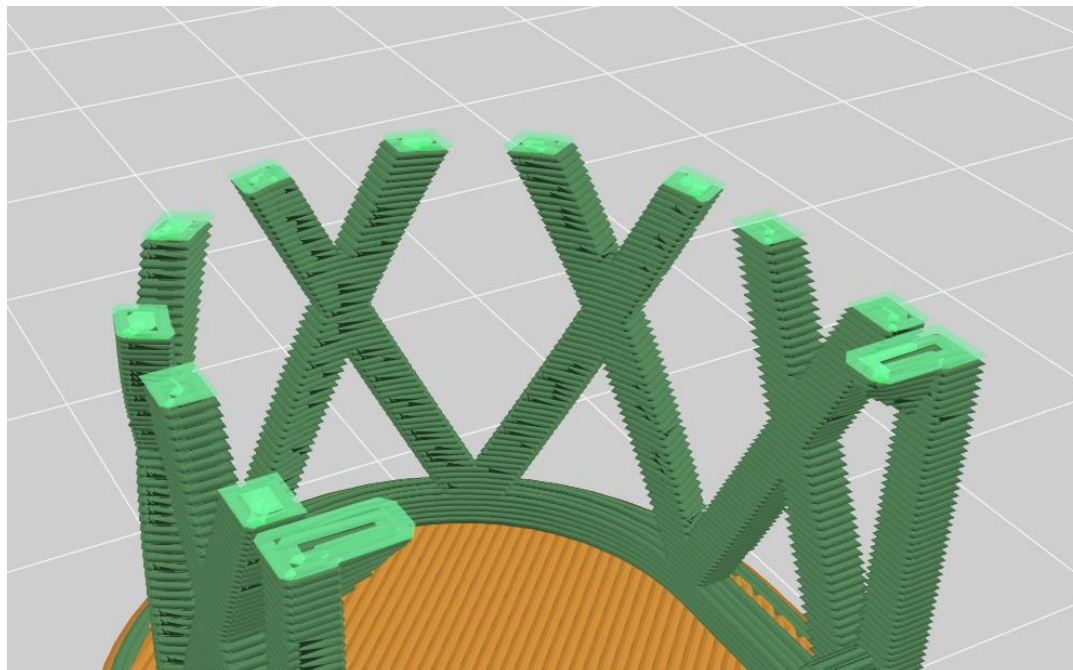


Slika 16. Prototipni model individualizirane biorazgradive augmentacijske mrežice (IBAM-a) kreiran *Computer aided-design* (CAD) modeliranjem.

CAD model IBAM-a izveden je u programu MakerBot Print v4.10.1 (MakerBot Industries, New York, SAD) i pripremljen za 3D tisak (Slika 17). Orijentacija modela IBAM-a u 3D pisaču definirana je prema rezultatima prethodno napravljenih ispitivanja osnovnih mehaničkih svojstava na PLA uzorcima različitih orijentacija (Slika 18). Jedini parametar 3D tiska promijenjen u odnosu na inicijalne PLA uzorke bio je broj ljuski, koji je podešen na 2.



Slika 17. *Computer aided-design* (CAD) model individualizirane biorazgradive augmentacijske mrežice (IBAM-a) uvezen u MakerBot Print v4.10.1.

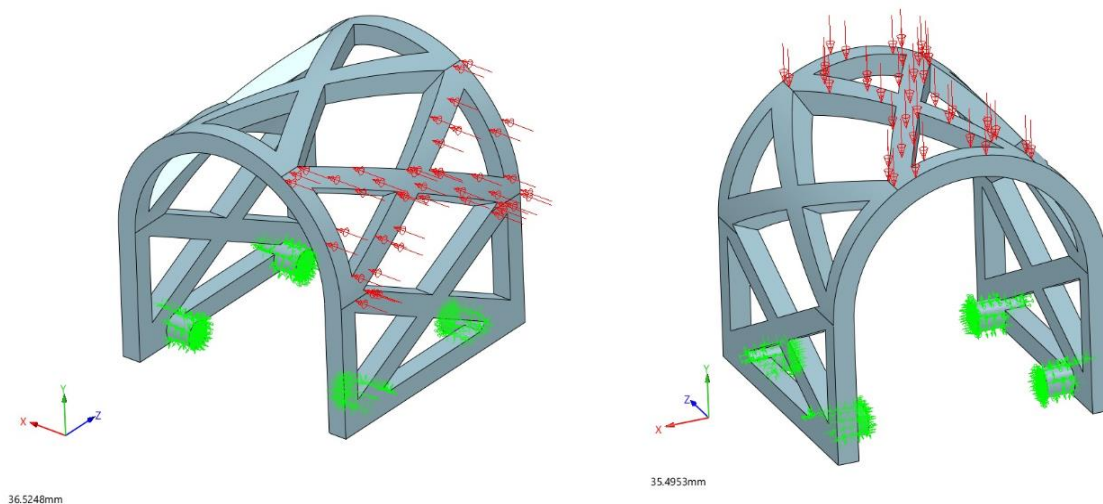


Slika 18. Prikaz orijentacije 3D tiska individualizirane biorazgradive augmentacijske mrežice (IBAM-a) u programu MakerBot Print v4.10.1.

### 3.4 Definiranje rubnih uvjeta opterećenja

U dinamičkim uvjetima kakvi su prisutni u usnoj šupljini definirani su smjerovi djelovanja sile na budući koštani augmentat. Na temelju položaja i namjene koštanog augmentata poznato je da izravno djelovanje žvačnih sila od strane antagonističkih zuba nije moguće jer sam koštani augmentat, a posljedično ni IBAM nisu u antagonističkom kontaktu. Ipak, moguće je djelovanje žvačne sile preko bolusa hrane, što se u kliničkom okruženju izbjegava davanjem uputa pacijentu za postoperativno izbjegavanje krute hrane.

Funkcijsko opterećenje može se podijeliti prema smjeru djelovanja na tlačno djelovanje u okluzalnom smjeru ako pacijent ima zube te vlačno i smično djelovanje u lateralnom smjeru. Iznosi prosječnih žvačnih sila opisani su u literaturi (102, 103) te su postavljeni ciljevi da IBAM mora bez mehaničkog oštećenja podnijeti lateralne sile od 50 N i tlačnu silu od 150 N. U kliničkoj primjeni okluzalno opterećenje ili tlačna sila vertikalna je sila koja djeluje na IBAM tijekom mastikacije, dok smične i vlačne sile mišića jezika i okolnih struktura djeluju na IBAM i koštani augmentat u lateralnom smjeru (Slika 19).



Slika 19. Lateralno (lijevo) i okluzalno (desno) opterećenje na individualiziranu biorazgradivu augmentacijsku mrežicu (IBAM) (crvene strelice).

### 3.5 Analiza rubnih uvjeta opterećenja metodom konačnih elemenata (MKE)

Na osnovi definiranih rubnih uvjeta opterećenja kreiran je model MKE-a za simulaciju strukturalnog ponašanja IBAM-a pod opterećenjem. Svrha analize MKE-om bila je odrediti može li IBAM podnijeti zadane sile bez loma i/ili deformacije veće od 4 mm.

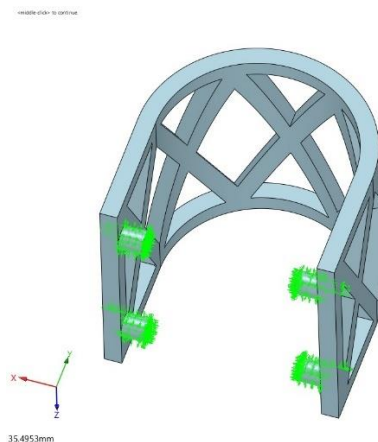
Za simulaciju MKE-om upotrijebljen je program Ansys Mechanical 2022 R1 (Ansys Inc., Canonsburg, Pennsylvania, SAD), u koji su uvezeni prethodno dizajnirani CAD modeli IBAM-a. Diskretizacija modela IBAM-a provedena je upotrebom trokutastih elemenata.

Mehanička svojstva odabranog materijala Lactoprene® 7415 prikazana su u Tablici 4.

Tablica 4. Fizikalna i mehanička svojstva materijala Lactoprene® 7415.

Svojstvo	Vrijednost	Mjerna jedinica
Modul elastičnosti	3149	MPa
Poissonov omjer	0,36	
Modul smičnosti	1157	MPa
Gustoća	1240	$\text{Kgm}^{-3}$
Vlačna čvrstoća	40	MPa
Tlačna čvrstoća	65	MPa
Čvrstoća popuštanja	77	MPa
Koeficijent toplinskog širenja	0,000041	$\text{K}^{-1}$
Toplinska vodljivost	0,183	$\text{Wm}^{-1}\text{K}^{-1}$
Specifična toplina	1300	$\text{Jkg}^{-1}\text{K}^{-1}$
Omjer prigušenja	2,2	

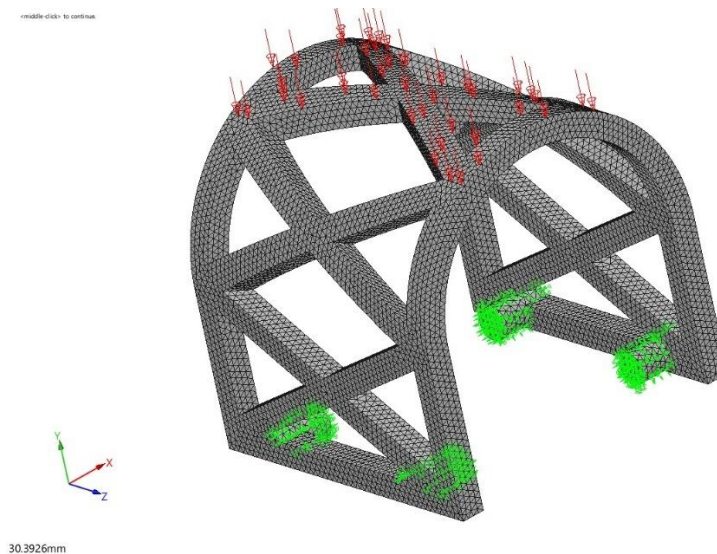
Za potrebe MKE analize izdanci kojima se model IBAM-a fiksira na alveolarni greben ukrućeni su zbog mogućeg utjecaja na rezultate (Slika 20).



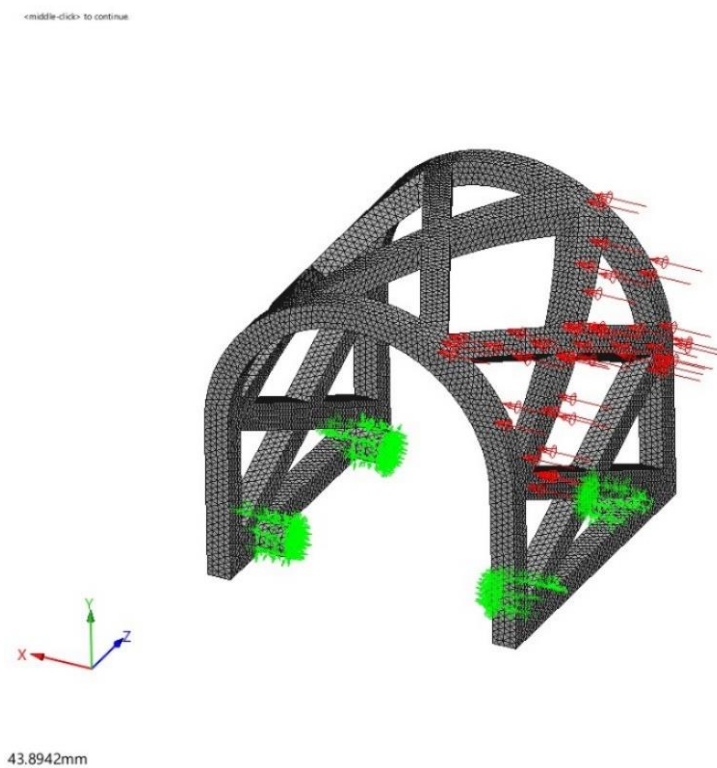
Slika 20. Ukrućenje izdanaka za fiksaciju (zeleno).

Napravljene su dvije simulacije prema prethodno definiranim rubnim uvjetima opterećenja:

- okluzalno opterećenje u iznosu od 150 N (Slika 21)
- lateralno opterećenje u iznosu od 50 N (Slika 22).



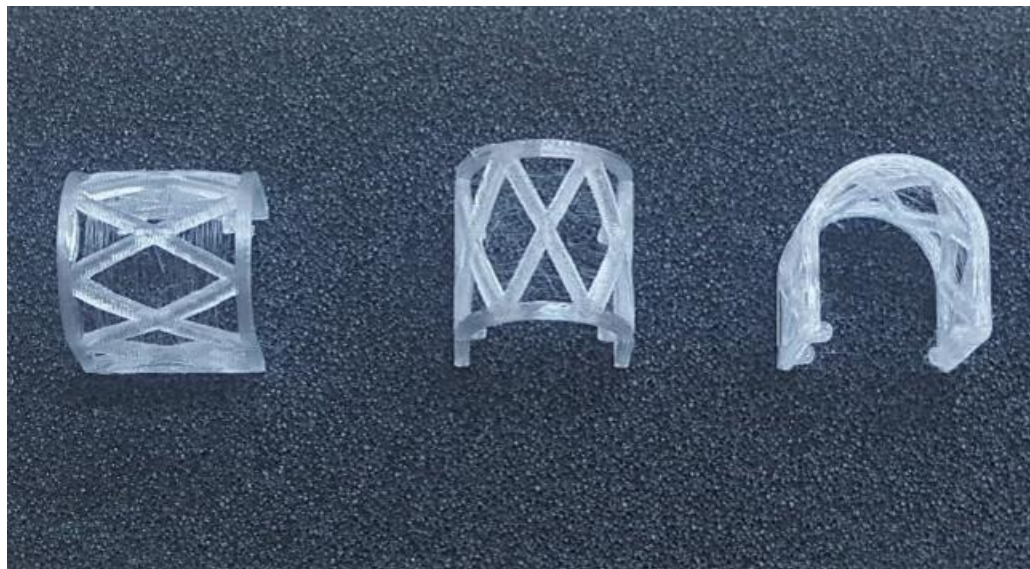
Slika 21. Simulacija okluzalnog (tlačnog) opterećenja (crvene strelice) metodom konačnih elemenata.



Slika 22. Simulacija lateralnog opterećenja (crvene strelice) metodom konačnih elemenata.

### 3.6 Izrada prototipnih modela IBAM-a za laboratorijska ispitivanja

Nakon analize MKE-om i potvrde definiranog dizajna izrađeni su modeli IBAM-a za laboratorijsko ispitivanje mehaničkih svojstava (Slika 23).

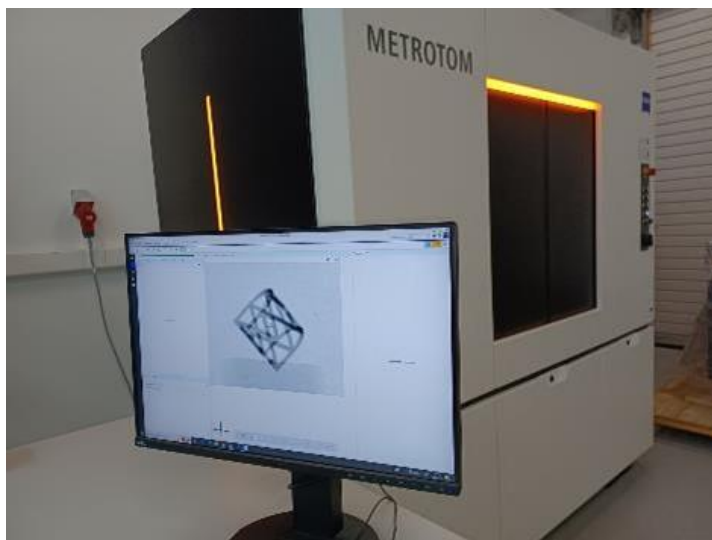


Slika 23. 3D tiskani prototipni modeli individualizirane biorazgradive augmentacijske mrežice (IBAM-a) za laboratorijska ispitivanja.

#### 3.6.1 Analiza homogenosti porozne strukture 3D tiskanih uzoraka

Analiza mikro- i makrostrukture provedena je na industrijskom tomografu ZEISS Metrotom 6 scout (Carl Zeiss AG, Jena, Njemačka) (Slika 24). Industrijskim tomografom omogućen je prikaz kompletne trodimenzionalne poligonalne mreže 3D tiskanih IBAM-a, vizualizacija volumenskih defekata i prikaz odstupanja ispitanih uzoraka od referentnih CAD modela.



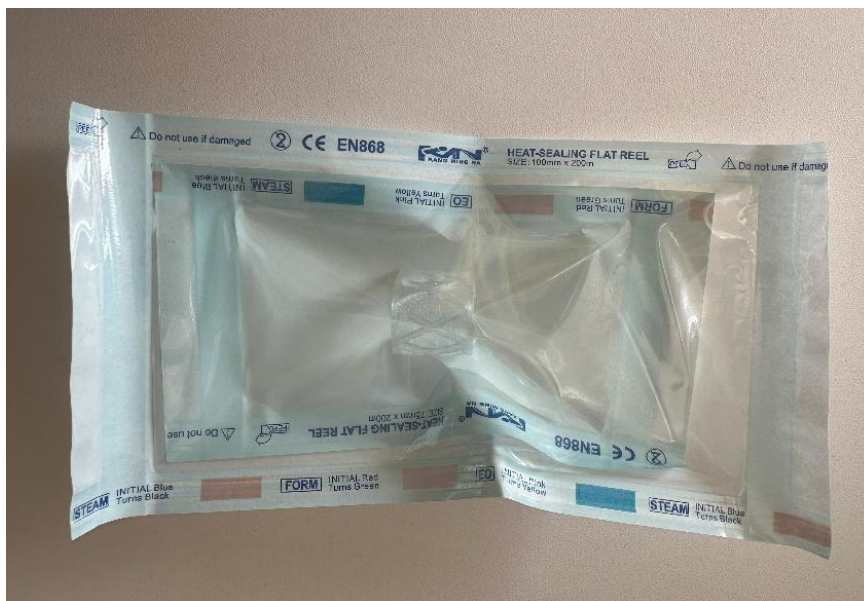


Slika 24. Industrijski tomograf ZEISS Metrotom 6 scout.

### **3.7 Definiranje postupka sterilizacije IBAM-a**

S obzirom na potencijalnu upotrebu IBAM-a u kliničkim uvjetima bilo je potrebno definirati protokol sterilizacije. Usporedile su se tri metode sterilizacije: suha sterilizacija, sterilizacija u autoklavu i sterilizacija  $\gamma$ -zračenjem.

U svrhu ispitivanja IBAM-i su bili smješteni u dvostruke blister vrećice (Anqing Kang Mingna Packaging Co., Ltd., Anqing, Kina) (Slika 25), a između primarnog i sekundarnog blistera umetnute su spore za biološku kontrolu sterilizacije, kako je propisao Hrvatski zavod za javno zdravstvo (Slika 26).



Slika 25. Prototipni model individualizirane biorazgradive augmentacijske mrežice (IBAM-a) smješten u dvostruku blister vrećicu za sterilizaciju.



Slika 26. Spore za biološku kontrolu sterilizacije (*Geobacillus stearothermophilus*).

### 3.7.1 Suha sterilizacija IBAM-a

Suhi sterilizator ST-05 (Instrumentaria d.d., Sesvete, Hrvatska) (Slika 27) upotrijebljen je za sterilizaciju IBAM-a u dva različita režima rada:

- a) 180 °C, 60 min
- b) 160 °C, 90 min.

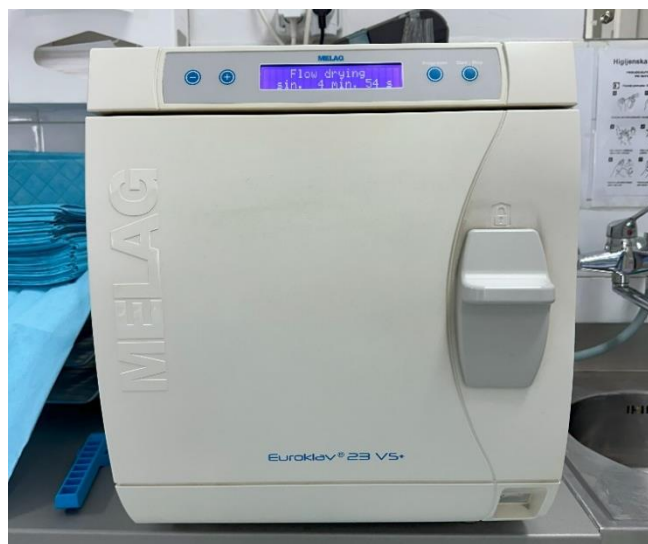


Slika 27. Suhi sterilizator upotrijebljen za sterilizaciju prototipa individualizirane biorazgradive augmentacijske mrežice (IBAM-a).

### 3.7.2 Sterilizacija autoklavom

Upotrijebljen je autoklav Melag Euroklav® 23 VS+ (MELAG Medizintechnik GmbH & Co. KG, Berlin, Njemačka) (Slika 28) za sterilizaciju IBAM-a u dva različita režima rada:

- a) 134 °C; ciklus 35 min; 1,2 bar
- b) 121 °C; ciklus 55 min; 2,2 bar.



Slika 28. Autoklav upotrijebljen za sterilizaciju prototipa individualizirane biorazgradive augmentacijske mrežice (IBAM-a).

### 3.7.3 Sterilizacija $\gamma$ -zračenjem

Dva uzorka pakirana u sustav dvostrukih blister vrećica dostavljena su u Laboratorij za radijacijsku kemiju i dozimetriju na Institutu Ruđer Bošković, gdje je proveden sterilizacijski postupak. Uzorci su ozračeni na panoramskom uređaju sa  $^{60}\text{Co}$  izvorom  $\gamma$ -zračenja u skladu sa zahtjevima norme ISO 13485 (98) za područje metoda sterilizacije medicinskih proizvoda/sterilizacija zračenjem/tretman medicinske opreme i proizvoda za zaštitu zdravlja, upotrebom  $\gamma$ -zračenja za sterilizaciju.

## 3.8 Laboratorijsko ispitivanje mehaničkih svojstava IBAM-a

Nakon završetka prve faze istraživanja, u kojoj je uspostavljen proces izrade IBAM-a, pristupilo se ispitivanju mehaničkih svojstava 3D tiskanih IBAM-a u dinamičkim *in vitro* uvjetima tijekom 16 tjedana.

### 3.8.1 Testovi kompresije

Na osnovi prethodno definiranih rubnih uvjeta opterećenja napravljeni su laboratorijski testovi. Univerzalni uređaj za ispitivanje mehaničkih svojstava Inspekt table 50 kN upotrijebljen je za sljedeće mehaničke testove:

- test okluzalne kompresije (Slika 29)
- test lateralne kompresije (Slika 30).



Slika 29. Test okluzalne kompresije na uređaju Inspekt table 50 kN.



Slika 30. Test lateralne kompresije na uređaju Inspekt table 50 kN.

Oba testa provedena su brzinom od 0,5 mm/min. Kriteriji za završetak testa okluzalne kompresije bili su opterećenje od 150 N, deformacija od 4 mm i smanjenje od 80 % u iznosu opterećenja. Kriteriji za završetak testa lateralne kompresije bili su jednaki, s izuzetkom maksimalnog opterećenja, koje je iznosilo 50 N.

Dijagrami sila/pomak kreirani su računalnim programom LabMaster 31.8 (Hegewald & Peschke Meß- und Prüftechnik GmbH, Nossen, Njemačka).

Ukupno 54 IBAM-a proizvedeno je i podijeljeno u dvije glavne skupine od 27 IBAM-a prema prethodno navedenim mehaničkim testovima. Broj od 27 uzoraka po skupini dobiven je zbrojem devet različitih razdoblja ispitivanja za po tri IBAM-a. Veličina uzorka od tri u podskupini određena je na temelju nedavnog *in vitro* istraživanja mrežica za koštani tkivni inženjering (104).

- Skupina 1: 27 IBAM-a za test okluzalne kompresije
- Skupina 2: 27 IBAM-a za test lateralne kompresije.

U svakoj od glavnih skupina (1 i 2) kreirano je devet podskupina s tri mrežice za različita razdoblja testiranja:

1. kontrolni (suhi) test (3 IBAM-a)
2. 2 tjedna (3 IBAM-a)
3. 4 tjedna (3 IBAM-a)
4. 6 tjedana (3 IBAM-a)
5. 8 tjedana (3 IBAM-a)
6. 10 tjedana (3 IBAM-a)
7. 12 tjedana (3 IBAM-a)
8. 14 tjedana (3 IBAM-a)
9. 16 tjedana (3 IBAM-a).

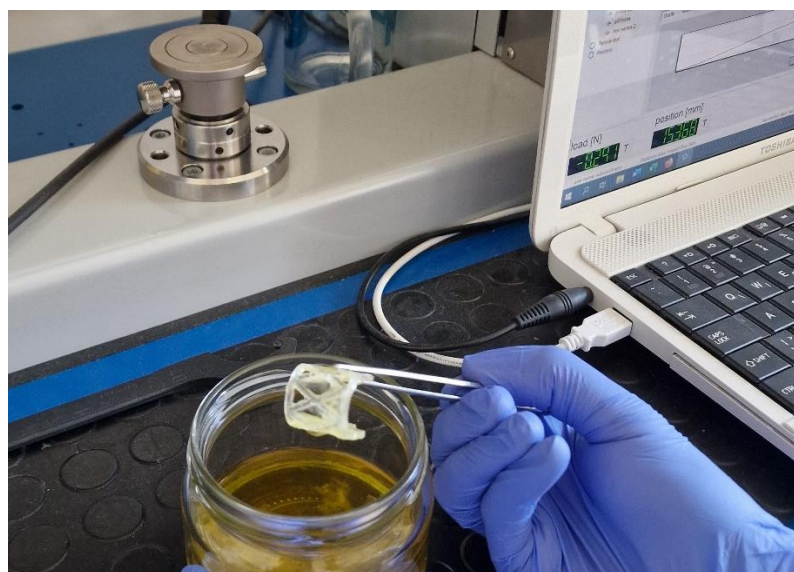
### 3.8.2 Simulacija biorazgradnje IBAM-a

Nakon kompresijskih testova kontrolnih podskupina suhih modela IBAM-a ostali uzorci postavljeni su u posude NK100GT behrotest (behr Labor-Technik GmbH, Düsseldorf, Njemačka) ispunjene Hankovom izbalansiranom otopinom pripremljenom u laboratoriju Katedre za kliničku mikrobiologiju Stomatološkog fakulteta Sveučilišta u Zagrebu. Modeli IBAM-a bili su uronjeni u otopinu tijekom definiranog razdoblja od 16 tjedana ispitivanja na temperaturi od 22 °C. Svaka dva

tjedna pincetom od nehrđajućeg čelika (Henry Schein, Melville, New York, SAD) izvađeni su modeli IBAM-a iz određene podskupine za testove okluzalne i lateralne kompresije (Slika 31 i 32).



Slika 31. Model individualizirane biorazgradive augmentacijske mrežice (IBAM-a) izvađen iz Hankove izbalansirane otopine.



Slika 32. Model individualizirane biorazgradive augmentacijske mrežice (IBAM-a) uronjene 16 tjedana u Hankovu otopinu.

### 3.8.3 Tlačni modul IBAM-a

Tlačni modul  $E_c$  izračunat je u skladu s normom ISO 604 (105). Iz dijagrama sila/pomak dobiven je omjer sile i odgovarajućeg pomaka ili deformacije.

Zbog anizotropne strukture i složene mrežaste geometrije modela IBAM-a nije se pristupilo izračunu točnog poprečnog presjeka uzorka, već se upotrijebio protokol izračuna tlačnog modula upotrijebljen u literaturi (65, 104).

Važno je bilo uzeti u obzir sporu biorazgradnju ciljnoga gradivnog materijala Lactoprene® i činjenicu da je najdulje razdoblje tijekom kojeg su modeli IBAM-a bili uronjeni u Hankovu otopinu bilo višestruko kraće. Posljedično, dimenzije svih modela u istraživanju bile su jednake i biorazgradnja nije došla do stupnja gdje bi postojao gubitak volumena te je izmjerena promjena u opterećenju s odgovarajućom mjernom jedinicom upotrijebljena kao ekvivalent naprezanju.

Uređaj Inspekt table 50 kN opremljen je indikatorom deformacije, koji može odrediti promjenu u dimenziji odgovarajućeg dijela testnog uzorka. Sukladno tome, deformacija je izračunata u skladu s normom ISO 604.

Tlačni modul izračunat tom metodom smatra se ekvivalentnim tlačnim modulom.

### 3.8.4 Statistička obrada podataka

Statistička obrada podataka provedena je upotrebom programa SPSS v25.0 (IBM, Armonk, New York, SAD). Zbog male veličine uzorka ( $n = 3$  po eksperimentalnoj podskupini) upotrijebljen je neparametrijski pristup (Kruskal-Wallisov test) za usporedbu vrijednosti tlačnih modula među različitim vremenskim točkama. Budući da omnibus test nije dao statistički značajne rezultate, nisu provedeni post-hoc testovi. Statistička razina značajnosti iznosila je 0,05.

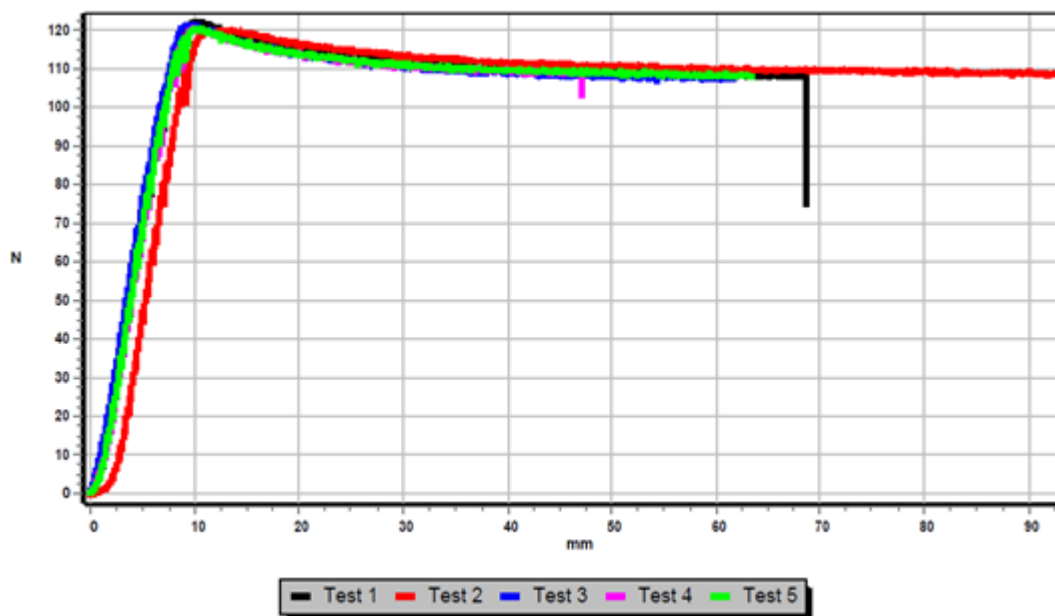


## **4. REZULTATI**

## 4.1 Inicijalna mehanička ispitivanja PLA uzoraka

### 4.1.1 Statički vlačni pokus sirovog MakerBot Method PLA filamenta

Maksimalne ostvarene sile i produljenja ispitanih filamenata prikazani su dijagramom sila/pomak (Slika 33).



Slika 33. Dijagram sila/pomak MakerBot Method PLA Filament-a.

U Tablici 5. prikazani su iznosi maksimalnih sila i vlačne čvrstoće za ispitane uzorke PLA filamenta.

Tablica 5. Sile i vrijednosti vlačne čvrstoće MakerBot Method PLA filamenata.

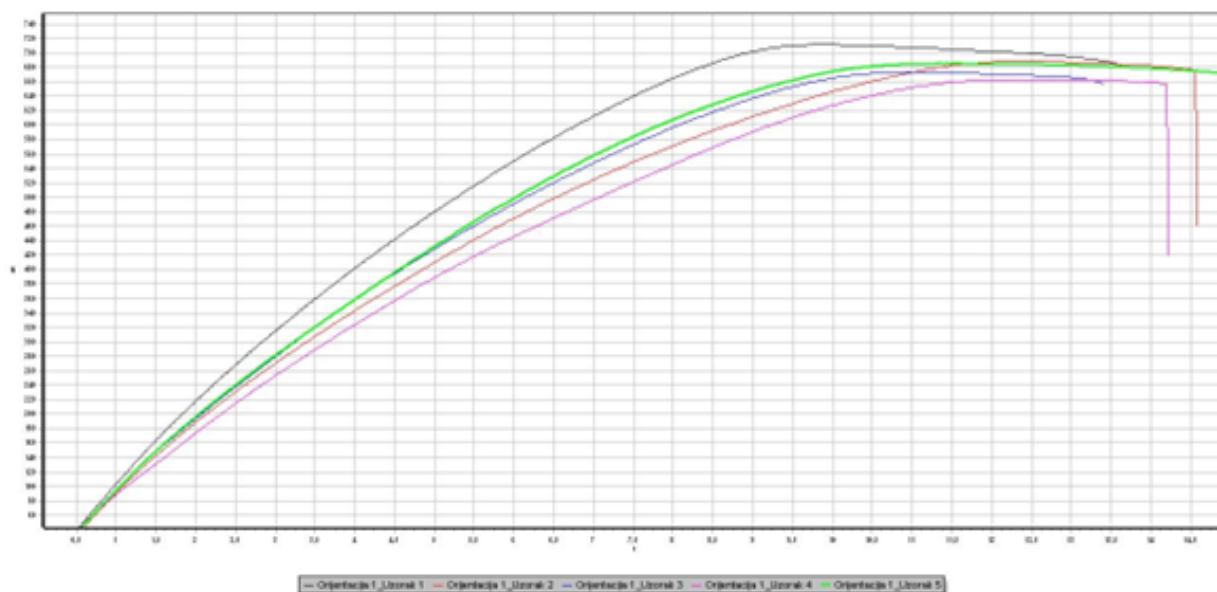
PLA filament	Fmax [N]	$\sigma_{Rmv}$ [MPa]
Uzorak 1	122,86	50,50
Uzorak 2	120,71	49,62
Uzorak 3	122,00	50,15
Uzorak 4	121,17	49,81
Uzorak 5	120,97	49,72

Statičkim vlačnim pokusom MakerBot Method PLA filameta dobivena je vrijednost vlačne čvrstoće od  $49,96 \pm 0,54$  MPa.

#### 4.1.2 Statički vlačni pokus MakerBot Method PLA uzoraka

##### 4.1.2.1 Orijehtacija 1 (polegnuta)

Odnos maksimalnih ostvarenih sila i vremena djelovanja vlaka na PLA uzorke tiskane u polegnutoj orijentaciji prikazan je na Slici 34.



Slika 34. Dijagram sila/vrijeme za uzorke iz orijentacije 1 (polegnute).

U Tablici 6. prikazani su maksimalni iznosi sila i vlačne čvrstoće za PLA uzorke tiskane u polegnutoj orijentaciji.

Tablica 6. Sile i vrijednosti vlačne čvrstoće uzoraka iz orijentacije 1 (polegnute).

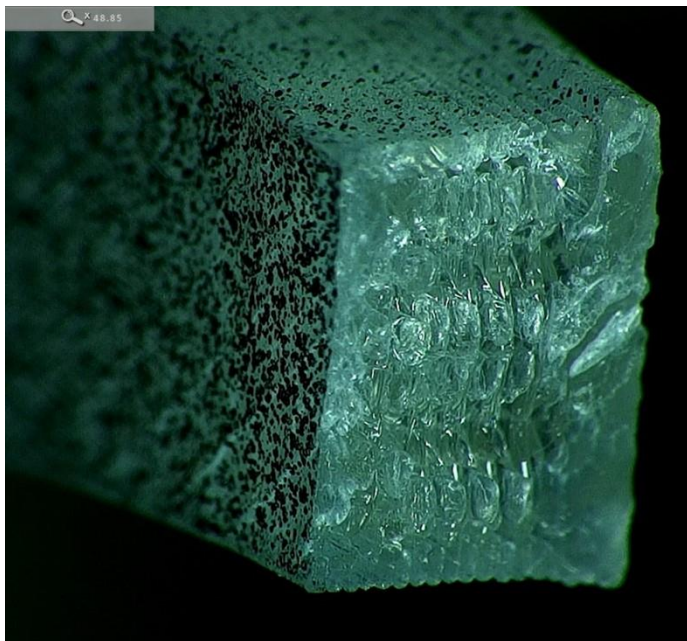
Orijentacija 1	Fmax [N]	$\sigma_{Rmv}$ [MPa]
Uzorak 1	711,52	35,53
Uzorak 2	688,32	34,34
Uzorak 3	673,58	33,64
Uzorak 4	663,30	32,98
Uzorak 5	684,89	34,16

Statičkim vlačnim pokusom polegnutih PLA uzoraka dobivena je vrijednost vlačne čvrstoće od  $34,13 \pm 1,4$  MPa.

Lokacije loma uzoraka iz polegnute orijentacije 1 nalazile su se unutar užeg dijela uzorka i većinom su grupirane u zoni bližoj donjoj hvataljci (Slika 35). Dijagram sila/vrijeme prikazuje malo rasipanje rezultata i sa stajališta maksimalnih sila i sa stajališta ukupnog vremena do loma. Stereomikroskopski prikaz makrostrukture ravnine loma prikazan je na Slici 36.



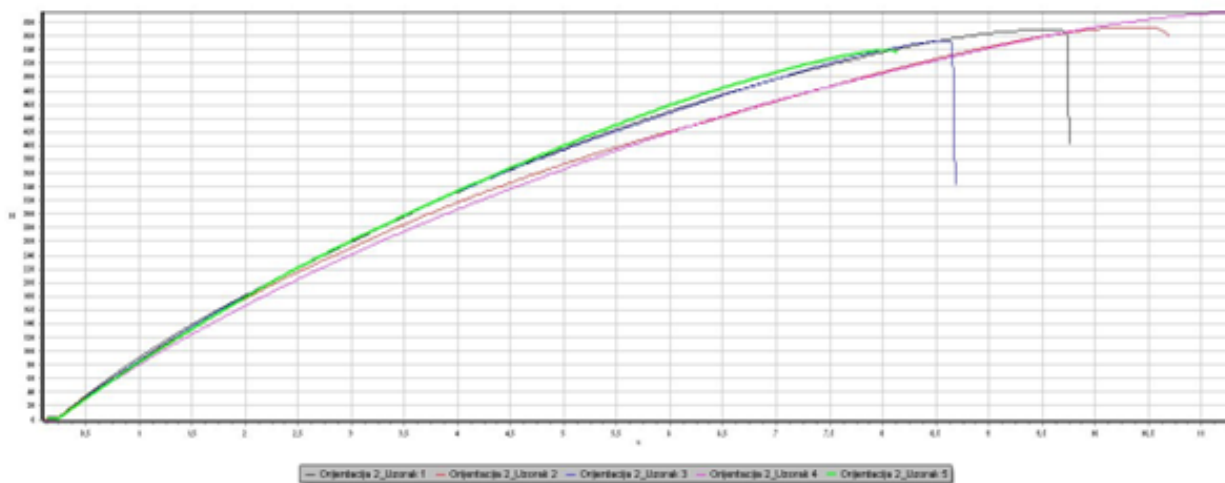
Slika 35. Lokacije loma uzoraka orijentacije 1 (polegnute).



Slika 36. Makrostruktura ravnine loma uzoraka orijentacije 1 (polegnute).

#### 4.1.2.2 Orijentacija 2 (bočna)

Odnos maksimalnih ostvarenih sila i vremena djelovanja vlaka na PLA uzorke tiskane u bočnoj orijentaciji prikazan je na Slici 37.



Slika 37. Dijagram sila/vrijeme za uzorke iz orijentacije 2 (bočne).

U Tablici 7. prikazani su maksimalni iznosi sila i vlačne čvrstoće za PLA uzorke tiskane u bočnoj orijentaciji.

Tablica 7. Sile i vrijednosti vlačne čvrstoće uzoraka iz orijentacije 2 (bočne).

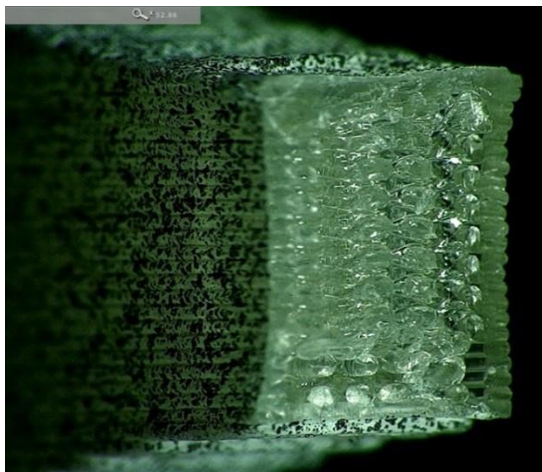
Orijentacija 2	Fmax [N]	$\sigma_{Rmv}$ [MPa]
Uzorak 1	569,17	28,45
Uzorak 2	573,38	28,66
Uzorak 3	553,17	27,65
Uzorak 4	593,86	29,69
Uzorak 5	539,33	26,97

Statičkim vlačnim pokusom bočno orijentiranih PLA uzoraka dobivena je vrijednost vlačne čvrstoće od  $28,28 \pm 1,41$  MPa.

Vrijednosti vlačne čvrstoće uzoraka iz orijentacije 2 niže su od uzoraka iz orijentacije 1, ali je interna ponovljivost istog obrasca. Lokacije loma također su grupirane u zoni bližoj donjoj hvataljci (Slika 38). Stereomikroskopski prikaz makrostrukture ravnine loma PLA uzoraka orijentacije 2 prikazan je na Slici 39.



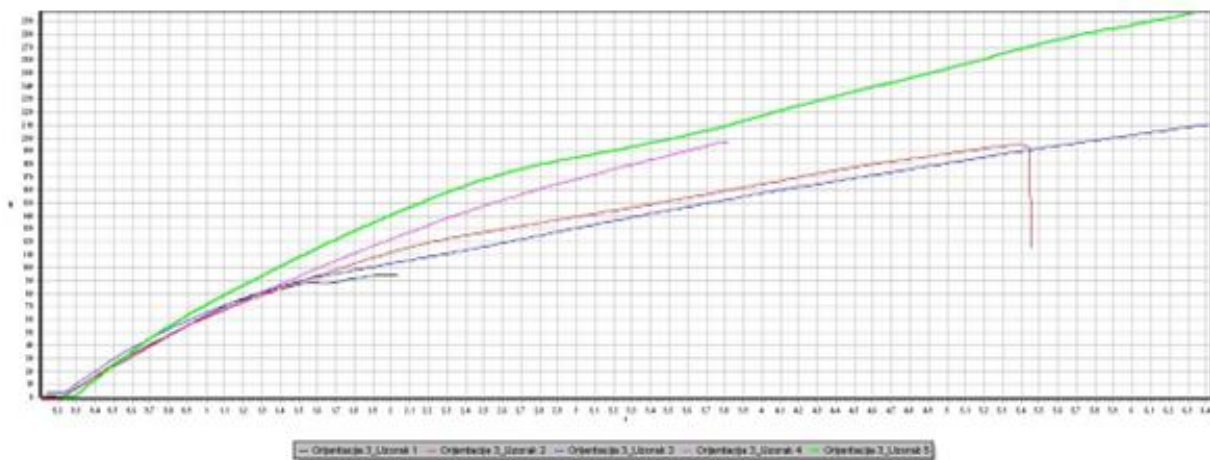
Slika 38. Lokacije loma uzoraka orijentacije 2 (bočne).



Slika 39. Makrostruktura ravnine loma uzoraka orijentacije 2 (bočne).

#### 4.1.2.3 Orijentacija 3 (uspravna)

Odnos maksimalnih ostvarenih sila i vremena djelovanja vlaka na PLA uzorke tiskane u uspravnoj orijentaciji prikazan je na Slici 40.



Slika 40. Dijagram sila/vrijeme za uzorke iz orijentacije 3 (uspravne).

U Tablici 8. prikazani su maksimalni iznosi sila i vlačne čvrstoće za PLA uzorke tiskane u uspravnoj orijentaciji.

Tablica 8. Sile i vrijednosti vlačne čvrstoće uzoraka iz orijentacije 3 (uspravne).

Orijentacija 3	Fmax [N]	$\sigma_m$ [MPa]
Uzorak 1	94,67	4,43
Uzorak 2	194,64	9,72
Uzorak 3	210,26	10,51
Uzorak 4	196,70	9,83
Uzorak 5	296,14	14,20

Statičkim vlačnim pokusom uspravno orijentiranih PLA uzoraka dobivena je vrijednost vlačne čvrstoće od  $9,74 \pm 5,31$  MPa.

Uzorci orijentacije 3 pokazali su najveća rasipanja rezultata, i u smislu ostvarenih maksimalnih sila i u smislu ostvarenih produljenja, što je vidljivo iz dijagrama sila/vrijeme i iz vrijednosti vlačne čvrstoće. Lokacije loma uzoraka iz orijentacije 3 grupirane su bliže donjoj hvataljci, s naglaskom na to da je jedan lom na jednom od uzoraka nastao na širem dijelu s većim poprečnim presjekom (Slika 41). Stereomikroskopski prikaz makrostrukture ravnine loma PLA uzoraka iz orijentacije 3 prikazan je na Slici 42.



Slika 41. Lokacije loma uzoraka iz orijentacije 3 (uspravne).





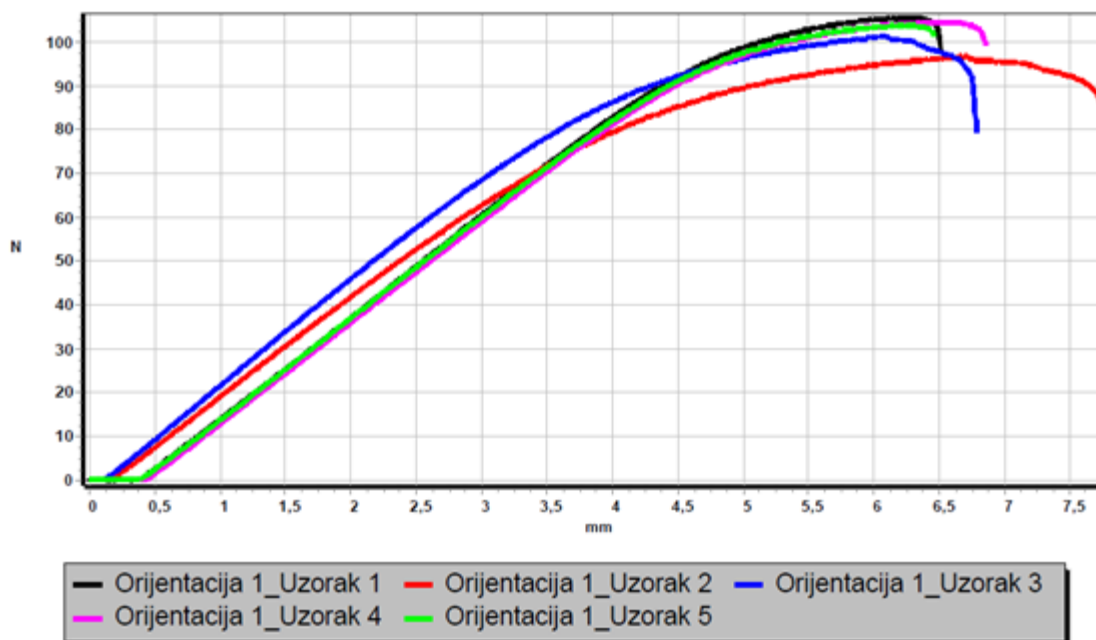
Slika 42. Makrostruktura ravnine loma uzoraka iz orijentacije 3 (uspravne).

#### 4.1.3 Savijanje u tri točke MakerBot Method PLA uzoraka

Ispitivanjem mehaničkih svojstava savijanjem u tri točke uzorci polegnuti u 3D tisku (orijentacija 1) postizali su najveće sile i progibe, dok su uzorci bočne orijentacije (orijentacija 2) postizali malo niže vrijednosti, ali usporedive s orijentacijom 1. Slično kao i u statičkom vlačnom testu, interna je ponovljivost visoka u navedenim orijentacijama 3D tiska, s malim rasipanjem rezultata. Istovremeno, uzorci iz orijentacije 3 pokazali su najveću nekonzistentnost i u smislu maksimalno ostvarivih sila i progiba. Također, uzorci orijentacije 3 pokazali su najniže vrijednosti savojne čvrstoće.

##### 4.1.3.1 Orijentacija 1 (polegnuta)

Dijagram ovisnosti progiba o opterećenju PLA uzoraka polegnute orijentacije prikazan je na Slici 43.

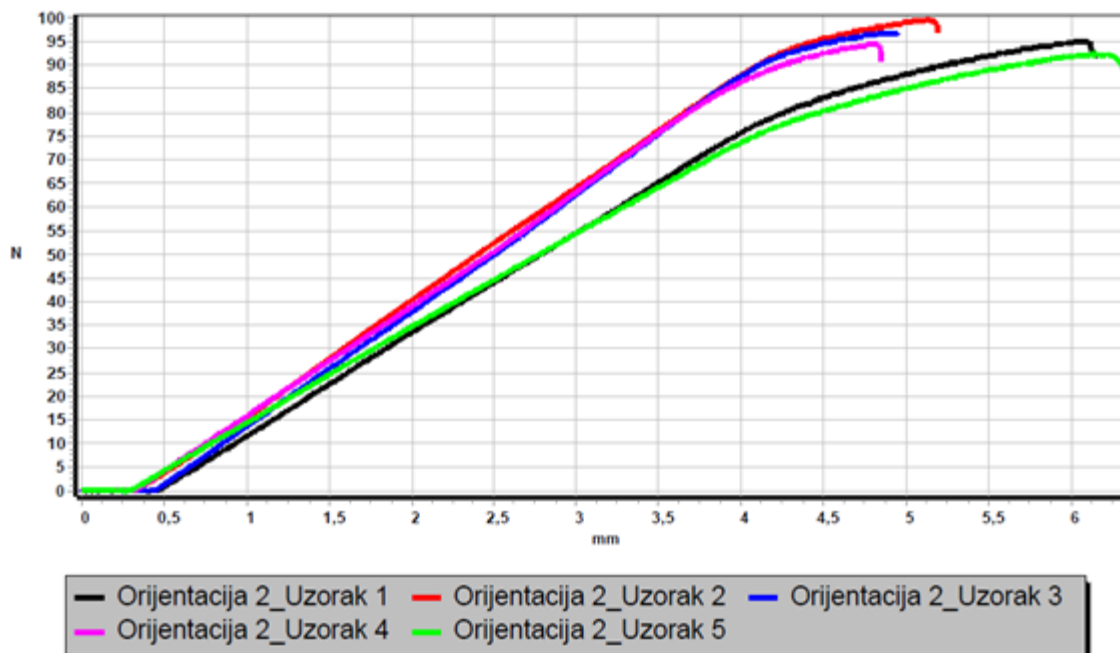


Slika 43. Dijagram sila/progib za uzorke iz orijentacije 1 (polegnuto).

Testom savijanja u tri točke MakerBot Method PLA uzoraka 3D tiskanih u polegnutoj orijentaciji dobivena je vrijednost savojne čvrstoće od  $20,92 \pm 1,02$  MPa.

#### 4.1.3.2 Orijentacija 2 (bočna)

Dijagram ovisnosti progiba o opterećenju PLA uzoraka bočne orijentacije prikazan je na Slici 44.

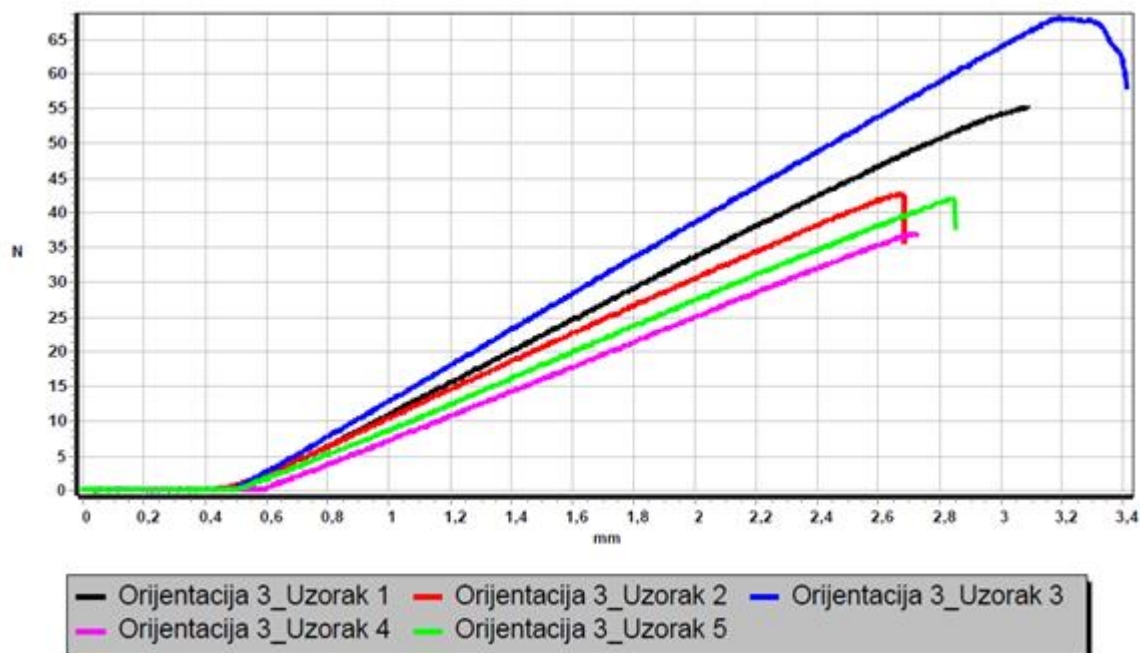


Slika 44. Dijagram sila/progib za uzorke iz orijentacije 2 (bočno).

Testom savijanja u tri točke MakerBot Method PLA uzoraka 3D tiskanih u bočnoj orijentaciji dobivena je vrijednost vlačne čvrstoće od  $19,61 \pm 0,74$  MPa.

#### 4.1.3.3 Orijehtacija 3 (uspravna)

Dijagram ovisnosti progiba o opterećenju PLA uzoraka uspravne orijentacije prikazan je na Slici 45.



Slika 45. Dijagram sila/progib za uzorke iz orijentacije 3 (uspravno).

Testom savijanja u tri točke MakerBot Method PLA uzoraka 3D tiskanih u uspravnoj orijentaciji dobivena je vrijednost vlačne čvrstoće od  $10,05 \pm 3,89$  MPa.

#### 4.1.4 Udarne radnja loma (V-zarez) MakerBot Method PLA uzoraka

Vrijednosti udarnog rada loma ( $E_c$ ) i tvrdoće po Brinellu (HB) prikazane su u Tablici 9. Uzorci orijentacija 1 i 2 usporedivi su po iznosima udarne žilavosti ( $E_c = 0,40$  i  $E_c = 0,41$  J), dok su uzorci orijentacije 3 i na tome mehaničkom testu pokazali slabija svojstva ( $E_c = 0,20$  J).

Jedino mehaničko svojstvo u kojem su PLA uzorci iz orijentacije 3 pokazali najbolje rezultate jest tvrdoća (HB = 0,26 MPa nakon 60 s).

Tablica 9. Udarni rad loma i tvrdoća po Brinellu uzoraka različitih orijentacija.

PLA uzorak	Udarna žilavost	Tvrdoća po Brinellu (MPa)		
	Ec [J]	HB (10 s)	HB (30 s)	HB (60 s)
Orijentacija 1	0,40	0,235	0,246	0,25
Orijentacija 2	0,41	0,230	0,235	0,24
Orijentacija 3	0,20	0,250	0,255	0,26

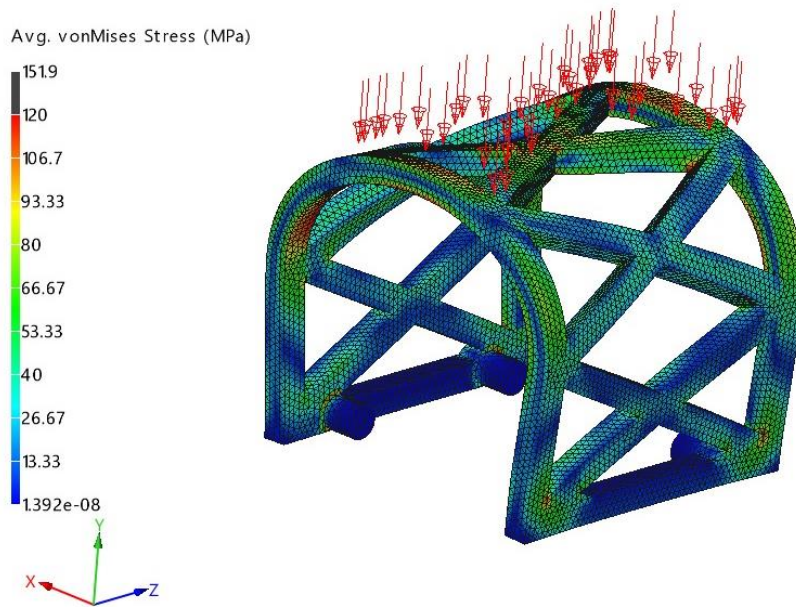
Iz provedenih inicijalnih mehaničkih ispitivanja vidljivo je da uzorci iz orijentacije 1 (polegnute) imaju najbolja mehanička svojstva vlačne i savojne čvrstoće. Udarna žilavost usporediva je s uzorcima iz orijentacije 2, dok su uzorci iz orijentacije 3 pokazali visoke vrijednosti tvrdoće. Orijetacija 1 odabrana je za 3D tisak prototipnih modela IBAM-a za laboratorijska ispitivanja.

## 4.2 Metoda konačnih elemenata

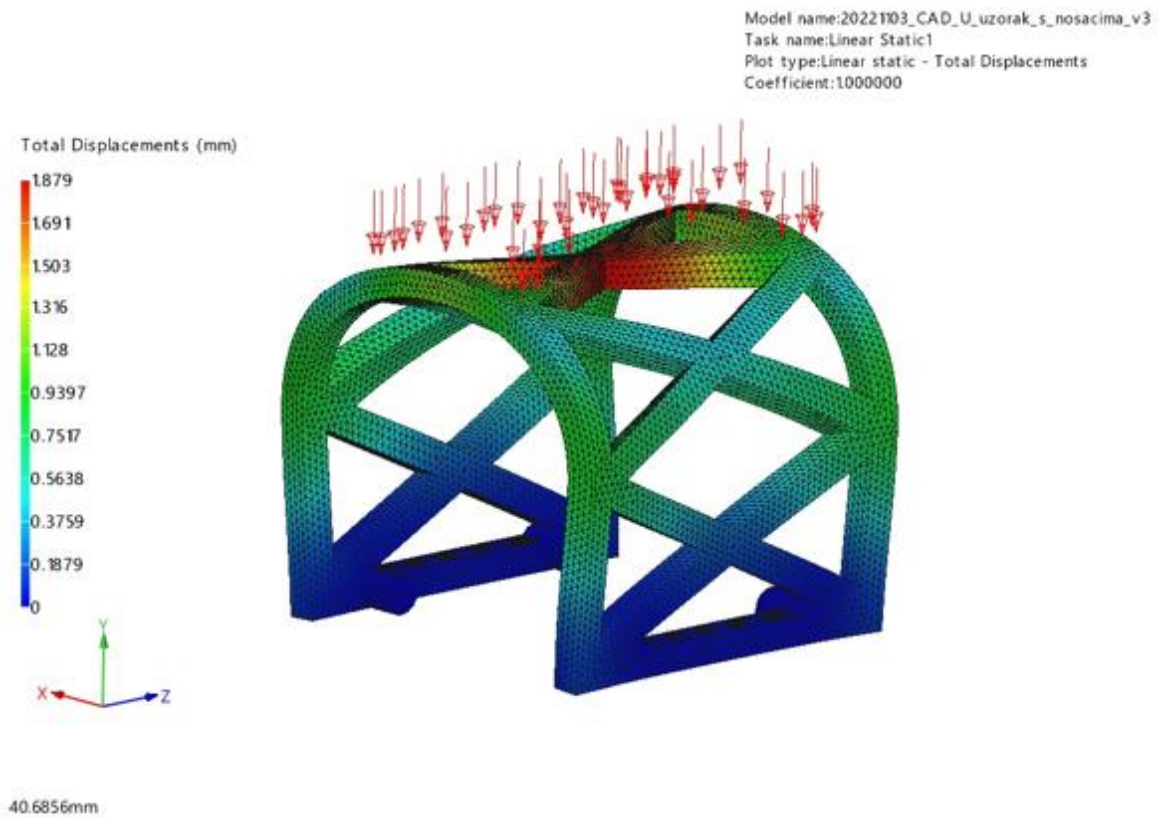
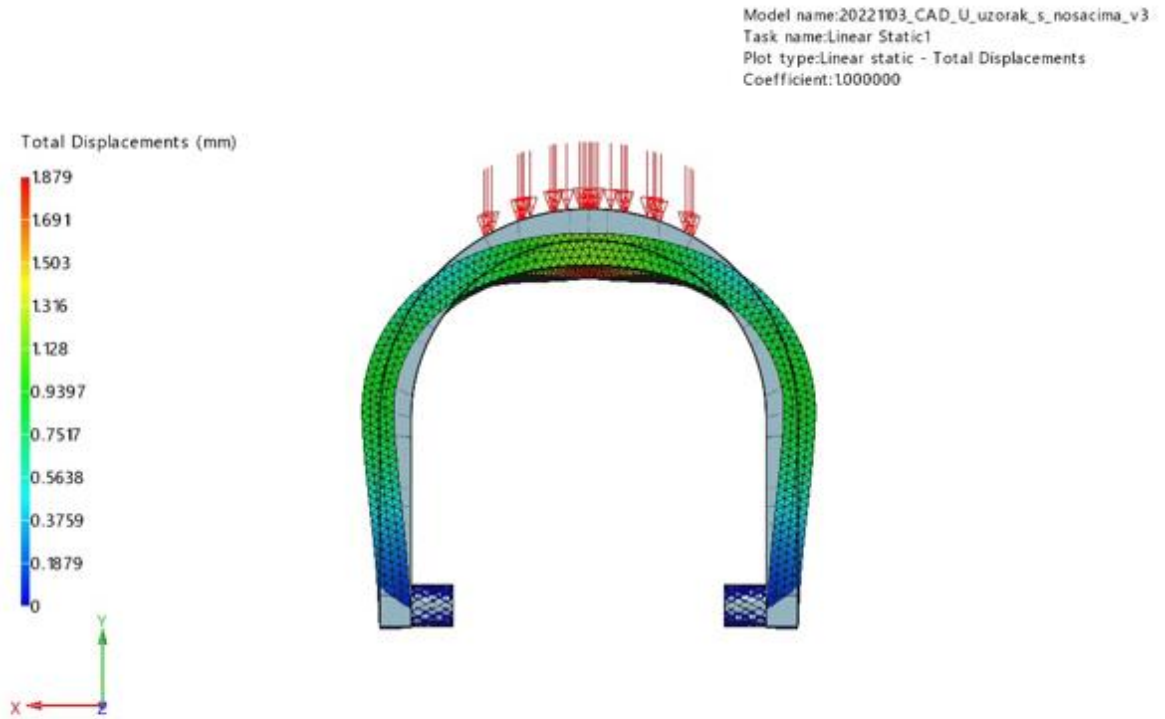
### 4.2.1 Okluzalno opterećenje

Rezultati Von Mises naprežanja za okluzalno opterećenje iznosa od 150 N prikazani su na Slici 46, dok su vrijednosti pomaka prikazane na Slici 47. Maksimalni iznos Von Mises naprežanja dobiven tom simulacijom jest 151,9 MPa, a najveći zabilježeni pomak iznosi 1,88 mm. Uzimajući u obzir radni cilj u kojem IBAM podnosi tlačnu silu od 150 N bez pomaka većeg od 4 mm ili pucanja konstrukcije, simulacija MKE-om pokazuje da IBAM zadovoljava zadane kriterije.

Model name:20221103\_CAD\_U\_uzorak\_s\_nosacima\_v3  
Task name:Linear Static1  
Plot type:Linear static - Avg. vonMises Stress  
Coefficient:1.000000



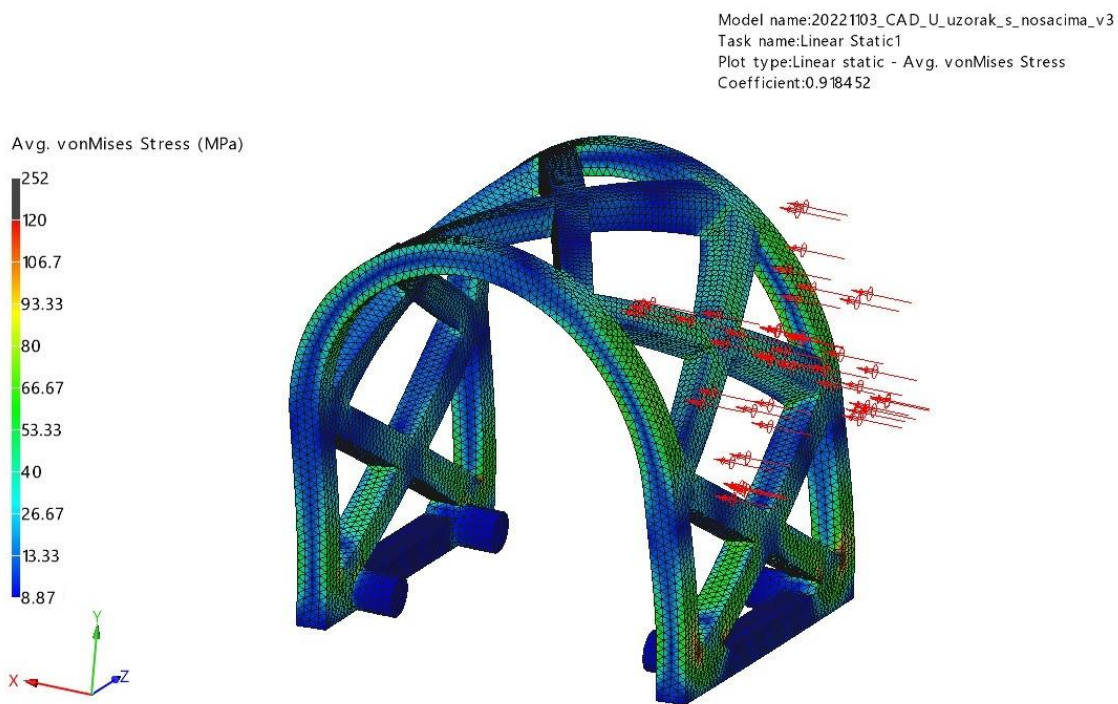
Slika 46. Prikaz raspodjele Von Mises naprezanja kod okluzalnog opterećenja u iznosu od 150 N.



Slika 47. Prikaz raspodjele pomaka kod okluzalnog opterećenja u iznosu od 150 N.

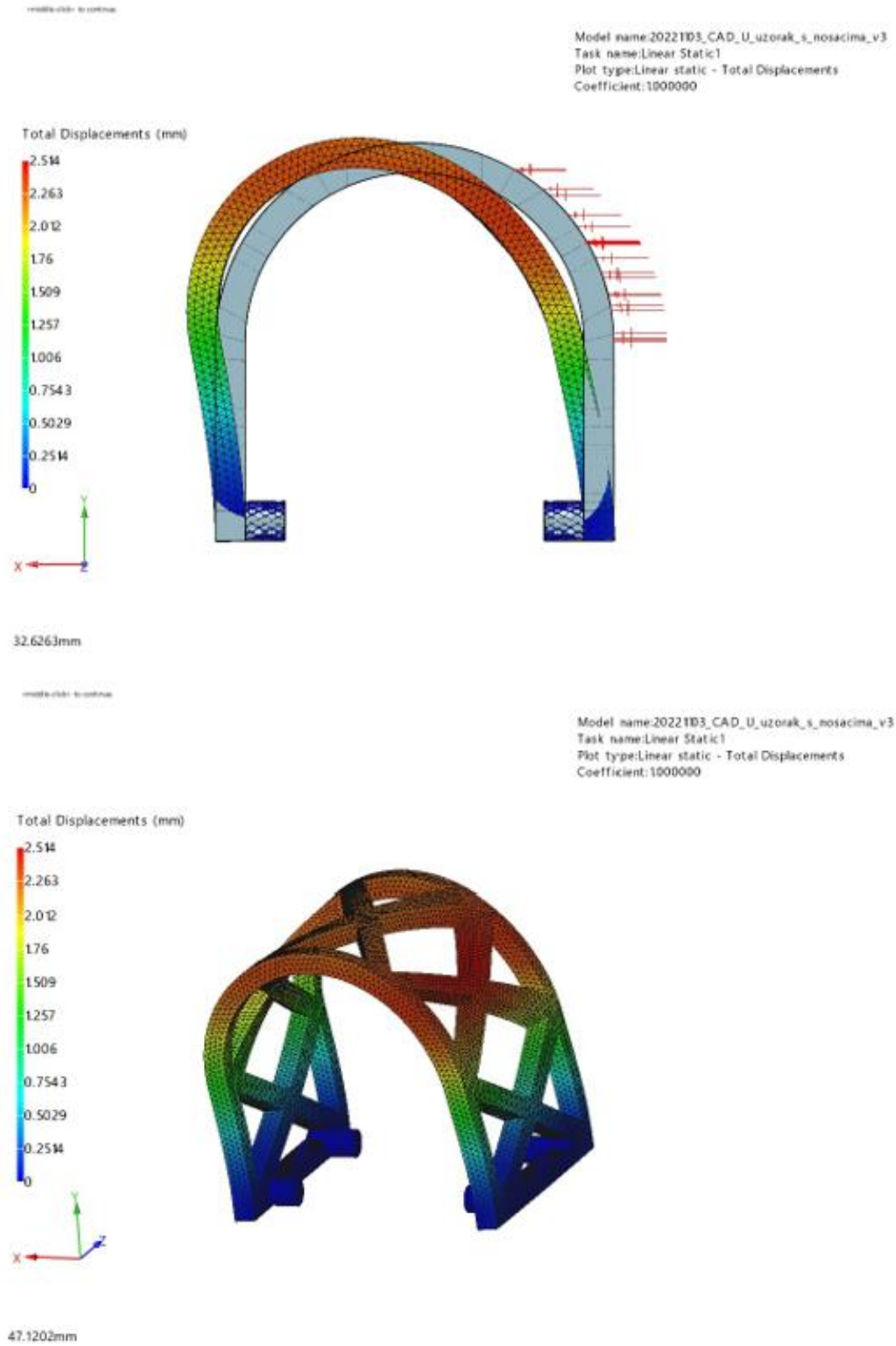
## 4.2.2 Lateralno opterećenje

Rezultati Von Mises naprežanja za lateralno opterećenje iznosa od 50 N prikazani su na Slici 48, a vrijednosti pomaka prikazane su na Slici 49. Maksimalni iznos Von Mises naprežanja dobiven tom simulacijom jest 252 MPa, a najveći zabilježeni pomak iznosi 2,51 mm. Promatranjem zadanog cilja u kojem IBAM podnosi lateralnu silu od 50 N bez pomaka većeg od 4 mm ili pucanja konstrukcije, simulacija MKE-om pokazuje da IBAM i u simulaciji lateralnog opterećenja zadovoljava tražene kriterije.



Slika 48. Prikaz raspodjele Von Mises naprežanja kod lateralnog opterećenja u iznosu od 50 N.

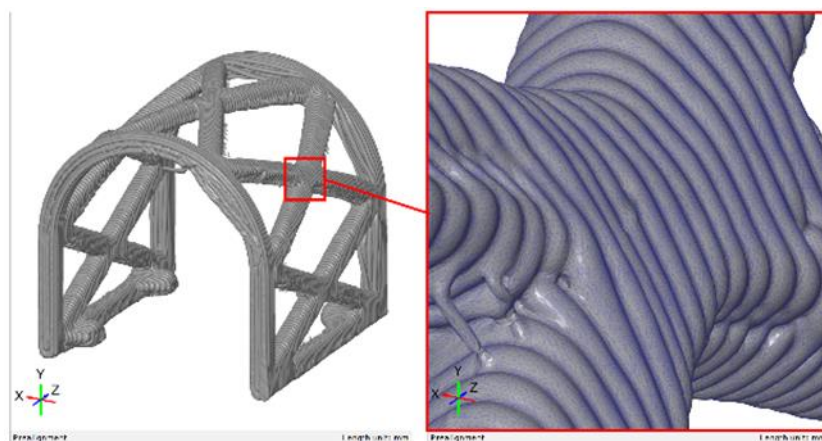




Slika 49. Prikaz raspodjele pomaka kod lateralnog opterećenja u iznosu od 50 N.

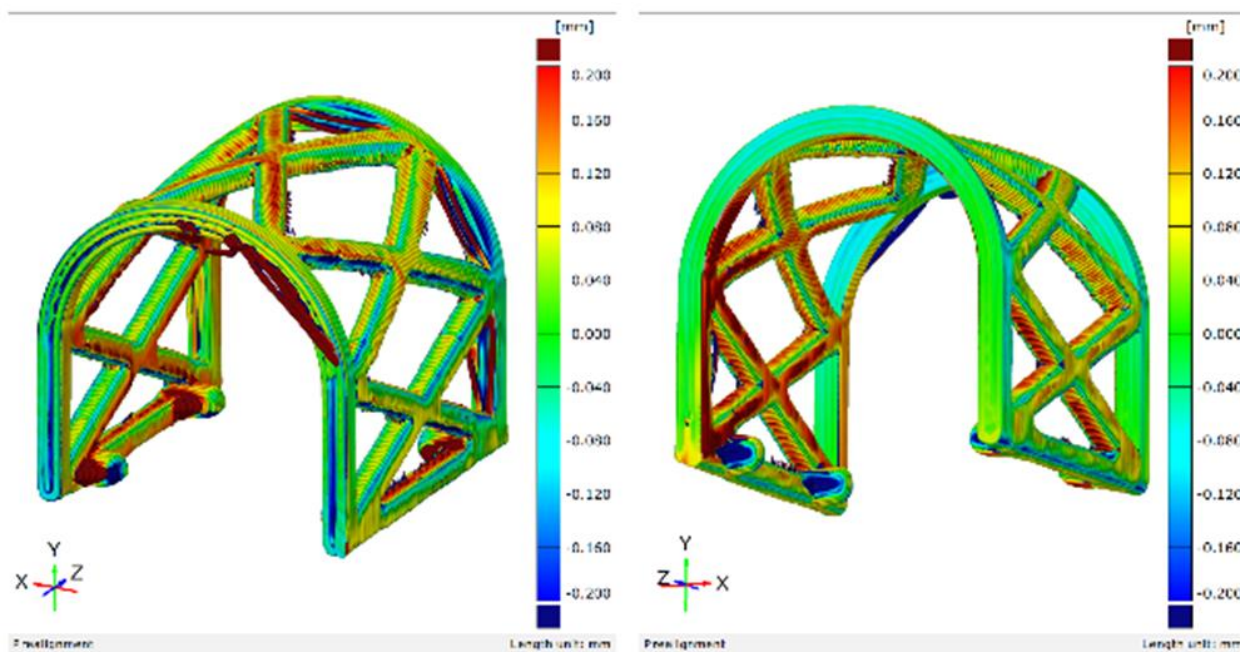
### 4.3 Analiza mikro- i makrostrukture 3D tiskanih modela IBAM-a

Prikazana je kompletna trodimenzionalna poligonalna mreža 3D tiskanih IBAM-a (Slika 50).



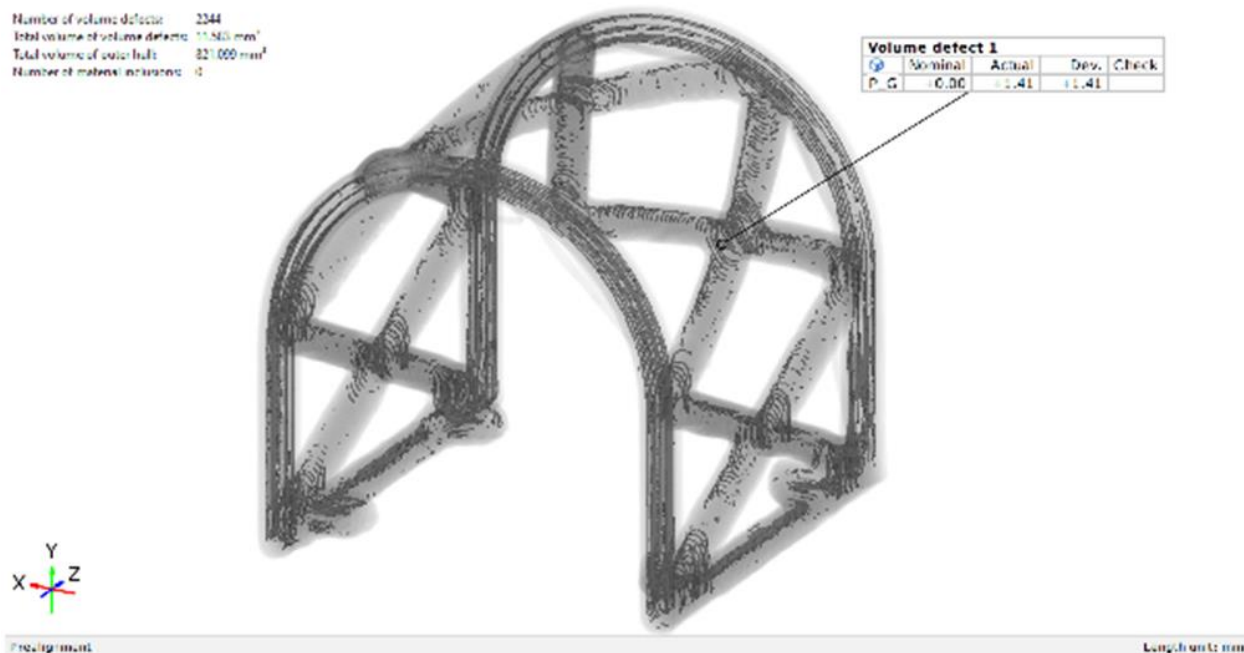
Slika 50. Poligonalna mreža 3D tiskanog modela individualizirane biorazgradive augmentacijske mrežice (IBAM-a) u .STL formatu.

Odstupanja geometrije 3D tiskanog modela od referentnog CAD modela prikazana su na Slici 51.

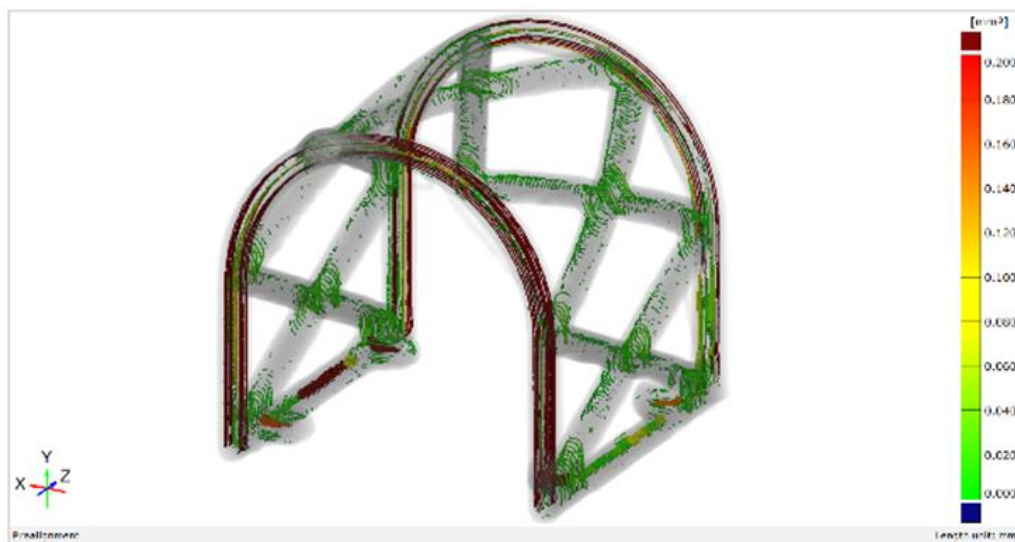


Slika 51. Odstupanja geometrije 3D tiskanog uzorka u odnosu na *Computer aided-design* (CAD) model.

Analiza homogenosti i poroznost IBAM-a dobivena je tomografskom slikom trodimenzionalne mreže. Ukupni broj volumenskih defekata bio je 2244, a njihova ukupna površina bila je 11586 mm<sup>3</sup> (Slika 52 i 53).



Slika 52. Vizualizacija volumenskih defekata u prostoru i poroznost uzorka.



Slika 53. Vizualizacija volumenskih defekata u mapi boja.

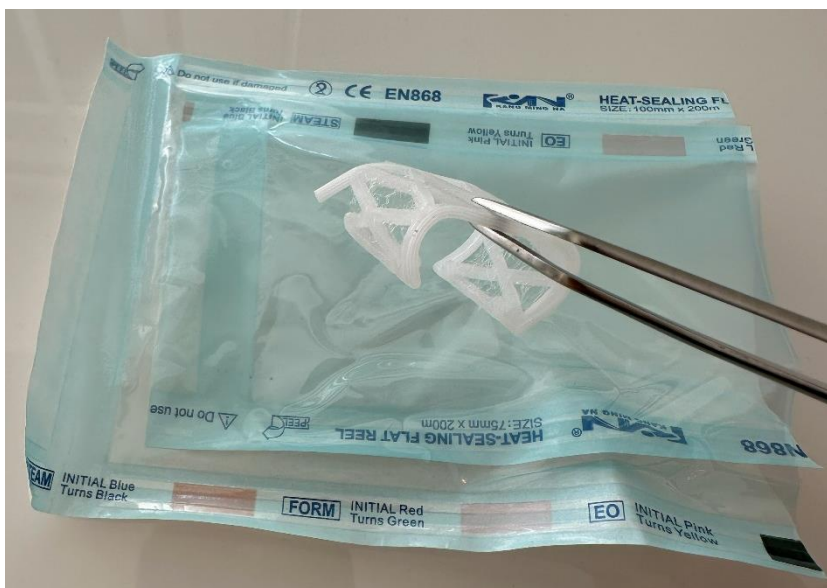
## 4.4 Definiranje postupka sterilizacije IBAM-a

### 4.4.1 Suha sterilizacija

Sterilizacija prototipnog modela IBAM-a suhim sterilizatorom u oba režima rada termički je oštetila uzorke. S obzirom na temperaturu tališta PLA-a od 145 – 160 °C, taj postupak sterilizacije pokazao se neprikladnim za sterilizaciju polimernih biomaterijala.

### 4.4.2 Sterilizacija autoklavom

Nakon suhe sterilizacije ispitana je metoda sterilizacije autoklavom u dva režima rada. Taj postupak također je oštetio uzorak IBAM-a i pokazao se neprikladnim (Slika 54).



Slika 54. Model individualizirane biorazgradive augmentacijske mrežice (IBAM-a) nakon sterilizacije autoklavom.

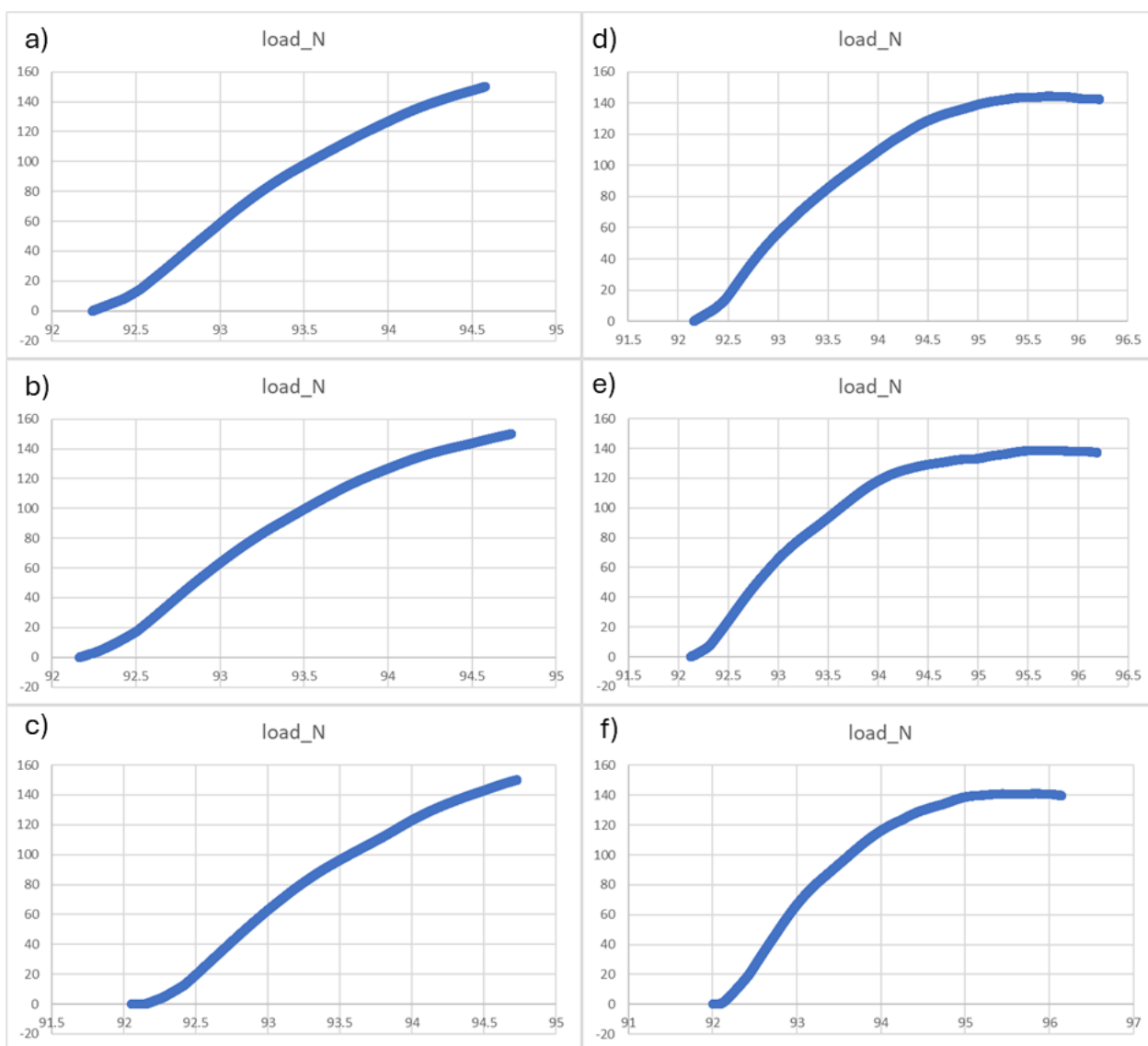
### 4.4.3 Sterilizacija $\gamma$ -zračenjem

Uzorci IBAM-a podvrgnuti  $^{60}\text{Co}$  izvoru  $\gamma$ -zračenja nisu pokazali znakove oštećenja. Učinkovita doza iznosila je 25  $\mu\text{Gr}$ , što je potvrđeno klasičnim testom spora u Hrvatskom zavodu za javno zdravstvo (HZJZ), čime je dokazana učinkovitost primjene takve tehnologije za sterilizaciju izrađevina.

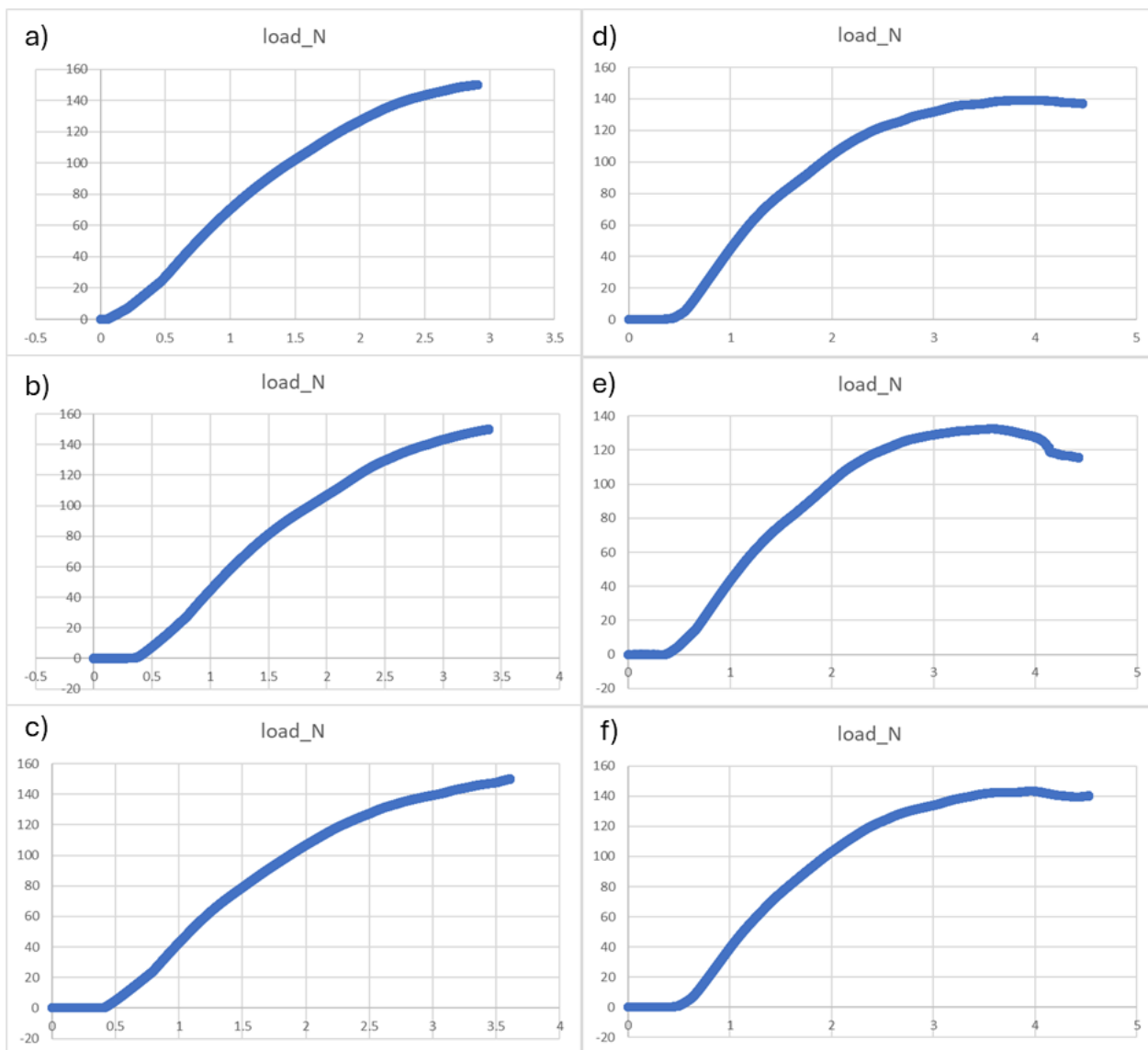
## 4.5 Laboratorijsko ispitivanje mehaničkih svojstava IBAM-a

### 4.5.1 Test okluzalne kompresije

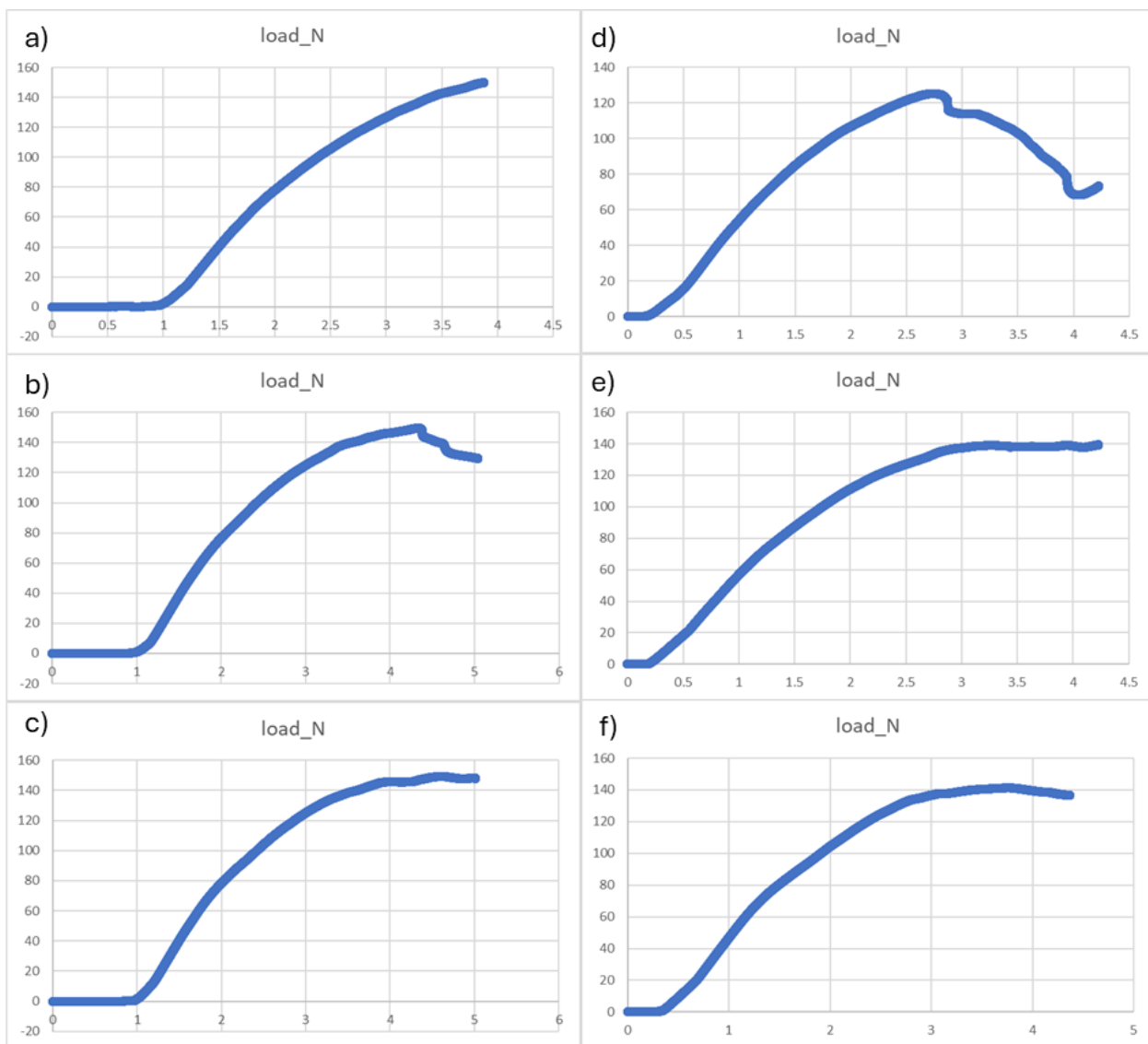
Tlačni moduli u različitim vremenskim točkama izračunati su iz dijagrama sila/pomak (Slika 55 – 59) u skladu s normom ISO 604. Tlačni moduli dobiveni testom okluzalne kompresije od 150 N nisu pokazali statistički značajnu razliku među različitim vremenskim točkama ( $p = 0,119$ ) (Slika 60).



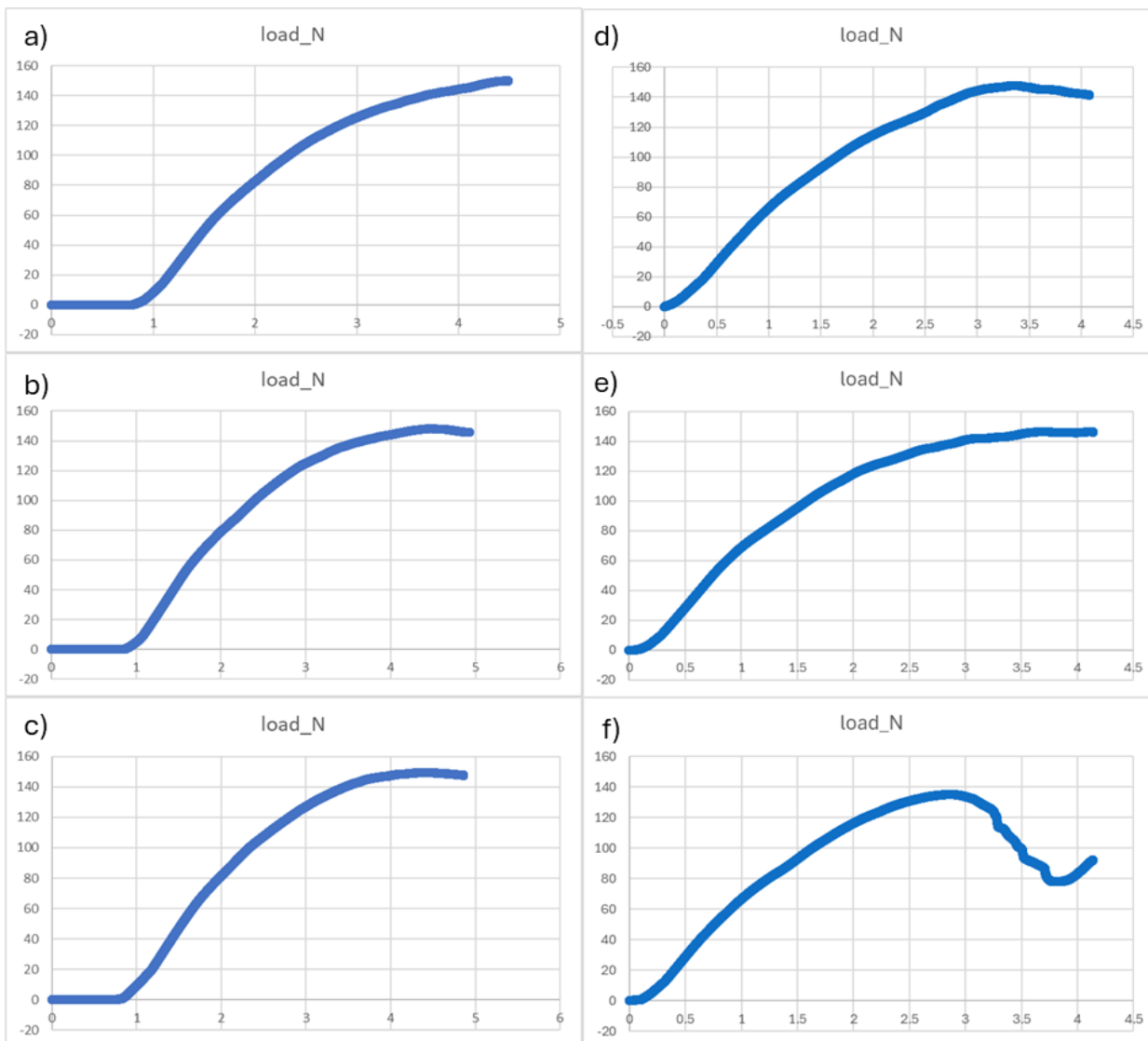
Slika 55. Dijagrami sila/pomak za kontrolnu podskupinu uzoraka s lijeve strane slike (a, b i c). Dijagrami sila/pomak za podskupinu uzoraka nakon 2 tjedna u Hankovoj otopini s desne strane slike (d, e i f).



Slika 56. Dijagrami sila/pomak za podskupinu uzoraka nakon 4 tjedna u Hankovoj otopini s lijeve strane slike (a, b i c) i nakon 6 tjedana u Hankovoj otopini s desne strane slike (d, e i f).

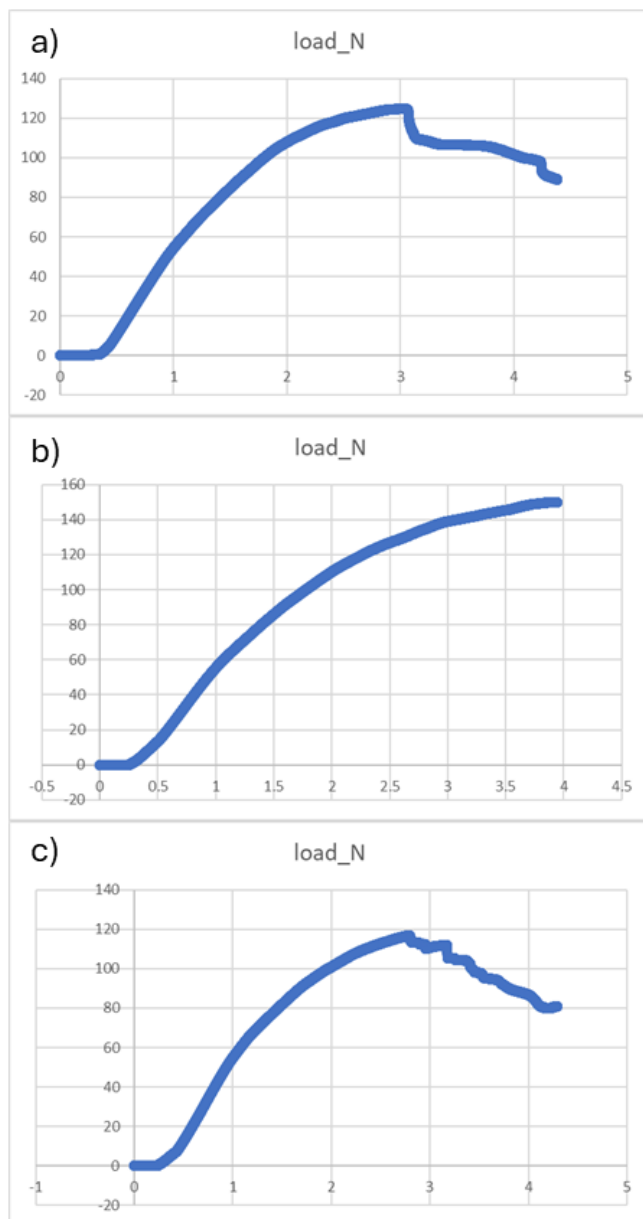


Slika 57. Dijagrami sila/pomak za podskupinu uzoraka nakon 8 tjedana u Hankovoj otopini s lijeve strane slike (a, b i c) i nakon 10 tjedana u Hankovoj otopini s desne strane slike (d, e i f).

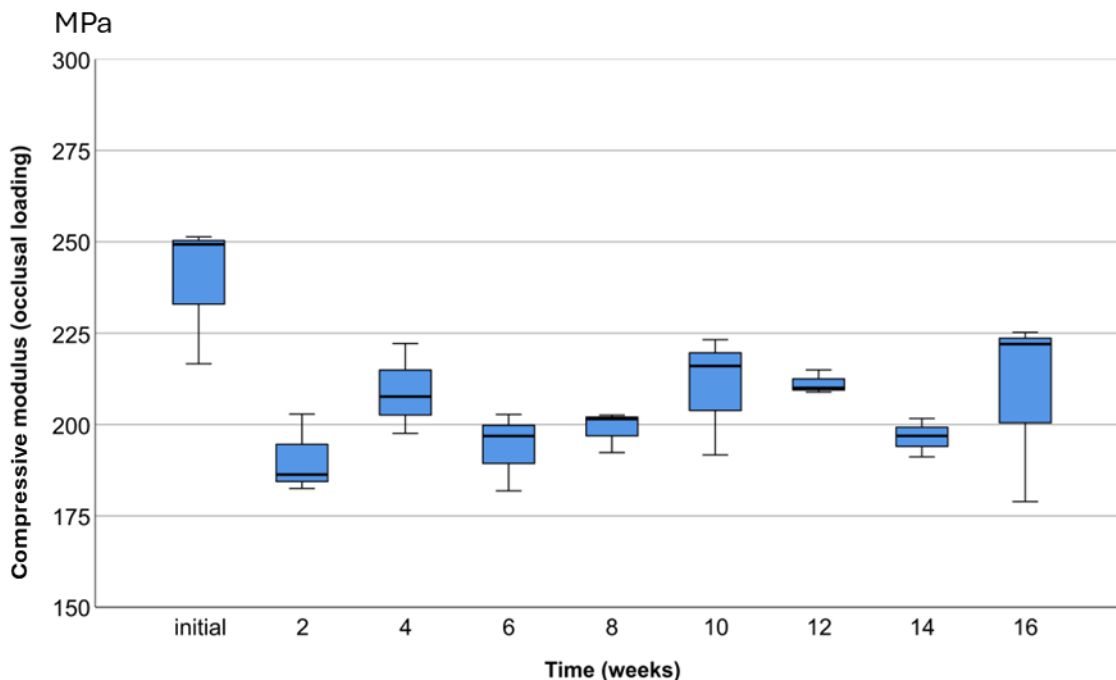


Slika 58. Dijagrami sila/pomak za podskupinu uzoraka nakon 12 tjedana u Hankovoj otopini s lijeve strane slike (a, b i c) i nakon 14 tjedana u Hankovoj otopini s desne strane slike (d, e i f).





Slika 59. Dijagrami sila/pomak za podskupinu uzoraka nakon 16 tjedana u Hankovoj otopini.



Hypothesis Test Summary

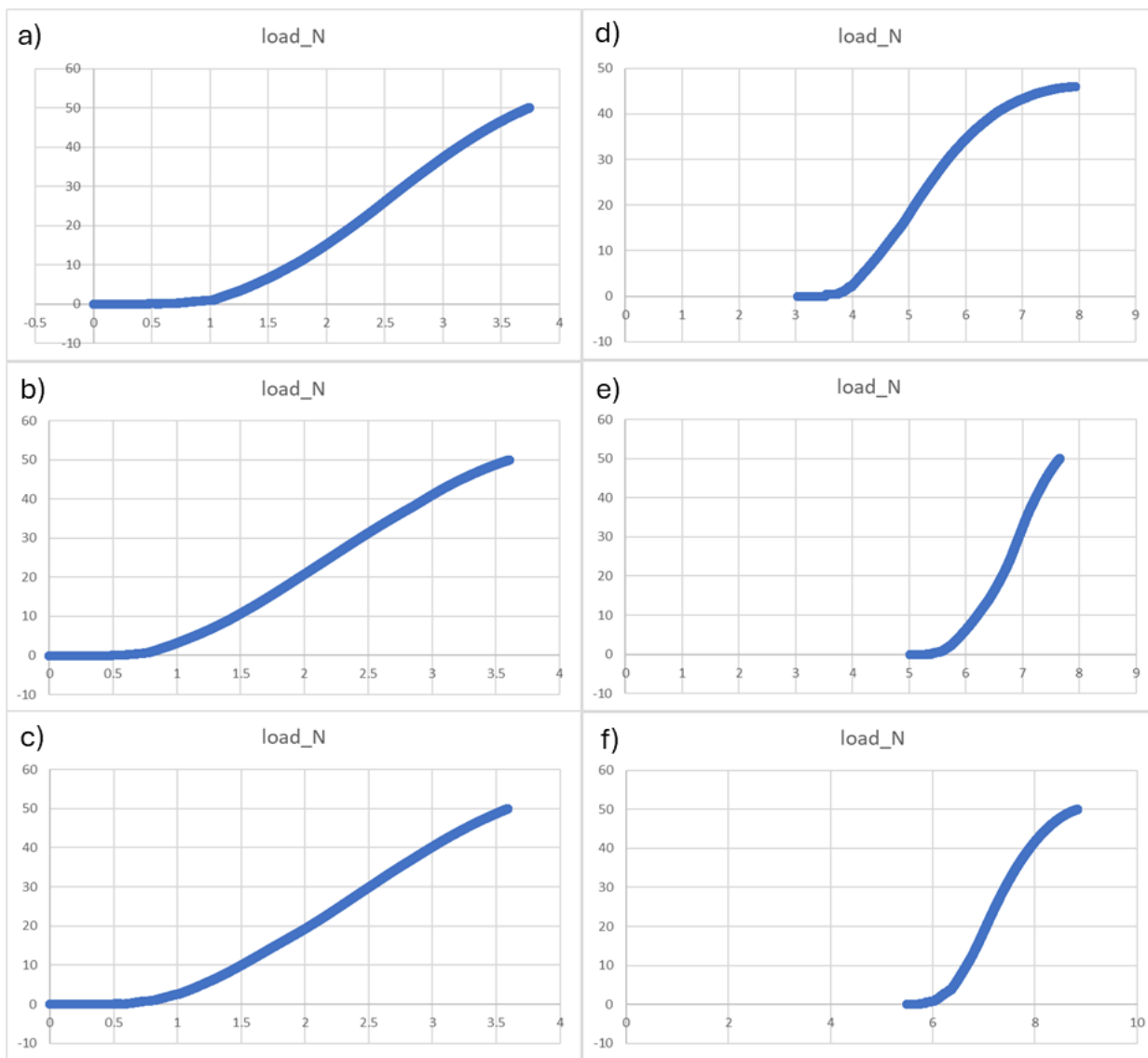
	Null Hypothesis	Test	Sig.	Decision
1	The distribution of FM_okluzalno is the same across categories of vrijeme.	Independent-Samples Kruskal-Wallis Test	.119	Retain the null hypothesis.

Asymptotic significances are displayed. The significance level is .05.

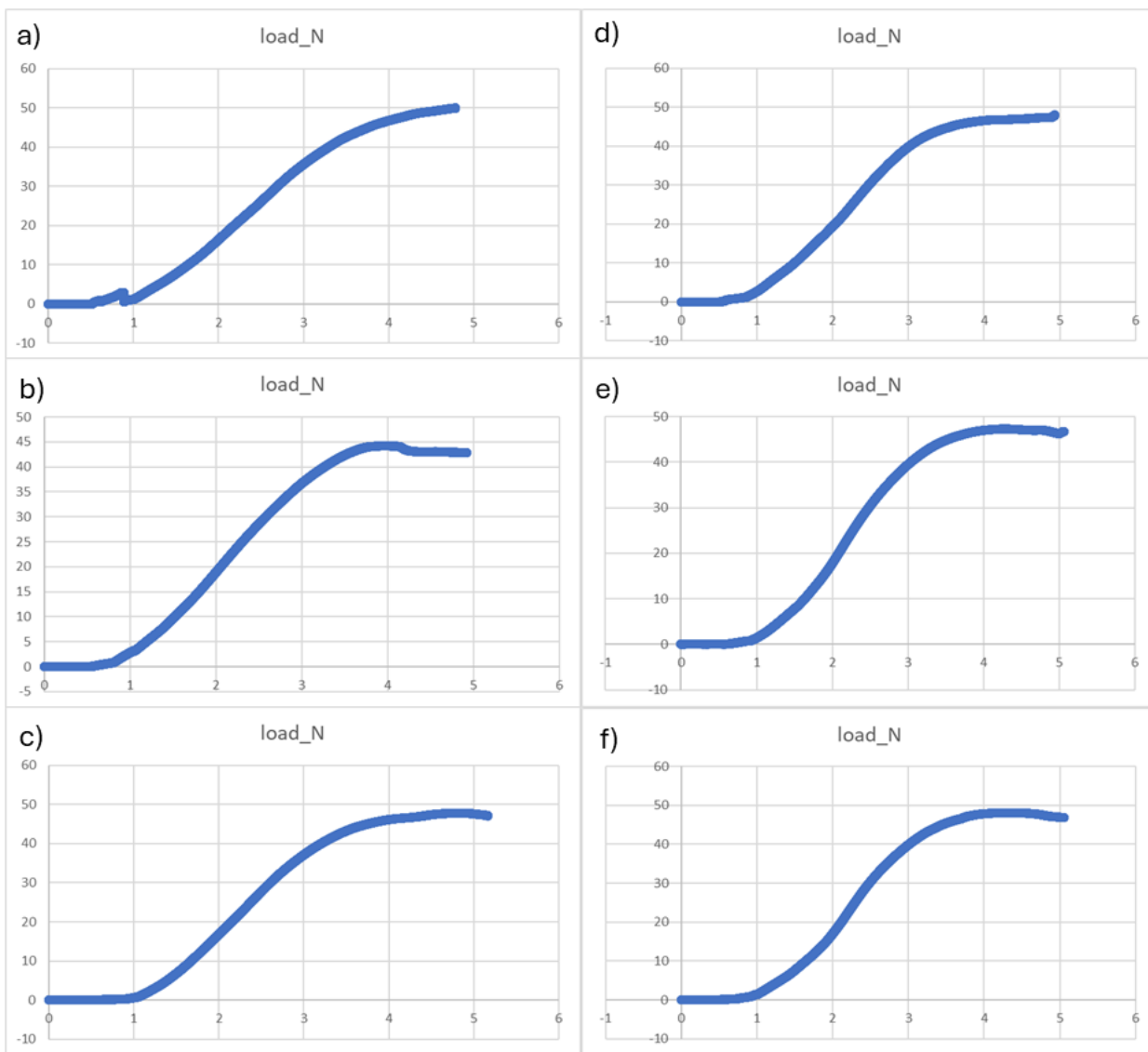
Slika 60. Tlačni moduli dobiveni testom okluzalne kompresije prikazani dijagramom pravokutnika (engl. *box plot*).

#### 4.5.2 Test lateralne kompresije

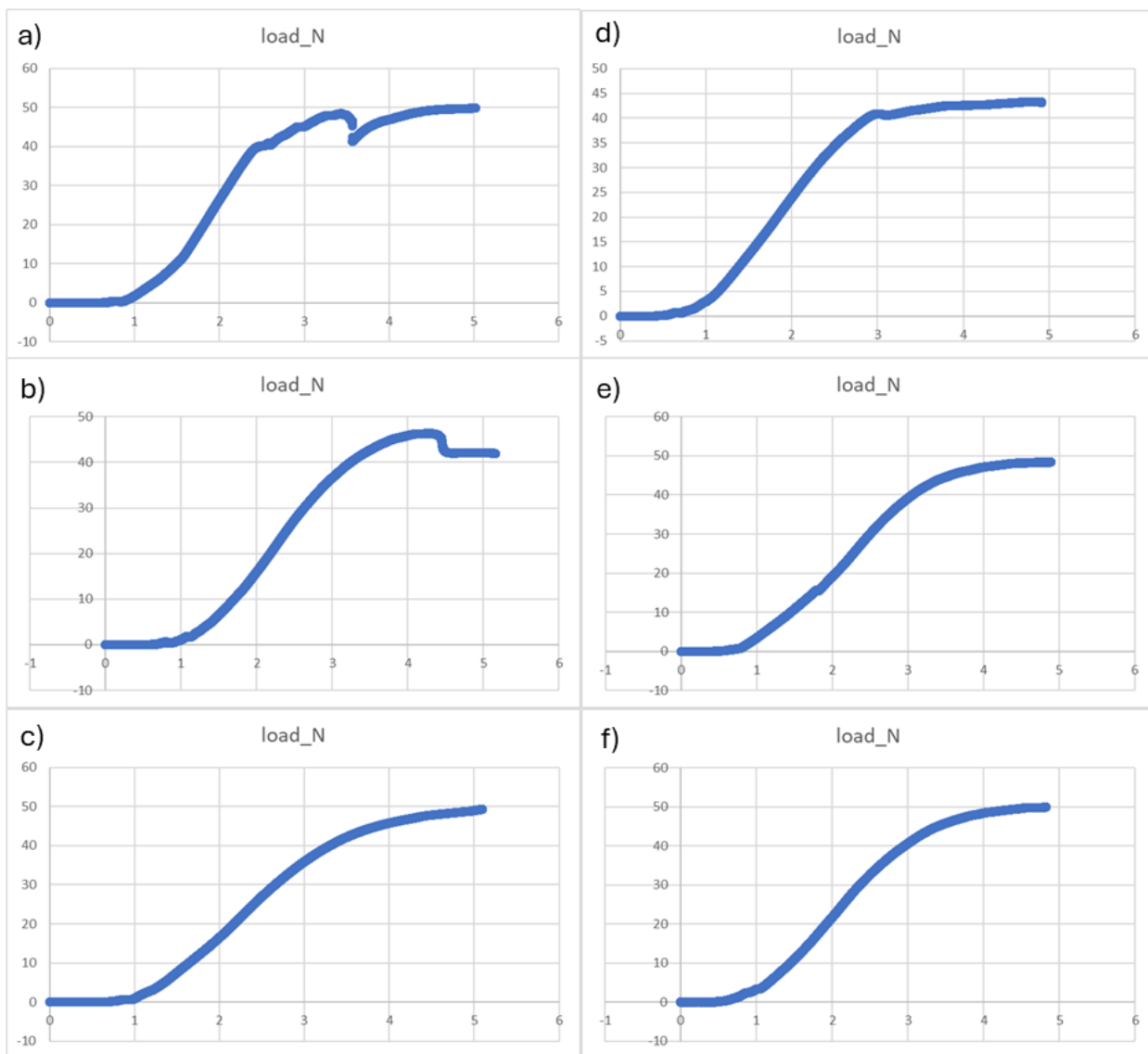
Analogno prethodnom testu, tlačni moduli u različitim vremenskim točkama izračunati su iz dijagrama sila/pomak (Slika 61 – 65) u skladu s normom ISO 604. Tlačni moduli dobiveni testom lateralne kompresije od 50 N nisu pokazali statistički značajnu razliku među različitim vremenskim točkama ( $p = 0,175$ ) (Slika 66).



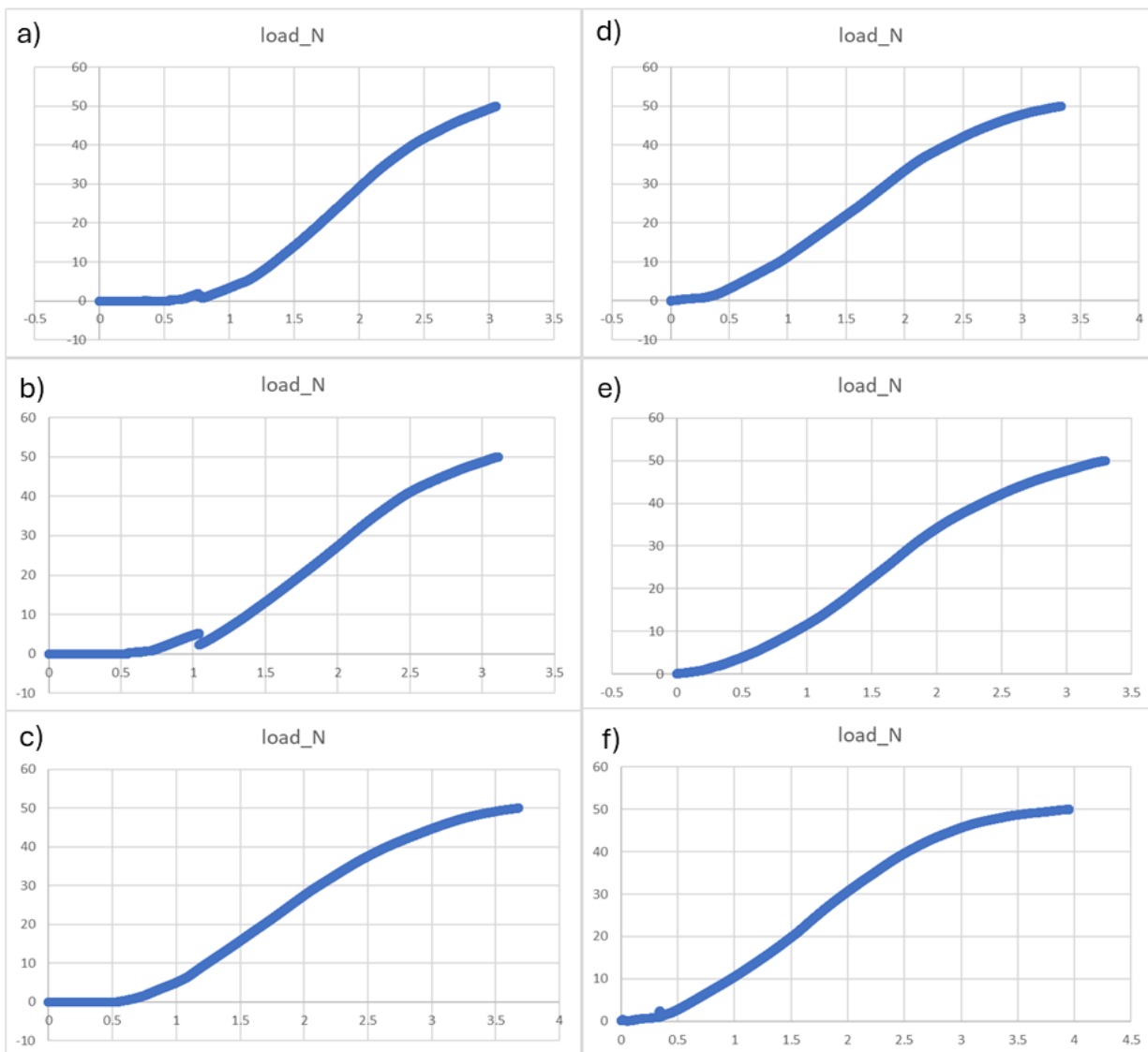
Slika 61. Dijagrami sila/pomak za kontrolnu podskupinu uzoraka s lijeve strane slike (a, b i c). Dijagrami sila/pomak za podskupinu uzoraka nakon 2 tjedna u Hankovoj otopini s desne strane slike (d, e i f).



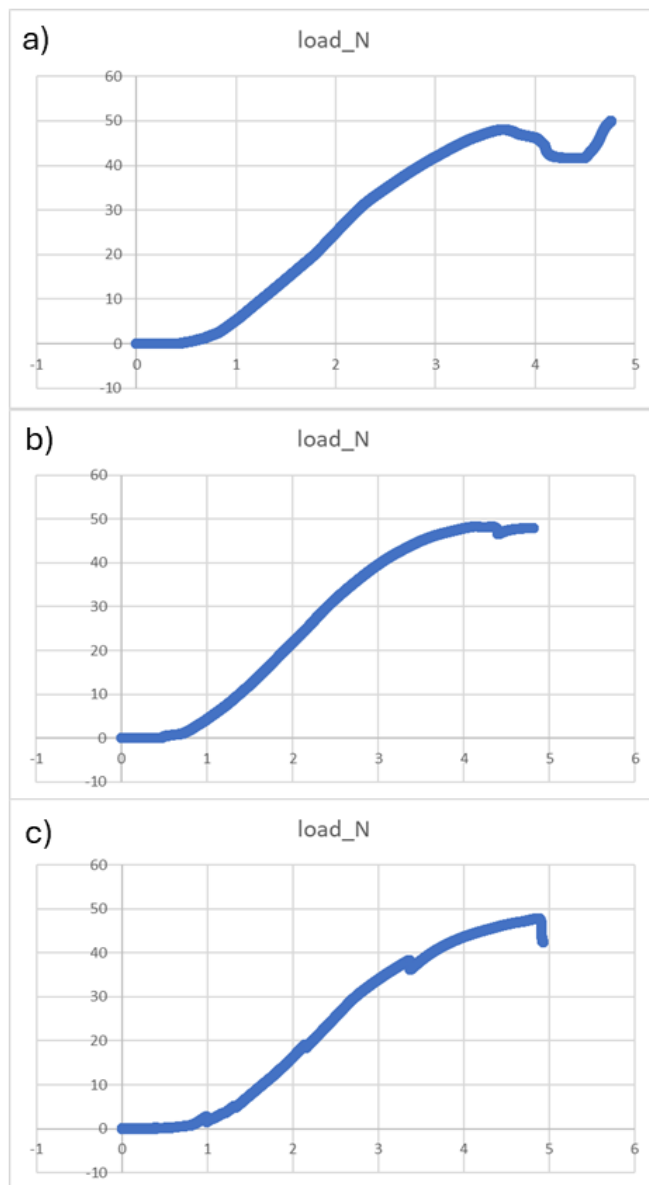
Slika 62. Dijagrami sila/pomak za podskupinu uzoraka nakon 4 tjedna u Hankovoj otopini s lijeve strane slike (a, b i c) i nakon 6 tjedana u Hankovoj otopini s desne strane slike (d, e i f).



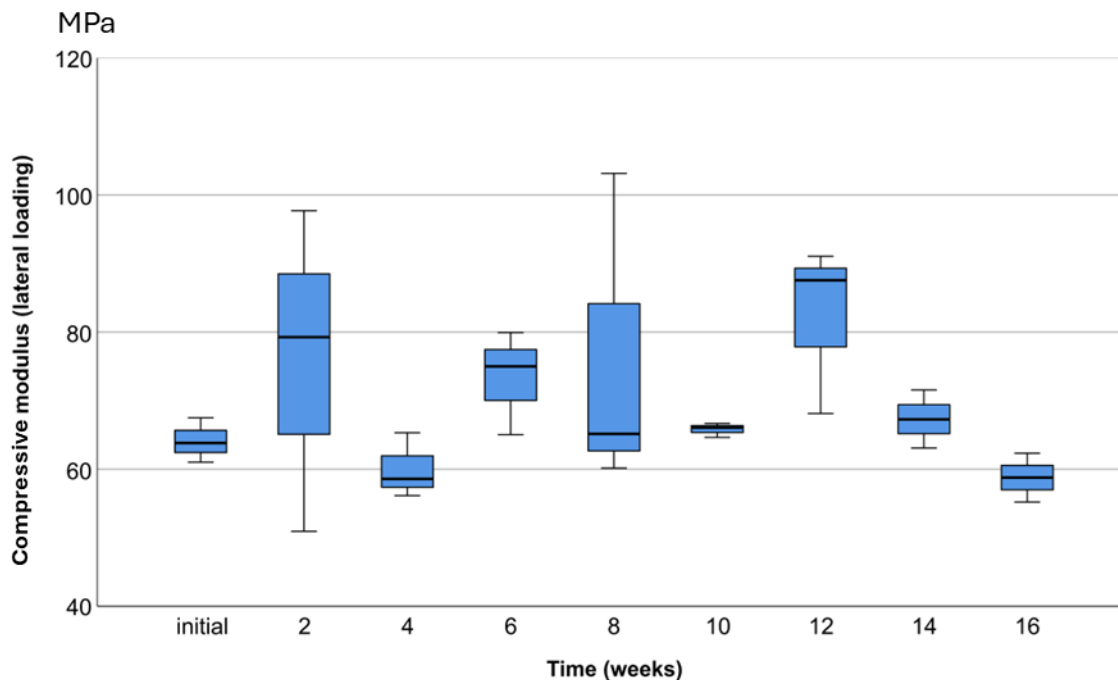
Slika 63. Dijagrami sila/pomak za podskupinu uzoraka nakon 8 tjedana u Hankovoj otopini s lijeve strane slike (a, b i c) i nakon 10 tjedana u Hankovoj otopini s desne strane slike (d, e i f).



Slika 64. Dijagrami sila/pomak za podskupinu uzoraka nakon 12 tjedana u Hankovoj otopini s lijeve strane slike (a, b i c) i nakon 14 tjedana u Hankovoj otopini s desne strane slike (d, e i f).



Slika 65. Dijagrami sila/pomak za podskupinu uzoraka nakon 16 tjedana provedenih u Hankovoj otopini.



**Hypothesis Test Summary**

	Null Hypothesis	Test	Sig.	Decision
1	The distribution of FM_lateralno is the same across categories of vrijeme.	Independent-Samples Kruskal-Wallis Test	.175	Retain the null hypothesis.

Asymptotic significances are displayed. The significance level is .05.

Slika 66. Tlačni moduli dobiveni testom lateralne kompresije prikazani dijagramom pravokutnika (engl. *box plot*).



## **5. RASPRAVA**

Nedostatak koštanog volumena alveolarnoga grebena predstavlja značajan problem u suvremenoj dentalnoj medicini. Augmentacijski postupci postaju nezaobilazan dio svakodnevne oralno-kirurške prakse i predmet su istraživanja u brojnim studijama (106). Unatoč neprestanom razvoju novih biomaterijala namijenjenih za stabilizaciju koštanog augmentata, idealan materijal još nije razvijen. Biorazgradivi polimeri svrstavaju se u biomaterijale s velikim potencijalom upotrebe u regenerativnoj koštanoj kirurgiji zbog svojih povoljnih mehaničkih karakteristika, mogućnosti aditivne proizvodnje i svojstva biorazgradivosti (107).

U prvom dijelu ovog istraživanja uspostavljen je proces izrade IBAM-a. Istražena su osnovna mehanička svojstva PLA polimera 3D tiskanog u različitim orijentacijama, definirana su pravila dizajna IBAM-a, napravljen je model za MKE analizu i definiran je postupak sterilizacije IBAM-a.

Pregledom dostupne literature i analizom biorazgradivih polimera, kako je detaljnije opisano u prethodnom tekstu, PLA se pokazao idealnim za proizvodnju biorazgradive mrežice. Nužno je bilo zadovoljiti kriterij adekvatnih mehaničkih svojstava usporedivih s ostalim materijalima upotrebljavanim za opsežnije augmentacije alveolarnoga grebena. Prije izrade modela IBAM-a provedeni su testovi na PLA uzorcima 3D tiskanim isključivo radi mehaničkih ispitivanja samog materijala i utjecaja aditivne proizvodnje na njegova svojstva. Najveća vrijednost vlačne čvrstoće od  $34,13 \pm 1,4$  MPa zabilježena je kod uzoraka 3D tiskanih u polegnutoj orijentaciji. Analizom strukture u ravnini loma i smjera vlakna na sam PLA uzorak bilo je logično zaključiti da će vlačna čvrstoća biti proporcionalna upravo površini na koju vlak djeluje. Stereomikroskopski prikaz ravnine loma uzoraka daje detaljan uvid u strukturu uzorka u sve tri ispitane orijentacije 3D tiska. Test savijanja u tri točke dao je analogne rezultate i najveće vrijednosti savojne čvrstoće zabilježene su kod uzoraka 3D tiskanih u polegnutoj orijentaciji ( $20,92 \pm 1,02$  MPa).

Udarne žilavost na Charpyjevu udarnom stroju pokazala se sličnom za polegnutu i bočnu orijentaciju (0,40 i 0,41 J).

Važno je osvrnuti se na test tvrdoće po Brinellu, gdje su uzorci 3D tiskani u uspravnoj orijentaciji zabilježili najveće vrijednosti ( $HB = 0,26$  MPa). Promotrivši orijentaciju tiska, geometriju uzorka i smjer djelovanja sile, vidljivo je da je smjer sile paralelan sa smjerom 3D tiska. Posljedično, kuglica vrši pritisak na puni sloj koji se proteže cijelom debljinom uzorka. U tom slučaju uzorci su tiskani tako da se slojevi poklapaju s trećom ravninom simetrije, koja stoji poprečno uzdužnoj osi

uzorka, što je zapravo najslabiji slučaj za sve ostale mehaničke testove jer kvaliteta veze između slojeva ima veći utjecaj na čvrstoću od čvrstoće samog materijala od kojeg je uzorak izrađen.

Promatrajući rezultate svih navedenih mehaničkih ispitivanja, polegnuta orijentacija modela u 3D tisku nameće se kao najpovoljnija za proizvodnju modela IBAM-a.

Postoji velik broj radova koji se bave polimerizacijskim tehnikama, termalnim promjenama, kristalnom strukturom, stereokemijom i reološkim svojstvima PLA-a i srodnih kopolimera (108 – 111). Manje je istraživanja usmjereno na izdvajanje mehaničkih svojstava relevantnih za biomedicinsku primjenu. Postoji značajno preklapanje i sinergija između kemije, znanosti o materijalima i mehaničkih svojstava PLA-a relevantnih za primjenu u medicini. PLA se odlikuje visokom tlačnom čvrstoćom i modulom usporedno s ostalim poliesterima, ali relativno malim prekidnim izduženjem od svega 10 % (112). Fizikalna, termalna i mehanička svojstva PLA-a i njegovih kopolimera ovise o načinu proizvodnje, a razni oblici biomaterijala proizvedenog od PLA-a s različitim mehaničkim svojstvima dobivaju se kontrolom polimerizacije monomera u više stereokemijskih oblika (113). Inkorporacijom primjesa i formiranjem kopolimera moguće je optimizirati svojstva osnovnog polimera, što rezultira poboljšanjem određenih svojstava. Dodavanjem raznih primjesa, kao što su vlakna ili anorganski materijali, proizvode se kopolimeri kako bi se dobila željena svojstva. Lactoprene® 7415, upotrijebljen u ovom istraživanju, upravo je kopolimer nastao miješanjem PLLA-a kao osnovnog materijala s trimetilenkarbonatom (TMC) i kaprolaktonom (CAP) u svrhu optimizacije mehaničkih svojstava. Pang i sur. (113) u svom su radu utvrdili kako je vlačna čvrstoća kopolimera PLA-a niža od čistog PLA polimera bez primjesa. Njihovi rezultati sukladni su rezultatima ovog istraživanja s aspekta vlačne čvrstoće istraživanih materijala. Ispitivanjem vlačne čvrstoće sirovog PLA filamenta dobivena je vrijednost od  $49,96 \pm 0,54$  MPa, dok vlačna čvrstoća materijala Lactoprene® 7415 iznosi 40 MPa prema podacima proizvođača (114). Iz navedenih podataka vidljivo je da formacijom kopolimera nije zajamčeno povećanje vrijednosti svih mehaničkih svojstava, već se određeno svojstvo optimizira u skladu s područjem primjene materijala.

Osim kopolimera, kombiniranjem različitih omjera određenog izomera PLA-a također se mogu optimizirati svojstva krajnjeg proizvoda stvaranjem stereokompleksnih struktura. Tsuji i sur. (115) u svom su istraživanju dali primjer jednostavnog stereokompleksa kombinirajući istu količinu PLLA-a i PDLA-a. Talište je takvog stereokompleksnog polimera 40 – 50 °C više nego talište

PLLA-a, koji se inače najviše upotrebljava u biomedicini. I druga mehanička svojstva, poput Youngova modula elastičnosti, mogu se optimizirati stvaranjem stereokompleksnih polimera (116). Detaljna analiza osnovnih mehaničkih svojstava prije aditivne proizvodnje prototipnih modela ciljne geometrije nužna je zbog mnogobrojnih preduvjeta koje bi idealna augmentacijska mrežica trebala zadovoljavati. Tek kada je određena orijentacija uzorka u 3D pisaču koja daje proizvod najboljih mehaničkih svojstava moguće je pristupiti dizajnu ciljne geometrije IBAM-a. S obzirom na najveću sličnost s titanskom mrežicom po arhitekturi i mogućnosti primjene u augmentaciji alveolarnoga grebena, ključno je obratiti pozornost na karakteristike obaju materijala, kako bi krajnji proizvod bio iskoristiv *in vitro* i *in vivo*.

Zbog manje čvrstoće i krutosti PLA-a u usporedbi s titanom, augmentacijska mrežica izrađena od PLA-a trebala bi biti deblja u usporedbi s titanskom mrežicom kako bi se postigla željena mehanička svojstva. Upotreba biorazgradivog, nelinearnog i viskoplastičnog materijala zahtijeva pažljiv odabir dimenzija i oblika u skladu s karakteristikama upotrijebljenog materijala. Debljina materijala proporcionalna je mehaničkim svojstvima, a prosječna debljina titanskih mrežica koje se upotrebljavaju u rekonstrukciji alveolarnoga grebena iznosi 0,1 do 0,6 mm (117). Mrežica mora pružati dovoljnu mehaničku stabilnost augmentacijskom materijalu i štiti koštani nadomjestak, a istovremeno biti dovoljno elastična kako bi se smanjio rizik od oštećenja mekih tkiva i dehiscencija sluznice. Sljedeći je bitan čimbenik veličina pora, koja utječe na urastanje mekih tkiva, krvnu opskrbu i posljedično metaboličke procese u regiji augmentacije (118). Izniman značaj prisutnosti pora/perforacija na mrežici dokazali su Celleti i sur. (119), pokazavši da titanska mrežica homogene neporozne strukture dovodi do dehiscencija sluznice i posljedičnog eksponiranja u razdoblju od maksimalno tri tjedna. S druge strane, veličina i arhitektura pora predmet je rasprava (118). Veći promjer pora omogućuje veći dotok krvi i hranjivih tvari, ali dovodi i do lakše migracije epitela i vezivnoga tkiva u područje koštanog augmentata (120). Nadalje, titan je biokompatibilan materijal sa svojstvom stvaranja inertnog oksidnog sloja na površini. Oksidni sloj zaslužan je za njegovu otpornost na koroziju (121). Cucchi i sur. (122) u kliničkom su istraživanju provedenom na 40 pacijenata pokazali da se kod augmentacija na površini titanske mrežice stvara pseudo-periost debljine između 1 i 2 mm. Pretpostavlja se da je pseudo-periost povezan s nedostatnom sposobnošću titanske mrežice da prevenira migraciju mekih tkiva zbog prisutnosti pora. Nedostaci augmentacije titanskom mrežicom već su spomenuti u prethodnim poglavljima i svode se na mogućnost dehiscencija sluznice zbog krutosti materijala i na nemogućnost biorazgradnje titana.

Moroi i sur. (123) donijeli su zaključak da nema statistički značajne razlike u rezultatima augmentacijskih postupaka provedenih s PLLA mrežicom u odnosu na one s titanskom mrežicom. Model IBAM-a u svojem je obliku sveden na polucilindar, koji je omogućio laboratorijska ispitivanja nultih hipoteza, a istovremeno prikazao simplificirani oblik alveolarnoga grebena u sve tri dimenzije. Polucilindrični oblik omogućava ponovljivu primjenu vertikalnoga tlaka na univerzalnom stroju za ispitivanje mehaničkih svojstava i primjenu iste sile na lateralni (ravni) dio modela. S obzirom na slabija mehanička svojstva u odnosu na titan, IBAM građen od PLA-a zahtijeva veću debljinu. Definirana je debljina od 2 mm poprečnog presjeka za laboratorijska ispitivanja. Osim mehaničkih zahtjeva uvjetovanih izborom materijala, 2 mm jest dimenzija koja odgovara minimalnoj definiranoj širini pojasa keratinizirane sluznice oko implantata nužnoj za osiguravanje stabilnosti perimplantatnih tkiva (124). Pretpostavlja se da će biorazgradnjom IBAM-a tijekom vremena vezivno tkivo postupno urastati na mjestu resorpcije PLA-a u obliku keratinizirane sluznice. U kliničkim uvjetima, pogotovo kod manjih koštanih defekata, IBAM može biti i tanji od 2 mm. Manja visina i širina alveolarnoga grebena u odnosu na prototipni model te prisutnost koštanog augmentata između IBAM-a i koštanog defekta daju prostor za smanjenje debljine u odnosu na eksperimentalni model.

Nakon analize mehaničkih karakteristika ciljnoga gradivnog materijala i kritičkog osvrta na dizajn prototipnog modela IBAM-a, 3D tisak sljedeći je nezaobilazan korak za dobivanje krajnjeg proizvoda. Prethodnim pregledom različitih metoda aditivne proizvodnje ili 3D tiska FDM se pokazao kao često upotrebljavana i pristupačna metoda za aditivnu proizvodnju polimera. Relativno niska cijena 3D pisaa, velika iskoristivost sirovine, lakoća rukovanja i podešavanja parametara tiska čine tu metodu najraširenijom na tržištu (125). Unatoč svim prednostima, postoje i neki nedostaci, poput smanjene glatkoće uzrokovane minimalnom širinom mlaznice (77). Posljedica je nešto niža rezolucija 3D tiska u osi Z sa slojem minimalne debljine 200  $\mu\text{m}$ , što predstavlja ograničenje u slučaju potrebe za iznimnom glatkoćom materijala. U slučaju proizvodnje mrežice za augmentaciju alveolarne kosti ne postoji nužnost preciznosti veće od 200  $\mu\text{m}$  u navedenoj osi gradnje. Štoviše, mrežica mora biti zaobljenih rubova isključivo na makroskopskoj razini kako bi se izbjegla trauma na mukoperiostalnom reznju u kliničkim uvjetima. Na Slici 36 i Slici 39 prikazan je stereomikroskopski prikaz poprečnih presjeka 3D tiskanih uzoraka, na kojem je vidljiv obrazac slojevanja u osi Z kretanjem mlaznice. Analiza makrostrukture pokazuje izgled detalja „slonove noge“. „Slonova noga“ nastaje kao posljedica neohlađenog prvog sloja u 3D tisku.

Ako je temperatura podloge previsoka ili ako nema dovoljno hlađenja, prvi sloj može ostati u gumastom stanju prilikom daljnjeg tiskanja slojeva u osi Z. Gradnja sloj po sloj uzrokuje sve veće opterećenje na prvi sloj, uzrokujući njegovo širenje (126). Zbog spomenutog fenomena i njegove pojave na inicijalnim MakerBot Method PLA uzorcima upotrijebljenim za mehanička ispitivanja, parametri 3D tiska za tiskanje prototipnih modela IBAM-a podešeni su kako bi se izbjegla pojava „slonove noge“. Broj vanjskih ljuski povećan je s jedne na dvije i u računalnom programu MakerBot Print upotrijebljena je opcija engl. *elephant foot compensation*.

Analiza metodom konačnih elemenata odigrala je ključnu ulogu u predviđanju i analizi ponašanja IBAM-a pod utjecajem simuliranih žvačnih sila. Prije provođenja laboratorijskih testova na eksperimentalnim modelima MKE je služio kao računalni alat za sveobuhvatnu procjenu njihovih mehaničkih svojstava.

Definiranje rubnih uvjeta opterećenja pažljivo je istraženo u skladu s istraživanjima koja se bave biomehanikom stomatognatog sustava i specifično žvačnim silama (102, 103). Dva različita scenarija opterećenja daju uvid u djelovanje žvačnih mišića zatvarača, a s druge strane mišića jezika i obraza, koji imaju jednako važnu ulogu u destabilizaciji koštanog augmentata. Definiran je iznos od 150 N okluzalnog opterećenja i 50 N lateralnog opterećenja. IBAM pod takvim opterećenjem nije smio imati puknuće niti se deformirati za iznos jednak ili veći od 4 mm. Maksimalni iznos Von Mises naprezanja za prvi scenarij okluzalnog opterećenja iznosio je 151,9 MPa, a najveći zabilježeni pomak bio je 1,88 mm. Za lateralno opterećenje zabilježeno je naprezanje od 252 MPa, a najveći pomak bio je 2,51 mm. Odluka o provođenju testova kompresije u dva različita smjera ovisila je upravo o rezultatima metode konačnih elemenata, potvrđujući sposobnost dizajniranog modela da izdrži rubne uvjete opterećenja. Važnost pretkliničkih istraživanja i upotrebe MKE-a za analizu mehaničkog ponašanja biomaterijala *in vivo* dokazana je u literaturi (127 – 129).

Milan i sur. (127) generirali su MKE model PLA mrežice ojačane kalcijevim fosfatom zajedno s računalnim modelom dinamike fluida za analizu simulacije osteoprogenitornih stanica izloženih tlačnom opterećenju. U svojem radu pokazali su da mehanički podražaji zajedno s povećanjem brzine protoka nutrijenata pozitivno djeluju na proliferaciju osteoprogenitornih stanica, potičući osteogenezu. Nadalje, prethodno spomenuta kvaliteta veze između slojeva 3D tiskanih FDM metodom pokazala se jednim od nedostataka te metode aditivne proizvodnje.

Perez i sur. (128) potvrdili su niske vrijednosti snage sveze između slojeva vlačnim testovima upotrebom MKE analize. Prosječna vlačna čvrstoća iznosila je 22,8 MPa.

Omidi i sur. (129) u nedavnoj su *in vitro* studiji sličnoj ovom istraživanju proizveli 3D tiskanu mrežicu od PCL-a za augmentaciju alveolarnoga grebena. Na MKE modelu mandibule s tipičnim trodimenzionalnim koštanim defektom dobili su vrijednosti Von Mises naprezanja od 4,2 MPa, što je značajno niže od IBAM-a ispitanog u ovom istraživanju.

U kontekstu prikazanog istraživanja, odluka da se rezultati analize MKE-om (Von Mises naprezanje i deformacija) ne uspoređuju izravno s testovima kompresije proizlazi iz prethodno navedene interpretacije mehaničkih svojstava, posebno tlačnog modula. Razlog za izbjegavanje izravne usporedbe leži u razumijevanju da je odnos sila/pomak IBAM-a u području reverzibilne deformacije interpretiran kao ekvivalentni tlačni modul, inherentno različit od Von Misesova naprezanja dobivenog putem analize MKE-om. Noroozi i sur. (104) u nedavnoj su studiji utvrdili da su nominalne krivulje naprezanje/deformacija i sila/pomak povezane s pogreškama u interpretaciji rezultata. Ti autori tvrde da dijagrami sila/pomak ne pružaju čitateljima duboko razumijevanje mehaničkih karakteristika proizvedenih polimernih mrežastih struktura. Osim toga, otkrili su da računanje ekvivalentnih vrijednosti na temelju nominalnih i stvarnih geometrija mrežica daje različite rezultate. Ipak, uzimajući u obzir složenu geometriju 3D tiskanih polimernih mrežica koje se upotrebljavaju za rekonstrukciju alveolarnoga grebena, uobičajeno je da istraživači upotrebljavaju nominalne i ekvivalentne vrijednosti u izračunu modula elastičnosti. Štoviše, ponašanje polimera pod opterećenjem jest nelinearno, što zahtijeva više varijabli u izračunu (65). Kod složenih i anizotropnih geometrija svojstvenih 3D tiskanim mrežicama odnos naprezanja i deformacije također nije linearan. Konstitutivno ponašanje polimernih materijala dodatno komplicira situaciju, zahtijevajući sveobuhvatnu parametrijsku analizu za točan izračun. Pokušaj izravne usporedbe Von Mises naprezanja dobivenog metodom konačnih elemenata zanemario bi razlike u temeljnim interpretacijama mehaničkih svojstava, što bi dovelo do netočnih zaključaka. Ne smije se zaboraviti ni činjenica da bi usporedba bila valjana samo za kontrolnu (suhu) podskupinu IBAM-a zbog biorazgradnje i moguće promjene svojstava u daljnjim podskupinama. Stoga je u prikazanom istraživanju prihvaćen jednostavan pristup, gdje je odnos sila i pomaka u linearnom dijelu krivulja interpretiran kao tlačni modul.

Posljednji korak u uspostavi procesa proizvodnje IBAM-a prije laboratorijskog dijela istraživanja bio je pronaći prikladan način sterilizacije eksperimentalnih modela.

Sterilizacija u suhom sterilizatoru pokazala se neprikladnom, a isti rezultat dobiven je i sterilizacijom u autoklavu. Suha sterilizacija oštećuje IBAM samom činjenicom da se provodi na temperaturi većoj nego što je temperatura tališta PLA-a (113). Iako je temperatura u autoklavu niža od temperature tališta PLA-a, temperatura staklastog prijelaza ( $T_g$ ) PLA-a iznosi 60 °C (130). Po definiciji je temperatura staklastog prijelaza ona temperatura pri kojoj amorfn polimeri prelaze iz staklastog stanja u stanje slično kaučuku (131). Sterilizacija  $\gamma$ -zračenjem  $^{60}\text{Co}$  ne oštećuje IBAM, što je i dokazano s obzirom na to da je gradivni materijal PLA. Biorazgradivi se polimeri u skladu sa zahtjevima norme ISO 13485 (98) za područje metoda sterilizacije medicinskih proizvoda steriliziraju upravo na navedeni način. Valente i sur. (132) potvrdili su učinkovitost  $\gamma$ -zračenja u sterilizaciji PLA-a za biomedicinsku upotrebu, otkrivši da takva metoda ne oštećuje mehanička i termalna svojstva polimera. Također, dokazali su adheziju i proliferaciju osteoblasta na mrežastu strukturu PLA uzoraka ispitanih u istraživanju.

U drugom dijelu istraživanja ispitivana su mehanička svojstva 3D tiskanih IBAM-a u dinamičkim *in vitro* uvjetima tijekom 16 tjedana. Provedeni su testovi lateralne i okluzalne kompresije zajedno sa simulacijom biorazgradnje. Rezultati ovog istraživanja pokazali su da simulirane žvačne sile i biorazgradnja nemaju statistički značajan utjecaj na mehanička svojstva individualizirane biorazgradive augmentacijske mrežice.

S obzirom na specifično područje primjene, veliki je izazov usporediti rezultate IBAM-a s rezultatima drugih radova u literaturi. Parra i sur. (133) u svojem sustavnom preglednom članku potvrđuju tu činjenicu, zaključujući kako u literaturi postoji ograničena količina informacija koja bi omogućila analizu potencijalnog utjecaja PLA-a i njegovih kopolimera na koštanoj regeneraciju u maksilofacijalnoj regiji, a pogotovo u području augmentacije alveolarnoga grebena. Isti su autori prilikom pregleda različitih radova dostupnih u literaturi utvrdili da varijabilnost kliničkih slučajeva i ograničenja studija ne dopuštaju metaanalizu rezultata.

PLA je inicijalno upotrebljavan kao resorptivna membrana u vođenoj koštanoj regeneraciji (134 – 137). Simion i sur. (134) usporedili su kopolimerne PLGA membrane s neresorptivnim PTFE membranama u vođenoj koštanoj regeneraciji u kliničkoj studiji provedenoj na pet pacijenata. Pri upotrebi PLGA membrana histološkom analizom pokazana je veća formacija kosti nego u kontrolnoj skupini, ali manja nego u skupini gdje je upotrijebljena PTFE membrana.



Isti su autori u sljedećoj studiji (135) upotrijebili PLGA membranu u kombinaciji s autolognim koštanim nadomjeskom za augmentaciju periimplantatnih koštanih defekata. Zabilježen je uspjeh od 88,56 %, bez statistički značajne razlike u usporedbi s grupom u kojoj je upotrijebljena e-PTFE membrana.

Vernino i sur. (136) upotrijebili su PLA membranu za rekonstrukciju bifurkacijskih defekata stupnja II kod 40 pacijenata. Nakon razdoblja cijeljenja utvrđen je značajan dobitak razine pričvrsta i redukcija u dimenzijama koštanih bifurkacijskih defekata.

Trejo i sur. (137) upotrebljavali su polimernu membranu (PLGA) za augmentaciju parodontnih defekata u kombinaciji s DFDBA alogenim koštanim nadomjeskom u jednoj skupini i bez koštanog nadomjeska u drugoj skupini. Nisu pronađene statistički značajne razlike između tih dviju skupina. Nygaard-Østby i sur. (138), s druge strane, nisu otkrili značajnu razliku između upotrebe autolognog nadomjeska bez PLA membrane ili s njom u rekonstrukciji parodontnih koštanih defekata.

Iako su u prethodna tri rada PLA membrane upotrebljavane u rekonstrukciji parodontnih koštanih defekata značajno manjih dimenzija i s manjim mehaničkim zahtjevima u odnosu na opsežnije augmentacije alveolarnoga grebena, važno ih je navesti uzimajući u obzir sveukupno mali broj radova na tu temu.

Rosen i sur. (139) proveli su kliničko istraživanje na devet pacijenata s ukupno 11 periimplantatnih koštanih defekata. Proveli su augmentaciju navedenih defekata GBR metodom upotrijebivši PDLA membranu u kombinaciji s alogenim koštanim nadomjeskom te su u 10 od ukupno 11 defekata (90,9 %) postigli potpunu regeneraciju.

Schneider i sur. (140) usporedili su kliničke i histološke ishode koštane augmentacije provedene s PLGA membranom i e-PTFE membranom. Klinički nije bilo značajne razlike u ishodima terapije. Kvalitativnom i kvantitativnom histološkom analizom također nije utvrđena značajna razlika između dviju skupina.

Matsuo i sur. (76) upotrijebili su individualiziranu biorazgradivu PLA mrežicu ojačanu hidroksiapatitom (HA) u rekonstrukciji mandibule nakon marginalnih resekcija zbog odontogenih tumora. Mrežice su 3D tiskane na temelju podataka dobivenih CT nalazom. Uz PLA mrežicu upotrijebljena je autologna kost u kombinaciji s plazmom bogatom trombocitima (PRP). U jednom od slučajeva ugrađeni su i dentalni implantati. Nisu zabilježene postoperativne komplikacije ni resorpcija kosti u razdoblju praćenja od dvije godine. Gustoća kosti od 790 Hounsfieldovih jedinica

(HU) izmjerena je na postoperativnom CT-u. Navedena klinička studija pokazuje potencijal upotrebe PLA-a kao materijala za izradu mrežice i nužno ju je istaknuti zbog sličnog načina proizvodnje i područja upotrebe kao IBAM-a.

Prospektivna klinička studija koju su proveli Yagihara i sur. (141) na 62 pacijenta u osam različitih bolnica pokazuje vrijednost PLLA mrežice u rekonstrukciji mandibule nakon resekcija. U srednjem razdoblju postoperativnog praćenja od 88 mjeseci postotak uspješnosti rekonstrukcije iznosio je 84 %. Tehnička poteškoća i nedostatak tog rada bila je intraoperativna prilagodba dimenzija i oblika 3D tiskanih PLLA mrežica te njihova fiksacija žicama od nehrđajućeg čelika. Unatoč spomenutom nedostatku, veliki broj izliječenih pacijenata i relativno visok postotak uspješnosti s obzirom na ulazne dijagnoze svrstavaju PLLA u vrijedne biomaterijale za koštanu regeneraciju.

Promatrajući kliničke slučajeve i studije koje proučavaju opsežne augmentacije, često se nailazi na fiksaciju mrežica ili membrana fiksacijskim vijcima. Vijci su zbog poznatih svojstava najčešće titanski i trenutačno na tržištu ne postoji bolji materijal za proizvodnju fiksacijskih vijaka (142). Međutim, PLA polimer i u tom se području pokazao iskoristivim zbog svojih biokompatibilnih, biorazgradivih i povoljnih mehaničkih svojstava (143). Komplikacije povezane s biorazgradivim PLA vijcima relativno su rijetke, uz dobre mehaničke karakteristike, slične onima koje se postižu široko upotrebljivanim titanskim vijcima (144).

Suzuki i sur. (145) u nedavnoj su studiji zaključili da PLA mrežica posjeduje adekvatna mehanička svojstva i pruža prigodno mikrookruženje za formaciju nove kosti.

U ovom su istraživanju maksimalne vrijednosti tlačnog modula za okluzalno opterećenje iznosile više od 250 MPa, a za lateralno opterećenje 90 MPa, što bi u kliničkim uvjetima zadovoljavalo potrebne uvjete za adekvatnu koštanu regeneraciju. Promatrano s aspekta vođene koštane regeneracije, mrežice s visokim vrijednostima čvrstoće promoviraju osteogenu diferencijaciju stanica u području augmentacije (146). Važnost mehaničkih značajki IBAM-a dodatno potvrđuje potrebu za testovima u više smjerova s adekvatnim opterećenjem.

Abe i sur. (147) potvrdili su rezultate ovog istraživanja i u svojim su rezultatima pokazali da PLCL mrežica posjeduje visoke vrijednosti lomne čvrstoće, na koju ne utječe zadano razdoblje biorazgradnje. Međutim, tu je bitno istaknuti dodatak PCL polimera u mrežicu upotrijebljenu u njihovu radu i spomenutu sporu razgradnju PCL-a.

Nadalje, Thomas i sur. (148) objavili su rad u kojem je izmjerena srednja tlačna čvrstoća 3D tiskane PLA mrežice od 13,4 MPa i zaključuju da je ta vrijednost dovoljna za buduću primjenu *in vivo*.

Pregledom prethodno navedene literature zaključuje se da je izbor građivnog materijala s unaprijed definiranim svojstvima, kao što je Lactoprene® 7415, koji je upotrijebljen u ovom istraživanju, od presudne važnosti za konačan proizvod koji zadovoljava biološke i mehaničke zahtjeve materijala za koštano tkivno inženjerstvo. Tu dolazi do izražaja ravnoteža između mehaničke otpornosti i brzine resorpcije odabranoga građivnog materijala (133). Lactoprene® 7415 odlikuje se postupnim smanjenjem čvrstoće u razdoblju od 3 do 9 mjeseci te gubitkom volumena i mase u razdoblju od 12 do 36 mjeseci, ovisno o procesiranju, fiziološkom okruženju i anatomskej lokaciji (114). U prikazanom istraživanju bilo je potrebno održati izvorni oblik i mehaničke karakteristike IBAM-a unutar specificiranog razdoblja *in vitro* biorazgradnje. Razdoblje od 16 tjedana usklađuje se s kritičnim fazama zacjeljivanja i regeneracije kosti, obuhvaćajući prijelaz od rane formacije kosti do zrelijeg i stabilnijeg stanja (149). Shim i sur. (150) detaljno su opisali kvalitativne i kvantitativne promjene u augmentiranoj kosti mandibule upotrebljavajući kopolimernu PCL/PLGA/ $\beta$ -TCP membranu. Osam tjedana nakon augmentacije zabilježeni su znakovi resorpcije koštanog augmentata. Brza degradacija PLGA polimera u mrežici potencijalno dovodi do porasta koncentracije mliječne kiseline kao krajnjeg produkta razgradnje i posljedično uzrokuje upalnu reakciju. Iz tog su razloga isti autori proizveli novu mrežicu sličnog sastava s izuzetkom PLGA-a (151). Vaquette i sur. (152) istaknuli su problem brzine biorazgradnje i kiselih produkata uz istovremeno visoku kristaliničnost i hidrofobnost koja prevenira hidrolizu u prve dvije godine kao jedan od glavnih nedostataka PLA-a u kliničkoj primjeni.

Zaključno, iako ovo istraživanje prikazuje temeljit proces izrade i analize mehaničkih karakteristika IBAM-a, postoje određena ograničenja koja je potrebno istaknuti.

Prvo, upotrebom samo jedne vrste PLA kopolimera ograničava se opseg rezultata. Iako taj kopolimer ima optimizirana mehanička svojstva, postoji mogućnost da drugi PLA kopolimeri ili različite kombinacije aditiva mogu dati različite, potencijalno bolje, rezultate.

Također, treba uzeti u obzir ograničenja FDM metode aditivne proizvodnje. Iako se široko upotrebljava zbog svoje pristupačnosti i jednostavnosti, njezina rezolucija i kvaliteta površine mogu biti inferiorne u usporedbi s drugim tehnikama aditivne proizvodnje. To može utjecati na mehanička svojstva krajnjeg proizvoda, posebno kada su potrebni precizni detalji ili vrlo glatke površine.

Analiza MKE-om, iako korisna za predviđanje mehaničkog ponašanja, ovisi o preciznosti unesenih parametara i rubnih uvjeta, što može dovesti do varijacije u rezultatima.

U laboratorijskom ispitivanju mehaničkih svojstava IBAM-a veći broj uzoraka dao bi statistički veću snagu i moguću parametrijsku obradu podataka.

Na kraju je potrebno spomenuti i ograničenja u dostupnoj literaturi. Iako su rezultati ovog istraživanja usporedivi s postojećim radovima, nedostatak standardiziranih metoda i varijabilnost u eksperimentalnim uvjetima otežavaju izradu koherentnih i univerzalno primjenjivih preporuka.

Unatoč ograničenjima, ovaj rad predstavlja značajan korak prema razumijevanju i razvoju biorazgradivih augmentacijskih mrežica, ali istovremeno naglašava potrebu za daljnjim istraživanjima kako bi se osigurala sigurnost i učinkovitost tih materijala u kliničkoj praksi.

## **6. ZAKLJUČAK**

Na temelju rezultata ovog *in vitro* istraživanja može se zaključiti sljedeće:

- 1) Orijentacija 3D tiska modela individualizirane biorazgradive augmentacijske mrežice (IBAM) utječe na mehanička svojstva konačnog 3D tiskanog proizvoda.
- 2) Polegnuta orijentacija modela IBAM-a u 3D pisaču daje najbolje rezultate u testovima mehaničke izdržljivosti.
- 3) Metoda konačnih elemenata (MKE) pokazala je da IBAM zadovoljava definirane rubne uvjete opterećenja u usnoj šupljini.
- 4) Sterilizacija IBAM-a  $^{60}\text{Co}$  izvorom  $\gamma$ -zračenja u skladu sa zahtjevima norme ISO 13485 pokazala se kao učinkovita metoda za sterilizaciju mrežice.
- 5) Laboratorijska *in vitro* ispitivanja u dinamičkim uvjetima pokazuju da simulirane žvačne sile i biorazgradnja nemaju statistički značajan utjecaj na mehanička svojstva IBAM-a tijekom 16 tjedana.

## **7. LITERATURA**

1. Gerritsen AE, Allen PF, Witter DJ, Bronkhorst EM, Creugers NH. Tooth loss and oral health-related quality of life: a systematic review and meta-analysis. *Health Qual Life Outcomes*. 2010;8(1):126.
2. Polzer I, Schimmel M, Müller F, Biffar R. Edentulism as part of the general health problems of elderly adults. *Int Dent J*. 2010;60(3):143–55.
3. Al-Rafee M. The epidemiology of edentulism and the associated factors: A literature Review. *J Family Med Prim Care*. 2020;9(4):1841.
4. Borg-Bartolo R, Rocuzzo A, Molinero-Mourelle P, Schimmel M, Gambetta-Tessini K, Chaurasia A, et al. Global prevalence of edentulism and dental caries in middle-aged and elderly persons: A systematic review and meta-analysis. *J Dent*. 2022;127:104335.
5. Millar WJ, Locker D. Edentulism and denture use. *Health Rep*. 2005;17(1):55–8.
6. Roberto LL, Crespo TS, Monteiro-Junior RS, Martins AMEBL, De Paula AMB, Ferreira EF, et al. Sociodemographic determinants of edentulism in the elderly population: A systematic review and meta-analysis. *Gerodontology*. 2019;36(4):325–37.
7. Petersen PE, Yamamoto T. Improving the oral health of older people: the approach of the WHO Global Oral Health Programme. *Community Dent Oral Epidemiol*. 2005;33(2):81–92.
8. Hansson S, Halldin A. Alveolar ridge resorption after tooth extraction: A consequence of a fundamental principle of bone physiology. *J Dent Biomech*. 2012;3:1758736012456543.
9. Klemetti E. A review of residual ridge resorption and bone density. *J Prosthet Dent*. 1996;75(5):512–4.
10. Baloul SS. Osteoclastogenesis and Osteogenesis during Tooth Movement. *Front Oral Biol*. 2016;18:75–9.
11. Tallgren A. The continuing reduction of the residual alveolar ridges in complete denture wearers: A mixed-longitudinal study covering 25 years. *J Prosthet Dent*. 1972;27(2):120–32.



12. Ulm C, Solar P, Blahout R, Matejka M, Gruber H. Reduction of the compact and cancellous bone substances of the edentulous mandible caused by resorption. *Oral Surg Oral Med Oral Pathol.* 1992;74(2):131–6.
13. Cawood JI, Howell RA. A classification of the edentulous jaws. *Int J Oral Maxillofac Surg.* 1988;17(4):232–6.
14. Devlin H, Ferguson MW. Alveolar ridge resorption and mandibular atrophy. A review of the role of local and systemic factors. *Br Dent J.* 1991;170(3):101–4.
15. Jepsen S, Schwarz F, Cordaro L, Derks J, Hämmerle CHF, Heitz-Mayfield LJ, et al. Regeneration of alveolar ridge defects. Consensus report of group 4 of the 15th European Workshop on Periodontology on Bone Regeneration. *J Clin Periodontol.* 2019;46(21):277–86.
16. AF H. Reconstruction of Mandibular Alveolar Ridge Defects for Implant Placement: Critical Review. *Int J Dent Oral Health.* 2015;1(6).
17. Seibert JS. Reconstruction of deformed, partially edentulous ridges, using full thickness onlay grafts. Part I. Technique and wound healing. *Compend Contin Educ Dent.* 1983;4(5):437–53.
18. Allen EP, Gainza CS, Farthing GG, Newbold DA. Improved Technique for Localized Ridge Augmentation: A Report of 21 Cases. *J Periodontol.* 1985;56(4):195–9.
19. Terheyden H. Knochenaugmentationen in der Implantologie. *Dtsch Zahnärztl Z.* 2010;65(6):320–31.
20. Jung RE, Fenner N, Hämmerle CHF, Zitzmann NU. Long-term outcome of implants placed with guided bone regeneration (GBR) using resorbable and non-resorbable membranes after 12-14 years. *Clin Oral Implants Res.* 2013;24(10):1065–73.
21. Urban IA, Nagursky H, Lozada JL. Horizontal ridge augmentation with a resorbable membrane and particulated autogenous bone with or without anorganic bovine bone-derived mineral: a prospective case series in 22 patients. *Int J Oral Maxillofac Implants.* 2011;26(2):404–14.

22. Urban IA, Montero E, Monje A, Sanz-Sánchez I. Effectiveness of vertical ridge augmentation interventions: A systematic review and meta-analysis. *J Clin Periodontol.* 2019;46(21):319–39.
23. Liu J, Kerns DG. Suppl 1: Mechanisms of Guided Bone Regeneration: A Review. *Open Dent J.* 2014;8(1):56.
24. Zhao R, Yang R, Cooper PR, Khurshid Z, Shavandi A, Ratnayake J. Bone Grafts and Substitutes in Dentistry: A Review of Current Trends and Developments. *Molecules.* 2021;26(10):3007.
25. Chavda S, Levin L. Human Studies of Vertical and Horizontal Alveolar Ridge Augmentation Comparing Different Types of Bone Graft Materials: A Systematic Review. *J Oral Implantol.* 2018;44(1):74–84.
26. Misch CE, Dietsch F. Bone grafting materials in implant dentistry. *Implant Dent.* 1993;2(3):205.
27. Kumar P, Vinitha B, Fathima G. Bone grafts in dentistry. *J Pharm Bioallied Sci.* 2013;5(5):125.
28. Grover V, Malhotra R, Kapoor A, Sachdeva S. Bone allografts: A review of safety and efficacy. *Indian J Dent Res.* 2011;22(3):496.
29. Martinez A, Balboa O, Gasamans I, Otero-Cepeda XL, Guitian F. Deproteinized bovine bone vs. beta-tricalcium phosphate as bone graft substitutes: histomorphometric longitudinal study in the rabbit cranial vault. *Clin Oral Implants Res.* 2015;26(6):623–32.
30. Mardas N, Chadha V, Donos N. Alveolar ridge preservation with guided bone regeneration and a synthetic bone substitute or a bovine-derived xenograft: a randomized, controlled clinical trial. *Clin Oral Implants Res.* 2010;21(7):688–98.
31. Jensen SS, Brogini N, Hjørtting-Hansen E, Schenk R, Buser D. Bone healing and graft resorption of autograft, anorganic bovine bone and  $\beta$ -tricalcium phosphate. A histologic and histomorphometric study in the mandibles of minipigs. *Clin Oral Implants Res.* 2006;17(3):237–43.

32. Dimitriou R, Mataliotakis GI, Calori GM, Giannoudis P V. The role of barrier membranes for guided bone regeneration and restoration of large bone defects: current experimental and clinical evidence. *BMC Med.* 2012;10(1):81.
33. Soldatos NK, Stylianou P, Koidou VP, Angelov N, Yukna R, Georgios /, et al. Limitations and options using resorbable versus nonresorbable membranes for successful guided bone regeneration. *Quintessence Int.* 2017;48(2):131-47.
34. Xie Y, Li S, Zhang T, Wang C, Cai X. Titanium mesh for bone augmentation in oral implantology: current application and progress. *Int J Oral Sci.* 2020;12(1):37.
35. Cucchi A, Vignudelli E, Franceschi D, Randellini E, Lizio G, Fiorino A, et al. Vertical and horizontal ridge augmentation using customized CAD/CAM titanium mesh with versus without resorbable membranes. A randomized clinical trial. *Clin Oral Implants Res.* 2021;32(12):1411–24.
36. Smeets R, Matthies L, Windisch P, Gosau M, Jung R, Brodala N, et al. Horizontal augmentation techniques in the mandible: a systematic review. *Int J Implant Dent.* 2022;8(1):23.
37. Urban IA, Nagursky H, Lozada JL, Nagy K. Horizontal Ridge Augmentation with a Collagen Membrane and a Combination of Particulated Autogenous Bone and Anorganic Bovine Bone–Derived Mineral: A Prospective Case Series in 25 Patients. *Int J Periodontics Restorative Dent.* 2013;33(3):299–307.
38. Dimitriou R, Mataliotakis GI, Calori GM, Giannoudis P V. The role of barrier membranes for guided bone regeneration and restoration of large bone defects: current experimental and clinical evidence. *BMC Med.* 2012;10(1):81.
39. Rocchietta I, Fontana F, Simion M. Clinical outcomes of vertical bone augmentation to enable dental implant placement: a systematic review. *J Clin Periodontol.* 2008;35(8):203–15.
40. Simion M, Baldoni M, Rossi P, Zaffe D. A comparative study of the effectiveness of e-PTFE membranes with and without early exposure during the healing period. *Int J Periodontics Restorative Dent.* 1994;14(2):166–80.

41. Windisch P, Orban K, Salvi GE, Sculean A, Molnar B. Vertical-guided bone regeneration with a titanium-reinforced d-PTFE membrane utilizing a novel split-thickness flap design: a prospective case series. *Clin Oral Investig.* 2021;25(5):2969–80.
42. Khoury F, Hanser T. Mandibular Bone Block Harvesting from the Retromolar Region: A 10-Year Prospective Clinical Study. *Int J Oral Maxillofac Implants.* 2015;30(3):688–97.
43. Clavero J, Lundgren S. Ramus or Chin Grafts for Maxillary Sinus Inlay and Local Onlay Augmentation: Comparison of Donor Site Morbidity and Complications. *Clin Implant Dent Relat Res.* 2003;5(3):154–60.
44. Khoury F. Bone augmentation in oral implantology. London: Quintessence; 2006.
45. Von Arx T, Buser D. Horizontal ridge augmentation using autogenous block grafts and the guided bone regeneration technique with collagen membranes: a clinical study with 42 patients. *Clin Oral Implants Res.* 2006;17(4):359–66.
46. Nkenke E, Neukam FW. Autogenous bone harvesting and grafting in advanced jaw resorption: morbidity, resorption and implant survival. *Eur J Oral Implantol.* 2014;7(2):203-17.
47. Spin-Neto R, Stavropoulos A, Pereira LAVD, Marcantonio E, Wenzel A. Fate of autologous and fresh-frozen allogeneic block bone grafts used for ridge augmentation. A CBCT-based analysis. *Clin Oral Implants Res.* 2013;24(2):167–73.
48. Jorge JRP, Barão VA, Delben JA, Faverani LP, Queiroz TP, Assunção WG. Titanium in Dentistry: Historical Development, State of the Art and Future Perspectives. *J Indian Prosthodont Soc.* 2013;13(2):71–7.
49. Boyne PJ, Cole MD, Stringer D, Shafqat JP. A technique for osseous restoration of deficient edentulous maxillary ridges. *J Oral Maxillofac Surg.* 1985;43(2):87–91.
50. Chiapasco M, Casentini P, Tommasato G, Dellavia C, Del Fabbro M. Customized CAD/CAM titanium meshes for the guided bone regeneration of severe alveolar ridge defects: Preliminary results of a retrospective clinical study in humans. *Clin Oral Implants Res.* 2021;32(4):498–510.

51. Schopper C, Goriwoda W, Moser D, Spassova E, Watzinger F, Ewers R. Long-Term Results after Guided Bone Regeneration with Resorbable and Microporous Titanium Membranes. *Oral Maxillofac Surg Clin North Am.* 2001;13(3):449–58.
52. Atef M, Tarek A, Shaheen M, Alarawi RM, Askar N. Horizontal ridge augmentation using native collagen membrane vs titanium mesh in atrophic maxillary ridges: Randomized clinical trial. *Clin Implant Dent Relat Res.* 2020;22(2):156–66.
53. Sagheb K, Schiegnitz E, Moergel M, Walter C, Al-Nawas B, Wagner W. Clinical outcome of alveolar ridge augmentation with individualized CAD-CAM-produced titanium mesh. *Int J Implant Dent.* 2017;3(1):36.
54. Chin M, Toth BA. Distraction osteogenesis in maxillofacial surgery using internal devices: Review of five cases. *J Oral Maxillofac Surg.* 1996;54(1):45–53.
55. Rachmiel A, Shilo D, Aizenbud D, Emodi O. Vertical Alveolar Distraction Osteogenesis of the Atrophic Posterior Mandible Before Dental Implant Insertion. *J Oral Maxillofac Surg.* 2017;75(6):1164–75.
56. Jensen OT, Cockrell R, Kuhike L, Reed C. Anterior maxillary alveolar distraction osteogenesis: a prospective 5-year clinical study. *Int J Oral Maxillofac Implants.* 2002;17(1):52–68.
57. Toledano-Serrabona J, Sanchez-Garces M, Sanchez-Torres A, Gay-Escoda C. Alveolar distraction osteogenesis for dental implant treatments of the vertical bone atrophy: A systematic review. *Med Oral Patol Oral Cir Bucal.* 2019;24(1):70–5.
58. Kocyigit ID, Tuz HH, Ozgul O, Coskunes FM, Kisnisci RS. A Simple Solution for Vector Control in Vertical Alveolar Distraction Osteogenesis. *J Oral Implantol.* 2014;40(5):557–60.
59. Qu H, Fu H, Han Z, Sun Y. Biomaterials for bone tissue engineering scaffolds: A review. Vol. 9, *RSC Adv.* 2019;9(45):26252–62.
60. Gunatillake P. Biodegradable synthetic polymers for tissue engineering. *Eur Cell Mater.* 2003;5:1–16.

61. Guo B, Ma PX. Synthetic biodegradable functional polymers for tissue engineering: a brief review. *Sci China Chem.* 2014;57(4):490–500.
62. Hassanajili S, Karami-Pour A, Oryan A, Talaei-Khozani T. Preparation and characterization of PLA/PCL/HA composite scaffolds using indirect 3D printing for bone tissue engineering. *Materials Science and Engineering C.* 2019;104:109960.
63. Chu CC. An in-vitro study of the effect of buffer on the degradation of poly(glycolic acid) sutures. *J Biomed Mater Res.* 1981;15(1):19–27.
64. Gunatillake P, Mayadunne R, Adhikari R. Recent developments in biodegradable synthetic polymers. *Biotechnol Annu Rev.* 2006;12:301-47.
65. Gregor A, Filová E, Novák M, Kronek J, Chlup H, Buzgo M, et al. Designing of PLA scaffolds for bone tissue replacement fabricated by ordinary commercial 3D printer. *J Biol Eng.* 2017;11(1):31.
66. Madhavan Nampoothiri K, Nair NR, John RP. An overview of the recent developments in polylactide (PLA) research. *Bioresour Technol.* 2010;101(22):8493–501.
67. Serra T, Mateos-Timoneda MA, Planell JA, Navarro M. 3D printed PLA-based scaffolds. *Organogenesis.* 2013;9(4):239–44.
68. E. McNeil S, R. Griffiths H, Perrie Y. Polycaprolactone Fibres as a Potential Delivery System for Collagen to Support Bone Regeneration. *Curr Drug Deliv.* 2011;8(4):448–55.
69. Grijpma DW, Nijenhuis AJ, van Wijk PGT, Pennings AJ. High impact strength as-polymerized PLLA. *Polymer Bulletin.* 1992;29(5):571–8.
70. Fambri L, Pegoretti A, Fenner R, Incardona SD, Migliaresi C. Biodegradable fibres of poly(l-lactic acid) produced by melt spinning. *Polymer (Guildf).* 1997;38(1):79–85.
71. Jacobsen S, Fritz HG. Plasticizing polylactide—the effect of different plasticizers on the mechanical properties. *Polym Eng Sci.* 1999;39(7):1303–10.
72. Cutright DE, Hunsuck EE. The repair of fractures of the orbital floor using biodegradable polylactic acid. *Oral Surg Oral Med, Oral Pathol.* 1972;33(1):28–34.

73. Lundgren D, Nyman S, Mathisen T, Isaksson S, Klinge B. Guided bone regeneration of cranial defects, using biodegradable barriers: an experimental pilot study in the rabbit. *J Cranio-Maxillofac Surg.* 1992;20(6):257–60.
74. Bessho K, Iizuka T, Murakami KI. A bioabsorbable poly-L-lactide miniplate and screw system for osteosynthesis in oral and maxillofacial surgery. *J Oral Maxillofac Surg.* 1997;55(9):941–5.
75. Louis P, Holmes J, Fernandes R. Resorbable mesh as a containment system in reconstruction of the atrophic mandible fracture. *J Oral Maxillofac Surg.* 2004;62(6):719–23.
76. Matsuo A, Chiba H, Takahashi H, Toyoda J, Abukawa H. Clinical application of a custom-made bioresorbable raw particulate hydroxyapatite/poly-L-lactide mesh tray for mandibular reconstruction. *Odontology.* 2010;98(1):85–8.
77. Wong K V., Hernandez A. A Review of Additive Manufacturing. *ISRN Mech Eng.* 2012;2012:1–10.
78. De Armentia SL, Del Real JC, Paz E, Dunne N. Advances in biodegradable 3D printed scaffolds with carbon-based nanomaterials for bone regeneration. *Materials.* 2020;13(22):5083.
79. International Organization for Standardization (ISO). ISO/ASTM 52900:2021. 2021 [cited 2024 May 20]. Additive manufacturing — General principles — Fundamentals and vocabulary. Available from: <https://www.iso.org/standard/74514.html>
80. Yang Y, Wang G, Liang H, Gao C, Peng S, Shen L, et al. Additive manufacturing of bone scaffolds. *Int J Bioprint.* 2018;5(1):2–25.
81. Yang Y, Yuan F, Gao C, Feng P, Xue L, He S, et al. A combined strategy to enhance the properties of Zn by laser rapid solidification and laser alloying. *J Mech Behav Biomed Mater.* 2018;82:51–60.
82. Senatov FS, Niaza KV, Zadorozhnyy MYu, Maksimkin AV, Kaloshkin SD, Estrin YZ. Mechanical properties and shape memory effect of 3D-printed PLA-based porous scaffolds. *J Mech Behav Biomed Mater.* 2016;57:139–48.

83. Palaganas NB, Mangadlao JD, de Leon ACC, Palaganas JO, Pangilinan KD, Lee YJ, et al. 3D Printing of Photocurable Cellulose Nanocrystal Composite for Fabrication of Complex Architectures via Stereolithography. *ACS Appl Mater Interfaces*. 2017;9(39):34314–24.
84. Elomaa L, Teixeira S, Hakala R, Korhonen H, Grijpma DW, Seppälä J V. Preparation of poly( $\epsilon$ -caprolactone)-based tissue engineering scaffolds by stereolithography. *Acta Biomater*. 2011;7(11):3850–6.
85. Melchels FPW, Feijen J, Grijpma DW. A review on stereolithography and its applications in biomedical engineering. *Biomaterials*. 2010;31(24):6121–30.
86. Zhou C, Yang K, Wang K, Pei X, Dong Z, Hong Y, et al. Combination of fused deposition modeling and gas foaming technique to fabricated hierarchical macro/microporous polymer scaffolds. *Mater Des*. 2016;109:415–24.
87. Vaezi M, Yang S. Extrusion-based additive manufacturing of PEEK for biomedical applications. *Virtual Phys Prototyp*. 2015;10(3):123–35.
88. Xu N, Ye X, Wei D, Zhong J, Chen Y, Xu G, et al. 3D Artificial Bones for Bone Repair Prepared by Computed Tomography-Guided Fused Deposition Modeling for Bone Repair. *ACS Appl Mater Interfaces*. 2014;6(17):14952–63.
89. Kim J, McBride S, Tellis B, Alvarez-Urena P, Song YH, Dean DD, et al. Rapid-prototyped PLGA/ $\beta$ -TCP/hydroxyapatite nanocomposite scaffolds in a rabbit femoral defect model. *Biofabrication*. 2012;4(2):025003.
90. Bol RJM, Šavija B. Micromechanical Models for FDM 3D-Printed Polymers: A Review. *Polymers (Basel)*. 2023;15(23):4497.
91. Sorić J. Metoda konačnih elemenata. Zagreb: Golden marketing - Tehnička knjiga ; 2021. 644 p.
92. Fish J, Belytschko T. A First Course in Finite Elements. Chichester: John Wiley & Sons Ltd.; 2007.
93. Farah JW, Craig RG, Sikarskie DL. Photoelastic and finite element stress analysis of a restored axisymmetric first molar. *J Biomech*. 1973;6(5):511–20.



94. Farah JW, Craig RG, Meroueh KA. Finite element analysis of a mandibular model. *J Oral Rehabil.* 1988;15(6):615–24.
95. Alper B, Gultekin P, Yalci S. Application of Finite Element Analysis in Implant Dentistry. In: *Finite Element Analysis - New Trends and Developments.* InTech; 2012.
96. Singh S, Gupta S, Sharma D, Pandit N, Nangom A, Satija H. Stress distribution of posts on the endodontically treated teeth with and without bone height augmentation: A three-dimensional finite element analysis. *J Conserv Dent.* 2015;18(3):196.
97. Agop Forna D, Forna N, Butnaru Moldoveanu S. Influence of implant dimensions in the resorbed and bone augmented mandible: A finite element study. *Contemp Clin Dent.* 2020;11(4):336.
98. International Organization for Standardization (ISO). ISO 13485. 2016 [cited 2024 May 24]. *Medical Devices-Quality Management Systems-Requirements for Regulatory Purposes.* Available from: <https://www.iso.org/standard/59752.html>
99. International Organization for Standardization (ISO). ISO 527-1:2019. 2019 [cited 2024 May 25]. *Plastics — Determination of tensile properties.* Available from: <https://www.iso.org/standard/75824.html>
100. International Organization for Standardization (ISO). ISO 178:2019. 2019 [cited 2024 May 25]. *Plastics — Determination of flexural properties.* Available from: <https://www.iso.org/standard/70513.html>
101. International Organization for Standardization (ISO). ISO 179-1:2023. 2023 [cited 2024 May 25]. *Plastics — Determination of Charpy impact properties.* Available from: <https://www.iso.org/standard/84393.html>
102. Zhang YR, Du W, Zhou XD, Yu HY. Review of research on the mechanical properties of the human tooth. Vol. 6, *International Journal of Oral Science.* Sichuan University Press; 2014. p. 61–9.
103. Ulrich Sommer J, Birk R, Hörmann K, Stuck BA. Evaluation of the maximum isometric tongue force of healthy volunteers. *Eur Arch Otorhinolaryngol.* 2014;271(11):3077–84.

104. Noroozi R, Shamekhi MA, Mahmoudi R, Zolfagharian A, Asgari F, Mousavizadeh A, et al. In vitro static and dynamic cell culture study of novel bone scaffolds based on 3D-printed PLA and cell-laden alginate hydrogel. *Biomed Mater.* 2022;17(4).
105. International Organization for Standardization (ISO). ISO-604-2002. 2002 [cited 2024 May 26]. *Plastics — Determination of compressive properties*. Available from: <https://www.iso.org/standard/31261.html>
106. R A, Koduganti RR, Harika TSL, Rajaram H. Ridge Augmentation Is a Prerequisite for Successful Implant Placement: A Literature Review. *Cureus.* 2022;14(1):20872.
107. Gentile P, Chiono V, Carmagnola I, Hatton P. An Overview of Poly(lactic-co-glycolic) Acid (PLGA)-Based Biomaterials for Bone Tissue Engineering. *Int J Mol Sci.* 2014;15(3):3640–59.
108. Soares JS, Moore JE, Rajagopal KR. Constitutive Framework for Biodegradable Polymers with Applications to Biodegradable Stents. *ASAIO J.* 2008;54(3):295–301.
109. Göpferich A. Mechanisms of polymer degradation and erosion. *Biomaterials.* 1996;17(2):103–14.
110. Onuma Y, Serruys PW. Bioresorbable Scaffold. *Circulation.* 2011;123(7):779–97.
111. Martin O, Avérous L. Poly(lactic acid): plasticization and properties of biodegradable multiphase systems. *Polymer (Guildf).* 2001;42(14):6209–19.
112. Rasal RM, Janorkar A V., Hirt DE. Poly(lactic acid) modifications. *Prog Polym Sci.* 2010;35(3):338–56.
113. Pang X, Zhuang X, Tang Z, Chen X. Polylactic acid (PLA): Research, development and industrialization. *Biotechnol J.* 2010;5(11):1125–36.
114. LACTOPRENE® 7415 [Internet]. 2022 [cited 2024 May 30]. Available from: <https://poly-med.com/wp-content/uploads/2022/08/Lactoprene®-Polymer-Series.pdf>
115. Tsuji H, Hyon SH, Ikada Y. Stereocomplex formation between enantiomeric poly(lactic acid)s. 4. Differential scanning calorimetric studies on precipitates from mixed solutions of poly(D-lactic acid) and poly(L-lactic acid). *Macromolecules.* 1991;24(20):5657–62.

116. Tsuji H, Ikada Y. Stereocomplex formation between enantiomeric poly(lactic acid)s. XI. Mechanical properties and morphology of solution-cast films. *Polymer (Guildf)*. 1999;40(24):6699–708.
117. Briguglio F, Falcomatà D, Marconcini S, Fiorillo L, Briguglio R, Farronato D. The Use of Titanium Mesh in Guided Bone Regeneration: A Systematic Review. *Int J Dent*. 2019;2019:1–8.
118. Gutta R, Baker RA, Bartolucci AA, Louis PJ. Barrier Membranes Used for Ridge Augmentation: Is There an Optimal Pore Size? *J Oral Maxillofac Surg*. 2009;67(6):1218–25.
119. Celletti R, Davarpanah M, Etienne D, Pecora G, Tecucianu JF, Djukanovic D, et al. Guided tissue regeneration around dental implants in immediate extraction sockets: comparison of e-PTFE and a new titanium membrane. *Int J Periodontics Restorative Dent*. 1994;14(3):242–53.
120. Her S, Kang T, Fien MJ. Titanium Mesh as an Alternative to a Membrane for Ridge Augmentation. *J Oral Maxillofac Surg*. 2012;70(4):803–10.
121. Sidambe A. Biocompatibility of Advanced Manufactured Titanium Implants—A Review. *Materials*. 2014;7(12):8168–88.
122. Cucchi A, Sartori M, Aldini NN, Vignudelli E, Corinaldesi G. A Proposal of Pseudo-periosteum Classification After GBR by Means of Titanium-Reinforced d-PTFE Membranes or Titanium Meshes Plus Cross-Linked Collagen Membranes. *Int J Periodontics Restorative Dent*. 2019;39(4):157–65.
123. Moroi A, Ueki K, Okabe K, Marukawa K, Sotobori M, Mukozawa A, et al. Comparison Between Unsintered Hydroxyapatite/Poly-L-Lactic Acid Mesh and Titanium Mesh in Bone Regeneration of Rabbit Mandible. *Implant Dent*. 2013;22(3):255–62.
124. Ravidà A, Arena C, Tattan M, Caponio VCA, Saleh MHA, Wang H, et al. The role of keratinized mucosa width as a risk factor for peri-implant disease: A systematic review, meta-analysis, and trial sequential analysis. *Clin Implant Dent Relat Res*. 2022;24(3):287–300.

125. Sood AK, Ohdar RK, Mahapatra SS. Parametric appraisal of mechanical property of fused deposition modelling processed parts. *Mater Des.* 2010;31(1):287–95.
126. Dow C. *Simplifying 3D Printing with Open CAD Design, Build, and Test Open CAD Programs to Bring Your Ideas to Life Using 3D Printers.* Birmingham: Packt Publishing; 2022. 320 p.
127. Milan JL, Planell JA, Lacroix D. Computational modelling of the mechanical environment of osteogenesis within a polylactic acid–calcium phosphate glass scaffold. *Biomaterials.* 2009;30(25):4219–26.
128. Perez DB, Celik E, Karkkainen RL. Investigation of Interlayer Interface Strength and Print Morphology Effects in Fused Deposition Modeling 3D-Printed PLA. *3D Print Addit Manuf.* 2021;8(1):23–32.
129. Omidi M, Almeida LE, Tayebi L. Optimization of the modular reinforced bone scaffold for customized alveolar bone defects. *Mater Lett.* 2023;331:133413.
130. Siqueira L, Passador FR, Costa MM, Lobo AO, Sousa E. Influence of the addition of  $\beta$ -TCP on the morphology, thermal properties and cell viability of poly (lactic acid) fibers obtained by electrospinning. *Mater Sci Eng.* 2015;52:135–43.
131. Turek A, Kasperczyk J, Jelonek K, Borecka A, Janeczek H, Libera M, et al. Thermal properties and morphology changes in degradation process of poly(L-lactide-co-glycolide) matrices with risperidone. *Acta Bioeng Biomech.* 2015;17(1):11–20.
132. Valente TAM, Silva DM, Gomes PS, Fernandes MH, Santos JD, Sencadas V. Effect of Sterilization Methods on Electrospun Poly(lactic acid) (PLA) Fiber Alignment for Biomedical Applications. *ACS Appl Mater Interfaces.* 2016;8(5):3241–9.
133. Parra M, Moya MP, Rebolledo C, Ziyad ;, Haidar S, Juan ;, et al. PLA/PGA and its co-Polymers in Alveolar Bone Regeneration. A Systematic Review. *Int J Odontostomat.* 2019;13(3):258-65.
134. Simion M, Scarano A, Gionso L, Piattelli A. Guided bone regeneration using resorbable and nonresorbable membranes: a comparative histologic study in humans. *Int J Oral Maxillofac Implants.* 1996;11(6):735–42.

135. Simion M, Misitano U, Gionso L, Salvato A. Treatment of dehiscences and fenestrations around dental implants using resorbable and nonresorbable membranes associated with bone autografts: a comparative clinical study. *Int J Oral Maxillofac Implants*. 1997;12(2):159–67.
136. Vernino AR, Wang HL, Rapley J, Nechamkin SJ, Ringeisen TA, Derhalli M, et al. The use of biodegradable polylactic acid barrier materials in the treatment of grade II periodontal furcation defects in humans--Part II: A multicenter investigative surgical study. *Int J Periodontics Restorative Dent*. 1999;19(1):56–65.
137. Trejo PM, Weltman R, Caffesse R. Treatment of Intraosseous Defects with Bioabsorbable Barriers Alone or in Combination With Decalcified Freeze-Dried Bone Allograft: A Randomized Clinical Trial. *J Periodontol*. 2000;71(12):1852–61.
138. Nygaard-Østby P, Bakke V, Nesdal O, Nilssen HK, Susin C, Wikesjö UME. Periodontal healing following reconstructive surgery: effect of guided tissue regeneration using a bioresorbable barrier device when combined with autogenous bone grafting. A randomized controlled clinical trial. *J Clin Periodontol*. 2008;35(1):37–43.
139. Rosen PS, Reynolds MA. Guided Bone Regeneration for Dehiscence and Fenestration Defects on Implants Using an Absorbable Polymer Barrier. *J Periodontol*. 2001;72(2):250–6.
140. Schneider D, Weber FE, Grunder U, Andreoni C, Burkhardt R, Jung RE. A randomized controlled clinical multicenter trial comparing the clinical and histological performance of a new, modified polylactide-co-glycolide acid membrane to an expanded polytetrafluorethylene membrane in guided bone regeneration procedures. *Clin Oral Implants Res*. 2014;25(2):150–8.
141. Yagihara K, Okabe S, Ishii J, Amagasa T, Yamashiro M, Yamaguchi S, et al. Mandibular reconstruction using a poly(l-lactide) mesh combined with autogenous particulate cancellous bone and marrow: a prospective clinical study. *Int J Oral Maxillofac Surg*. 2013;42(8):962–9.
142. Hirai H, Okumura A, Goto M, Katsuki T. Histologic study of the bone adjacent to titanium bone screws used for mandibular fracture treatment. *J Oral Maxillofac Surg*. 2001;59(5):531–7.

143. Yang L, Xu M, Jin X, Xu J, Lu J, Zhang C, et al. Complications of Absorbable Fixation in Maxillofacial Surgery: A Meta-Analysis. *PLoS One*. 2013;8(6):67449.
144. Rodríguez-Chessa J, Olate S, Netto HD, Noia C, de Moraes M, Mazzone R. In vitro resistance of titanium and resorbable (poly l-co-dl lactic acid) osteosynthesis in mandibular body fracture. *Int J Oral Maxillofac Surg*. 2014;43(3):362–6.
145. Suzuki S, Venkataiah VS, Yahata Y, Kitagawa A, Inagaki M, Njuguna MM, et al. Correction of large jawbone defect in the mouse using immature osteoblast-like cells and a 3D polylactic acid scaffold. *PNAS Nexus*. 2022;1(4):151.
146. Gleeson J, Plunkett N, O'Brien F. Addition of hydroxyapatite improves stiffness, interconnectivity and osteogenic potential of a highly porous collagen-based scaffold for bone tissue regeneration. *Eur Cell Mater*. 2010;20:218–30.
147. Abe GL, Sasaki JI, Katata C, Kohno T, Tsuboi R, Kitagawa H, et al. Fabrication of novel poly(lactic acid/caprolactone) bilayer membrane for GBR application. *Dent Mater*. 2020;36(5):626–34.
148. Thomas NG, Dalvi YB, Fijol N, Shilpa J, Unni R, Binsi PK, et al. Fish Scale Derived Hydroxyapatite Incorporated 3D Printed PLA Scaffold for Bone Tissue Engineering. *New J Chem* [Internet]. 2023 Sep [cited 2024 May 30]. Forthcoming 2024. Available from: <https://pubs.rsc.org/en/Content/ArticleLanding/2023/NJ/D3NJ03005A>
149. Jung U, Cha J, Vignoletti F, Nuñez J, Sanz J, Sanz M. Simultaneous lateral bone augmentation and implant placement using a particulated synthetic bone substitute around chronic peri-implant dehiscence defects in dogs. *J Clin Periodontol*. 2017;44(11):1172–80.
150. Shim JH, Won JY, Sung SJ, Lim DH, Yun WS, Jeon YC, et al. Comparative Efficacies of a 3D-Printed PCL/PLGA/ $\beta$ -TCP Membrane and a Titanium Membrane for Guided Bone Regeneration in Beagle Dogs. *Polymers (Basel)*. 2015;7(10):2061–77.
151. Shim JH, Won JY, Park JH, Bae JH, Ahn G, Kim CH, et al. Effects of 3D-Printed Polycaprolactone/ $\beta$ -Tricalcium Phosphate Membranes on Guided Bone Regeneration. *Int J Mol Sci*. 2017;18(5):899.

152. Vaquette C, Mitchell J, Ivanovski S. Recent Advances in Vertical Alveolar Bone Augmentation Using Additive Manufacturing Technologies. *Front Bioeng Biotechnol.* 2022;9:798393.

## **8. ŽIVOTOPIS**



Roko Bjelica rođen je 30. travnja 1995. godine u Zagrebu, gdje je završio Osnovnu školu Ivana Gorana Kovačića, osnovnu glazbenu školu „Glazbeno učilište Elly Bašić“ i XV. gimnaziju (MIOC). Godine 2014. upisao je Stomatološki fakultet Sveučilišta u Zagrebu, na kojem je 2020. godine redovno završio integrirani preddiplomski i diplomski studij Dentalne medicine.

Za vrijeme studija nagrađen je Rektorovom nagradom za individualni znanstveni i umjetnički rad u akademskoj godini 2019./2020.

Nakon završetka studija zaposlio se u Ordinaciji dentalne medicine „dr. Marija Stilinović-Bjelica“, gdje radi i danas.

Godine 2021. upisao je poslijediplomski doktorski studij i zaposlio se kao asistent na Zavodu za oralnu kirurgiju Stomatološkog fakulteta Sveučilišta u Zagrebu, na projektu Europske unije pod nazivom „Individualizirana biorazgradiva augmentacijska mrežica“, gdje je radio do isteka projekta 2023. godine.

Aktivno je sudjelovao na više domaćih i međunarodnih kongresa. Autor je i koautor znanstvenih i stručnih članaka objavljenih u domaćim i međunarodnim recenziranim časopisima.

Član je Hrvatske komore dentalne medicine, Hrvatskog liječničkog zbora, Hrvatskog društva za oralnu kirurgiju i Hrvatskog društva za dentalnu implantologiju.

**Popis objavljenih radova:**

1. **Bjelica R**, Prpić V, Drvar N, Čatić A, Gabrić D. Mechanical Characteristics of Individualized Biodegradable Augmentation Scaffold—In Vitro Pilot Study. *Materials*. 2024; 17(6):1419.

Indeks/JCR kvartil u godini objave rada: Q2 – **rad proizašao iz doktorata**

Scopus 67<sup>th</sup>, SJR 0.565

2. Prpić V, Špehar F, Štajdohar D, **Bjelica R**, Čimić S, Par M. Mechanical Properties of 3D-Printed Occlusal Splint Materials. *Dent J*. 2023;11(8):199.

Indeks/JCR kvartil u godini objave rada: Q2

Scopus 63<sup>rd</sup>, SJR 0.553

3. Smojver I, **Bjelica R**, Vuletić M, Gerbl D, Budimir A, Gabrić D. Antimicrobial Efficacy and Permeability of Various Sealing Materials in Two Different Types of Implant-Abutment Connections. *Int J Mol Sci*. 2022;23(14):8031.

Indeks/JCR kvartil u godini objave rada: Q1

Scopus 70<sup>th</sup>, SJR 1.179

4. Smojver I, **Bjelica R**, Čatić A, Budimir A, Vuletić M, Gabrić D. Sealing Efficacy of the Original and Third-Party Custom-Made Abutments-Microbiological In Vitro Pilot Study. *Materials*. 2022;15(4):1597.

Indeks/JCR kvartil u godini objave rada: Q2

Scopus 67<sup>th</sup>, SJR 0.565

5. **Bjelica R**, Viskiće J, Batinjan G, Filipović Zore I. Implantoprosthodontic Rehabilitation by Computer-guided Implant Surgery (M-Guide): Case report. *Acta Stomatol Croat*. 2022;56(1):89-94.

Indeks/JCR kvartil u godini objave rada: Q2

Scopus 50<sup>th</sup>, SJR 0.392

6. Molnar V, Pavelić E, Vrdoljak K, Čemerin M, Klarić E, Matišić V, **Bjelica R**, et al. Mesenchymal Stem Cell Mechanisms of Action and Clinical Effects in Osteoarthritis: A Narrative Review. *Genes*, 2022;13(6): 949.

Indeks/JCR kvartil u godini objave rada: Q2

Scopus 55<sup>th</sup>, SJR 0.817

7. Smojver I, Katalinić I, **Bjelica R**, et al. Mesenchymal Stem Cells Based Treatment in Dental Medicine: A Narrative Review. *Int J Mol Sci*. 2022;23(3):1662.

Indeks/JCR kvartil u godini objave rada: Q1

Scopus 70<sup>th</sup>, SJR 1.179

8. Molnar V, Matišić V, Kodvanj I, **Bjelica R**, Jeleč Ž, Hudetz D, et al. Cytokines and Chemokines Involved in Osteoarthritis Pathogenesis. *Int J Mol Sci*. 2021;22(17):9208.

Indeks/JCR kvartil u godini objave rada: Q1

Scopus 70<sup>th</sup>, SJR 1.179

9. **Bjelica R**, Kapetanović K, Gabrić D. Primjena lasera u liječenju benignih oralnih vaskularnih lezija. *Vjesnik dentalne medicine*. 2022;29(2):18-23.